

# Stillbensett Maxi-serie 400 l.

SM 400

**NO**



MONTASJEANVISNING  
FDV INFORMASJON

**Manufactured by OSO Hotwater AS**  
Industriveien 1 - 3300 Hokksund - Norway  
Tel: +47 32 25 00 00 / Fax: +47 32 25 00 90  
E-mail: [oso@oso.no](mailto:oso@oso.no) / [www.osohotwater.com](http://www.osohotwater.com)

146214-00 - 03-2020



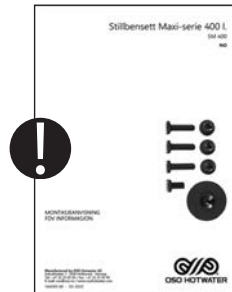
**OSO HOTWATER**

The logo consists of a stylized, intertwined graphic element resembling a continuous loop or a knot, with a registered trademark symbol (®) to its upper right. Below the graphic, the words "OSO HOTWATER" are written in a bold, sans-serif font.

# 1. SIKKERHETSINSTRUKS

## 1.1 Generell informasjon

- Les denne installasjonsinstruks grundig før installering, vedlikehold eller justering av produktet-
- Personskade eller materiell skade kan oppstå hvis produktet ikke monteres eller brukes på tiltenkt måte.
- Oppbevar denne manualen og andre relevante dokumenter slik at de er tilgjengelige for fremtidig referanse.
- Produsenten forutsetter overholdelse av sikkerhets-, drifts- og vedlikeholdsinstrukser som medfølger (sluttbruker), samt samsvar med montasjeanvisning, gjeldende standarder og forskrifter på installasjonstidspunkt (installatør).



## 1.2 Dette sett er egnet for flg. OSO produkter:

Maxi M 400

Maxi MA 400

Maxi MS 400

Maxi MX 400

Maxi MC 400

Maxi MGC 400

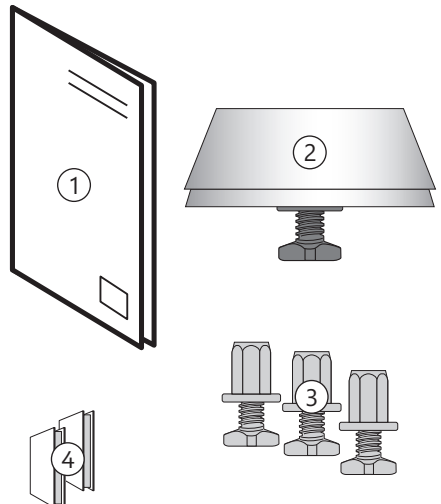
All teknisk informasjon om produktene skal hentes fra manual som medfølger produktet.

## 1.3 Medfølgende i leveransen

Ref no.	Antall	Beskrivelse
1	1	Montasjeanvisning (dette dokument)
2	1	Senterstøtte med stillben
3	3	Stillben med gjengebrakett
4	2	Limputer dobbeltsidig selvklebende

## 1.4 Symboler benyttet i denne anvisningen:

	FORSIKTIG	Mulighet for mindre eller moderat skade på person eller eiendom
	SKAL utføres	



Dette dokumentet skal oppbevares på et egnet sted, tilgjengelig for fremtidig referanse.

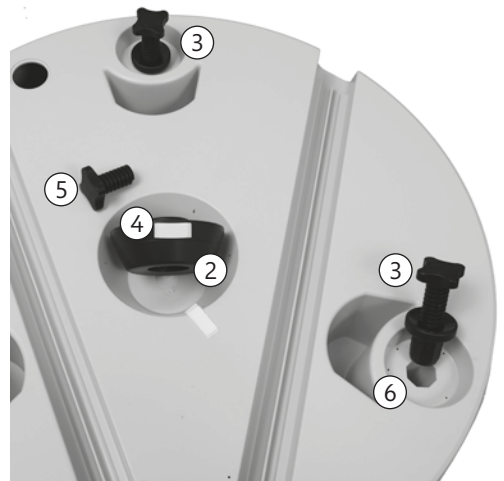
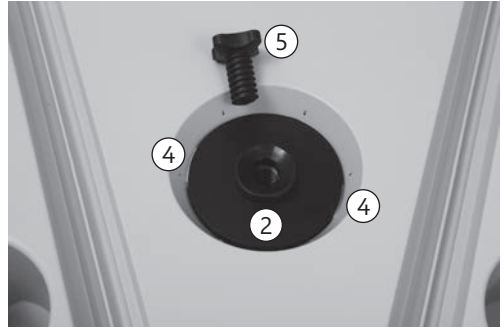
## 2. MONTASJEINSTRUKS

### 2.1 Montasje av stillben

1. Pakk ut berederen og legg den ned på siden. Benytt gjerne emballasjepappen som underlag, vis hensyn så produktet ikke får kosmetiske skader.
2. Monter limputer (4) på senterstøtten (2) ved å fjerne beskyttelsespapiret på en side av limputen. Limputene festes på motstående sider 180° fra hverandre slik at festeevnen blir jevn.
3. Fjern det gjenværende beskyttelsespapiret på limputene og monter senterstøtten (2) inn i senterhullet i produktets bunn. Press limputene godt fast.
4. Kort stillben (5) skal benyttes i senterstøtten. Skru ut stillbenet til ønsket høyde.
5. Monter de tre ytre benene ved å presse stillbenet med gjengebrakett (3) inn i bunnens utsparinger (6) som vist. Juster de tre benene slik at de er lavere enn senterbenet.
6. Reis opp berederen så den står på senterstøttens ben og plasser berederen i ønsket posisjon i lokalet.
7. Juster de tre ytre benene så produktet står i lodd og vater. Midtre ben SKAL være i full kontakt med gulvet etter justeringen.
8. Koble til produktet og fyll opp med vann i henhold til installasjonsinstruks i produktets medfølgende manual.

⚠ FORSIKTIG

Stusser, ventiler og lignende skal ikke benyttes til å løfte produktet da dette kan forårsake funksjonsfeil.



### 2.2 Krav til installasjonssted og plassering

⚠ FORSIKTIG

❗	Produktet bør plasseres i rom med sluk, utført iht. våtromsnormen / siste TEK. Overløp fra sikkerhetsventil til sluk skal uansett monteres, se pkt. 1.3. Ved plassering i benk e.l. skal automatisk vannstoppventil med sensor monteres for å hindre evt. vannskader. Produktansvar gjelder kun hvis dette blir fulgt.
❗	Produktet skal plasseres i et tørt og permanent frostfritt miljø.
❗	Produktet skal plasseres på gulv egnet for totalvekt av produktet i drift.
❗	Produktet skal ha fri serviceavstand på 40 cm foran front / 10 cm over toppanslutning.
❗	Produktet skal være enkelt tilgjengelig for service og vedlikehold.



**OSO Hotwater AS**

Industriveien 1  
3300 Hokksund - Norway  
Tel: +47 32 25 00 00  
oso@oso.no  
www.osohotwater.com