

Maxi Coil - MC

600-1000 l.

NO



SIKKERHETSINFORMASJON
FDV INFORMASJON
MONTASJEANVISNING

Manufactured by OSO Hotwater AS
Industriveien 1 - 3300 Hokksund - Norway
Tel: +47 32 25 00 00 / Fax: +47 32 25 00 90
E-mail: oso@oso.no / www.osohotwater.com

146194-02 - 06-2021



OSO HOTWATER

The logo consists of a stylized, interlocking circular design in black and white, resembling a continuous loop or a knot. Below the logo, the text "OSO HOTWATER" is written in a bold, sans-serif font. A registered trademark symbol (®) is located to the right of the logo.

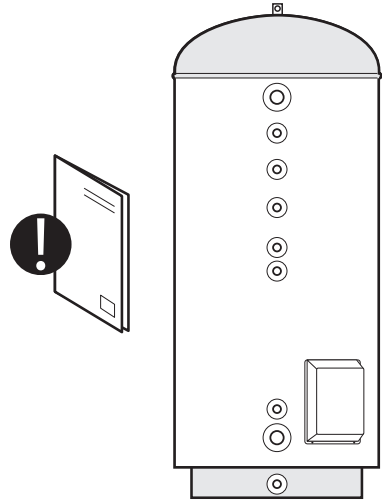
INNHOLDSFORTEGNELSE

1. Sikkerhetsinstruks	3
1.1 Generell informasjon	3
1.2 Sikkerhetsinstruks for brukeren	4
1.3 Sikkerhetsinstruks for installatøren.....	4
2. Produktbeskrivelse	5
2.1. Produktidentifikasjon.....	5
2.2. Bruksområde.....	5
2.3 CE merking.....	5
2.4 Tekniske data.....	5
2.5. Reservedeler.....	5
3. Installasjonsinstruks	6
3.1. Produkter omfattet av instruksen.....	6
3.2. Medfølgende i leveransen.....	6
3.3. Produktdimensjoner	6
3.4. Krav til installasjonssted	7
3.5. Rør-installasjon	8
3.6. El-installasjon	10
4. Igangsettelse første gang	12
4.1. Fylling av vann.....	12
4.2. Påsettelse av strøm.....	12
4.3. Kontrollpunkter.....	12
4.4. Tømming av vann.....	12
4.5. Overlevering til sluttbruker.....	12
5. Brukerveiledning	13
5.1. Innstillinger.....	13
5.2. Årlig kontroll.....	13
5.3 Vedlikehold.....	13
6. Feilsøking	14
6.1. Feil og løsninger.....	14
7. Garantibetingelser	15
7.1. Garanti og garantiregistrering.....	15
7.2. Kundeservice.....	15
8. Demontering av produktet	15
8.1. Demontering.....	15
8.2. Returordning.....	15

1. SIKKERHETSINSTRUKS

1.1 Generell informasjon

- Les følgende sikkerhetsinstruks grundig før installering, vedlikehold eller justering av akkumulatortanken
- Personskade eller materiell skade kan oppstå hvis produktet ikke monteres eller brukes på tiltenkt måte.
- Oppbevar denne manualen og andre relevante dokumenter slik at de er tilgjengelige for fremtidig referanse.
- Produsenten forutsetter overholdelse av sikkerhets-, drifts- og vedlikeholdsinstrukser som medfølger (sluttbruker), samt samsvar med montasjeanvisning, gjeldende standarder og forskrifter på installasjonstidspunkt (installatør).



Symboler benyttet i denne anvisningen:

	ADVARSEL	Mulighet for alvorlig personskade eller død
	FORSIKTIG	Mulighet for mindre eller moderat skade på person eller eiendom
		FORBUDT å utføre
		SKAL utføres

1.2 Sikkerhetsinstruks for brukeren

⚠ ADVARSEL	
⊘	Sikkerhetsventilens overløp skal IKKE tettes eller plugges.
⊘	Produktet skal IKKE modifiseres eller endres fra sin originale tilstand.
⊘	Barn skal IKKE leke med produktet, og ikke oppholde seg ved produktet uten tilsyn.
❗	Vedlikehold / innstillinger skal kun utføres av personer over 18 år, med tilstrekkelig kompetanse

⚠ FORSIKTIG	
⊘	Produktet skal ikke utsettes for frost, overtrykk, overspenning eller klorbehandling. Se garanti-bestemmelser.
⊘	Vedlikehold / innstillinger skal ikke utføres av personer med nedsatte fysiske eller mentale evner, med mindre de har fått instruksjoner om bruk av noen ansvarlig for deres sikkerhet.

1.3 Sikkerhetsinstruks for installatøren

⚠ ADVARSEL	
⊘	Sikkerhetsventilens overløp skal IKKE tettes eller plugges. Sikkerhetsventil medfølger produktet.
❗	Evt. overløpsrør fra sikkerhetsventil SKAL være ≥ 18 mm. innvendig, uavstengbart, brutt og frostfritt m/fall til sluk.
❗	Gjeldende forskrifter, standarder og denne montasjeanvisning skal følges.

⚠ FORSIKTIG	
❗	Produktet skal plasseres i rom med sluk, utført iht. våtromsnormen / siste TEK. Alternativt skal aut. vannstoppventil med sensor og overløp fra sikkerhetsventil til sluk monteres. Produktansvar gjelder kun hvis dette blir fulgt.
❗	Produktet skal monteres loddrett og i vater, på gulv eller vegg egnet for totalvekt av produktet i drift. Se merkeplate.
❗	Produktet skal ha fri serviceavstand på 40 cm foran el-sentral.

2. PRODUKTBESKRIVELSE

2.1 Produktidentifikasjon

Identifikasjon for ditt produkt finnes på merkeplaten festet til produktet. Merkeplaten inneholder informasjon om produktet iht. EN 12897:2016 og EN 60335-2-21, i tillegg til andre nyttige data. Se samsvarserklæring på www.osohotwater.com for mer informasjon.

OSO produkter er designet og produsert iht.:

- Trykkstandard PED 2014/68/EU
- Sikkerhetsstandard EN 60335-2-21
- Sveisestandard EN ISO 3834-2

OSO Hotwater AS er sertifisert iht.

- Kvalitet ISO 9001
- Miljø ISO 14001
- Arbeidsmiljø ISO 45001

2.4 Tekniske data

NRF nr.	Produktkode:	Kapasitet personer	Vekt kg.	Dia x høyde mm	Frakt vol. m ³	Oppv. tid timer Δt 65°C	Faktisk vol. l.
800 1773	MC 600 - 15 kW / 3x230V + HX 1,0 m ²	-	143	ø780x2030	1,28	-	567
800 1754	MC 1000 - 15 kW / 3x230V + HX 1,0 m ²	-	244	ø1000x2100	2,29	-	877
Direktiv: 2010/30/EU Regulativ: EU 812/2013		Direktiv: 2009/125/EC		Regulativ: EU 814/2013			
Varmetapstestet iht. standard: EN12897 : 2015							

Produktene er kategorisert som IP21.

2.5 Reservedeler

NRF nr.	Betegnelse	Produktbeskrivelse:	Dimensjon
71278	RG 5/4"	Element - 5 kW/1x230V - 2-rørs - Incoloy 825	Lengde 450 mm.
801 5823	TS2	Termostat - 59T/66T 60-90°C 1fas	2-polig
56031	AN	Anode - 3/4"	Lengde 800 mm
81800	Koblingsledning	Internledning - 4#, lilla	På rull
81835	Koblingsledning	Internledning - 4#, sort, gaffel+øye	Lengde 280 mm
81840	Koblingsledning	Internledning - 4#, sort, gaffel/knekt+øye	Lengde 280 mm
81902	Koblingsstykke	Ouneva - VC05-0012 5x1x2,5-35mm ²	
92027	PT 3/4"	Sikkerhetsventil - trykk&temp. 10 bar / 90-95°C - Caleffi	G3/4"M

2.2 Bruksområde

Maxi Coil er beregnet brukt som akkumulator for tappevann med el spisslast. MC er forberedt for ekstern energikilde.

2.3 CE merking



CE merket viser at produktet er i samsvar med de aktuelle direktivene. Se samsvarserklæring på www.osohotwater.com for mer informasjon.

Produktet er i samsvar med direktiver for:

- Lavspenning LVD 2014/35/EU
- Elektromagnetisk kompatibilitet EMC 2014/30/EU
- Trykkutstyr PED 2014/68/EU

Sikkerhetsventil(er) benyttet skal være CE merket og samsvare med PED 2014/68/EU.

3. INSTALLASJONSINSTRUKS

3.1 Produkter omfattet av denne instruksen

800 1773 Maxi Coil - MC 600 - 3x230V

800 1754 Maxi Coil - MC 1000 - 3x230V

3.2 Medfølgende i leveransen

Ref no.	Antall	Beskrivelse
1	1	Akkumulatortank med el. spisslast + coil
2	1	Montasjeanvisning (dette dokument)
3	1	Anode (fabrikkmontert)
4	2	PT sikkerhetsventil (medfølger)
5	1	El-sentral med 3 elementer/termostater

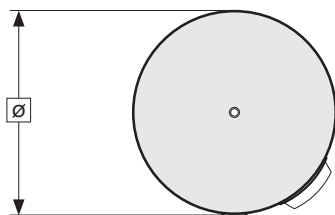
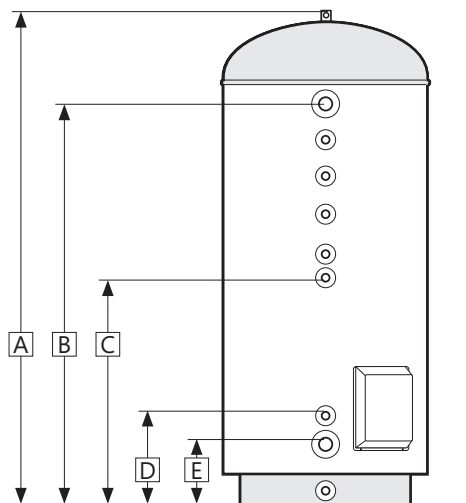
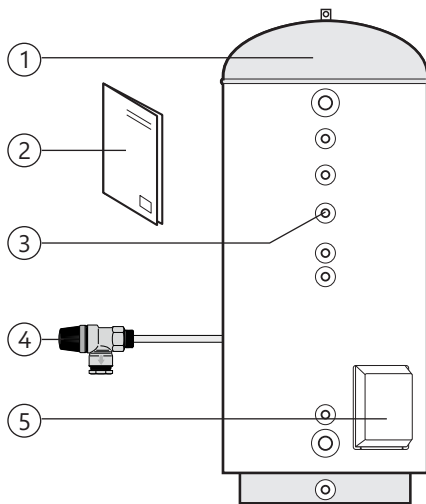
Produktet leveres med 2 stk. PT sikkerhetsventiler. Rørlegger må montere disse på et T-stykke (medfølger ikke).

3.3 Produktdimensjoner

Alle mål i mm.

Produkt.	A	B	C	D	E	Ø
MC 600	2030	1530	830	380	260	780
MC 1000	2100	1680	990	430	310	1000

Toleranse +/- 5 mm.



3.3.1 Intransport

Produktet skal transporteres varsomt som illustrert, med emballasje.



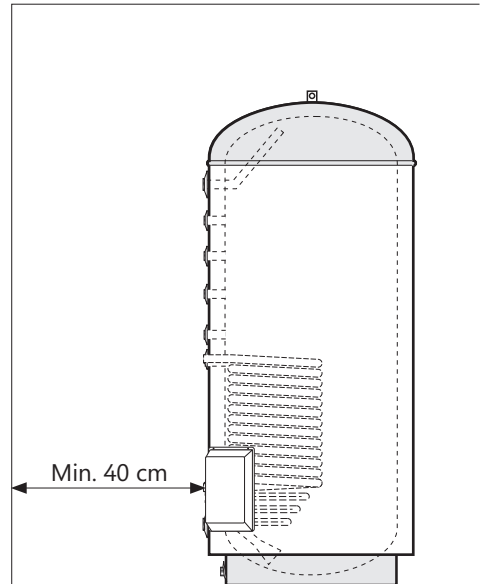
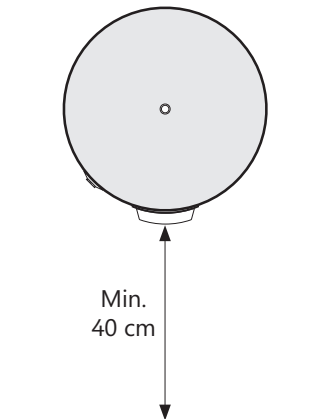
⚠ FORSIKTIG

Stusser, ventiler og lignende skal ikke benyttes til å løfte produktet da dette kan forårsake funksjonsfeil.

3.4 Krav til installasjonssted og plassering

⚠ FORSIKTIG

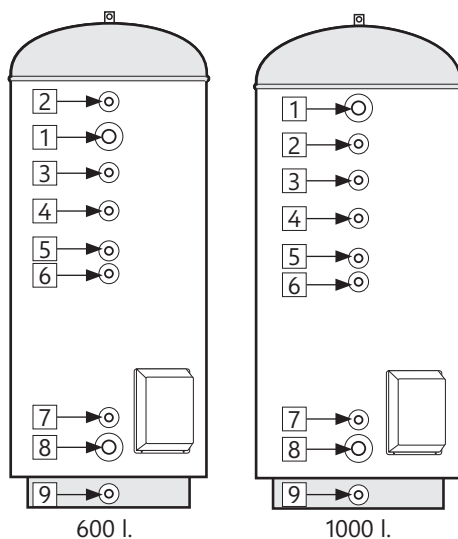
❗	Produktet skal plasseres i rom med sluk, utført iht. våtromsnormen / siste TEK. Alternativt skal aut. vannstoppventil med sensor og overløp fra sikkerhetsventil til sluk monteres. Produktansvar gjelder kun hvis dette blir fulgt.
❗	Produktet skal plasseres i et tørt og permanent frostfritt miljø.
❗	Produktet skal plasseres på gulv eller vegg egnet for totalvekt av produktet i drift. Se merkeplate.
❗	Produktet skal ha fri serviceavstand på 40 cm foran el-sentral.
❗	Produktet skal være enkelt tilgjengelig for service og vedlikehold.



3.5 Rør-installasjon

Produktet er beregnet å være permanent tilkoblet hovedvanntilførsel. Ved installasjon skal godkjente rør av korrekt dimensjon benyttes. Gjeldende standarder og forskrifter skal følges.

Nr	Dimensjon	Anslutning beskrivelse
1	G1 1/2" internal	Varmtvann ut
2	G3/4" internal	PT sikkerhetsventil
3	G3/4" internal	Varmtvann sirkulasjon / Termom.
4	G3/4" internal	Anode (fabrikkmontert)
5	G3/4" internal	Termometer / føler
6	G1" internal	Coilanslutning øvre
7	G1" internal	Coilanslutning nedre
8	G1 1/2" internal	Kaldtvann inn
9	G1" internal	Avtapning

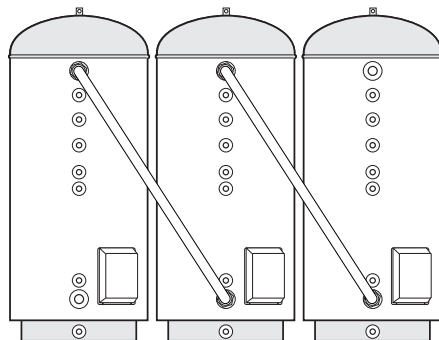


3.5.1 Inngående vanntrykk

Produktets effektivitet avhenger av inngående kaldtvannstrykk. Vanntrykket bør være minimum 2 bar og maksimum 6 bar over hele døgnet. For høyt vanntrykk kan justeres ved å installere en trykkreduksjonsventil.

3.5.2 Montering av rør

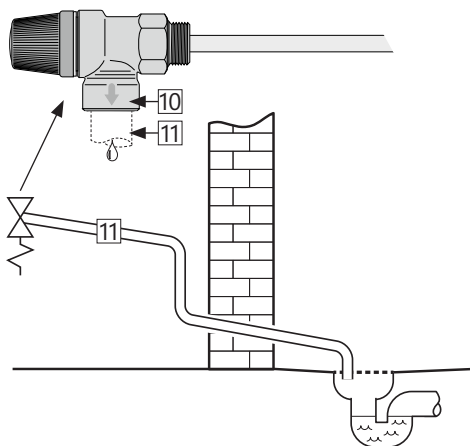
- Rør i egnet dimensjon legges frem til viste anslutninger og tilkobles med egnet tetningsmiddel. Anslutninger som ikke benyttes må plugges forsvarlig.
- Produktet kan seriekobles for økt kapasitet i anlegget. Benytt OSO prefabrikerte SRS samle rør. Se illustrasjon.



3.5.3 Montering av overløpsrør

Evt. overløpsrør (11) \geq 18 mm. innvendig føres til PT sikkerhetsventil;

- Kobles til overløp (10) på PT sikkerhetsventil (3/4" innvendig gjenge).
- Føres uavstengbart, brutt og frostfritt med fall til sluk.



3.5.4 Montasjeinstruks

⚠ FORSIKTIG	
❗	Produktet skal plasseres i rom med sluk, utført iht. våtromsnormen / siste TEK. Alternativt skal aut. vannstoppventil med sensor og overløp fra sikkerhetsventil til sluk monteres. Produktansvar gjelder kun hvis dette blir fulgt.
❗	Produktet skal monteres loddrett og i vater, på gulv egnet for totalvekt av produktet i drift. Se merkeplate.
❗	Produktet skal ha fri serviceavstand på 40 cm foran el-sentral.

3.5.5 Montasjeanbefaling

ANBEFALING	
-	Dersom maksimalt vanntrykk overstiger 6 bar over døgnet, bør reduksjonsventil og ekspansjonskar monteres.
-	Ved installasjon i rom som ikke er utført iht. våtromsnormen, bør vanntett spillbakke med overløpsrør ≥ 18 mm. innv. til sluk monteres under produktet, i tillegg til aut. vannstoppventil med sensor. Dette vil forebygge mot evt. materielle skader.

3.6 El-installasjon

Fast el. montasje skal benyttes ved installasjon. El-montasje skal utføres av aut. elektriker. Gjeldende standarder og forskrifter skal følges.

3.6.1 Elektriske komponenter

Komponent	Merknad
Sikkerhetstermostat	95°C termoutløser
Arbeidstermostat	50-75°C stillbar
Varmeelement	3fas 230V
Internledninger	Varmebestandig

3.6.2 Elektriske tilkoblinger i el-boks

⚠ ADVARSEL

Kontinuerlig spenning er tilstede på tilkoblingspunktene. Før elektrisk arbeid utføres skal strømtilførsel brytes og sikres mot påsetting mens arbeid pågår.

A) Tilførselsledning kobles på koblingsstykke (1) som vist. Tilførselsledninger skal sikres med

egnet strekkavlaster.

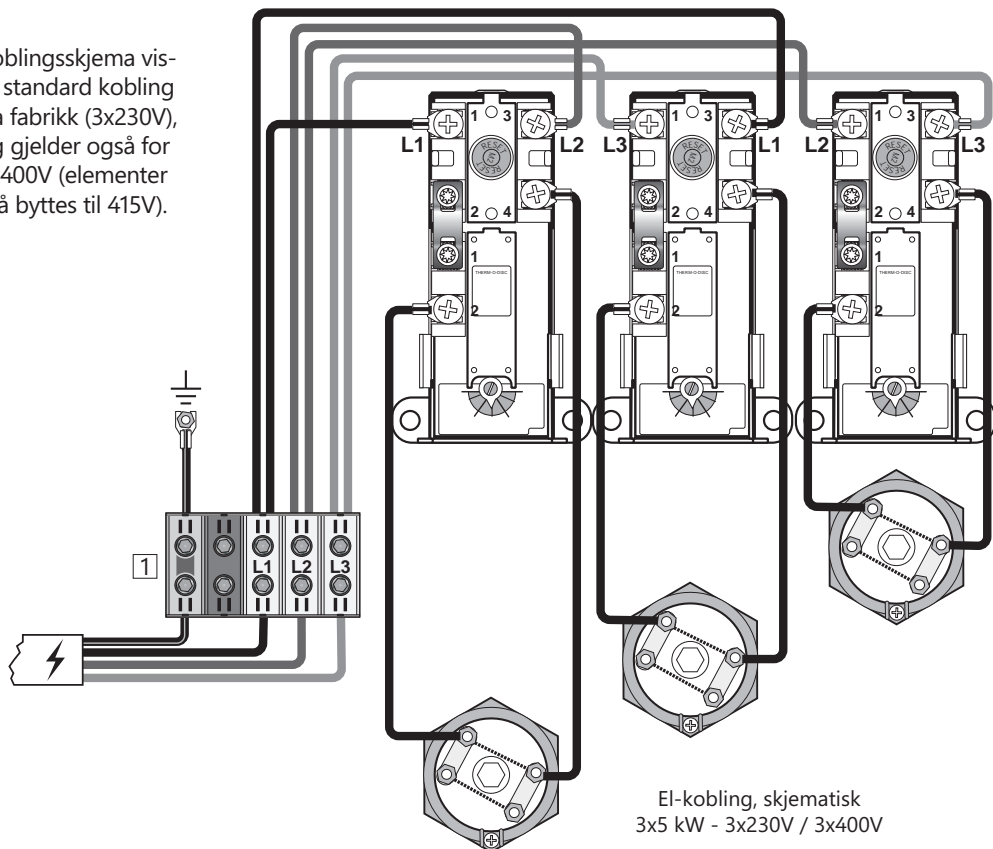
- B) Internledninger fra koblingsstykke (1) til termostater samt ledninger fra termostater til elementer er ferdig koblet fra fabrikk.
- C) Påse at jordledning (gul ledning med grønn stripe) er koblet til jordingspunkt \oplus
- D) Alle elektriske koblingspunkter sjekkes og ettertrekkes iht. tabell 3.6.3. Gjentas etter ca. 3 mnd. drift. Se også pkt. 5.2 årlig kontroll.

Lokk over el-sentral skal være korrekt montert før strøm påsettes. Strøm må ikke påsettes før produktet er fylt med vann.

3.6.3 Tiltrekkingsmomenter

Komponent	Tiltrekkingsmoment
G1.1/4" varmeelement	60 Nm (+/- 5)
Termostatskruer	2 Nm (+/- 0,1)
Skruer på elementhode	2 Nm (+/- 0,1)
Skruer på koblingsstykke (1)	2,5-16 mm ² : 3 Nm
	25-35 mm ² : 6 Nm

Koblingsskjema viser standard kobling fra fabrikk (3x230V), og gjelder også for 3x400V (elementer må byttes til 415V).



El-kobling, skjematisk
3x5 kW - 3x230V / 3x400V

3.6.4 Montasjeinstruks

⚠ ADVARSEL

- ❗ Produktet skal være fylt med vann før strøm tilkobles.
- ❗ Fast el. montasje skal benyttes ved installasjon iht. forskrift. El-montasje skal utføres av aut. elektriker. Komponenter for frakobling må inngå i den faste el-montasjen i samsvar med gjeldende standarder og forskrifter.
- ❗ Nettkabel skal tåle 90°C kontinuerlig. Egnet strekkavlaster skal monteres.

⚠ FORSIKTIG

- ❗ Produktet skal ha fri serviceavstand på 40 cm foran el-sentral / 10 cm over toppanslutning.
- ❗ Ved evt. skade på el-tilførselskabel skal denne erstattes med ny kabel med korrekte spesifikasjoner for installasjonen. Alt el-arbeid skal utføres av aut. elektriker.

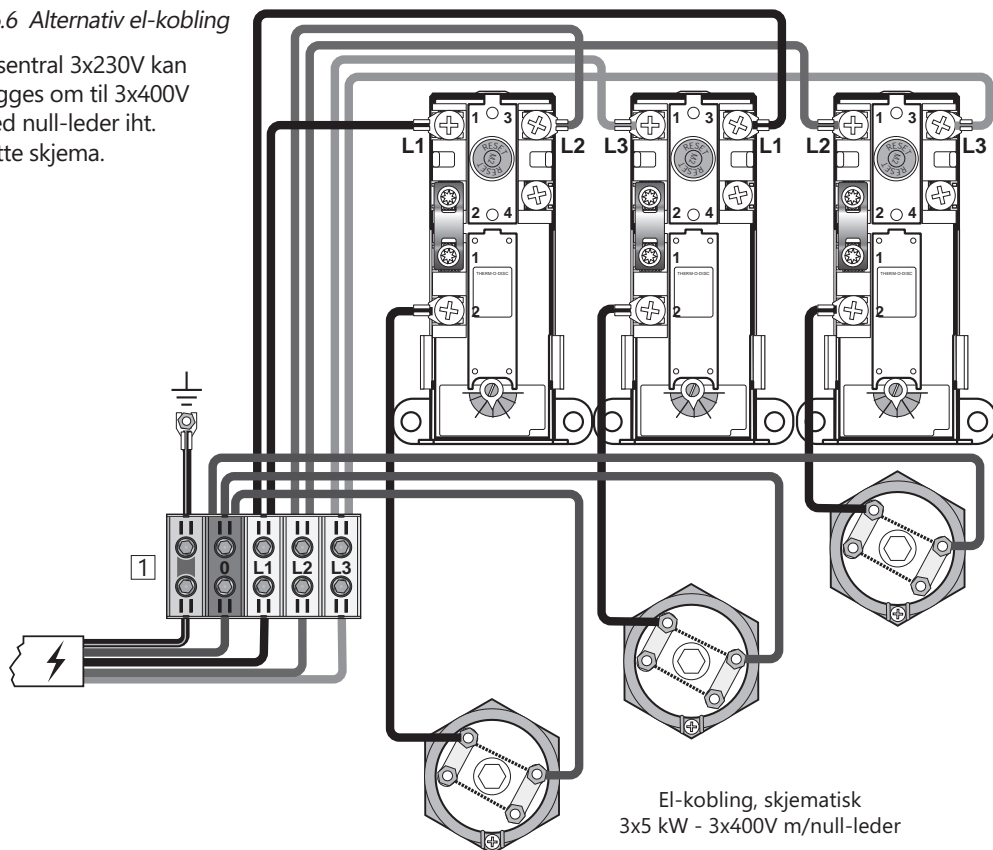
3.6.5 Montasjeanbefaling

ANBEFALING

- Aut. elektriker skal beregne korrekt tilførselskabel og sikring iht. gjeldende standarder og forskrifter. Påse at alle ledninger ligger fritt, ikke i klem og at de er fri for skader.

3.6.6 Alternativ el-kobling

El-sentral 3x230V kan bygges om til 3x400V med null-leder iht. dette skjema.



4. IGANGSETTELSE FØRSTE GANG

4.1 Fylling av vann

Sjekk først at alle røranslutninger er korrekt utført. Fyll deretter tanken iht. de behov/krav som stilles av anlegget. Sørg for at tanken luftes under oppfylling slik at luftlommer unngås.

4.2 Påsettelse av strøm

Når bereder er fylt med vann kan strøm påsettes.

A) Slå på bryter/sikring.

4.3 Kontrollpunkter

- A) Sjekk at alle rørkoblinger til/fra produktet er tette og ikke lekket.
- B) Sjekk at strømtilførsel til produktet ikke er i fare for å bli utsatt for mekanisk, termisk eller kjemisk påvirkning.
- C) Sjekk at evt. overløpsrør fra sikkerhetsventil er uavstengbart og brutt, samt ligger frostfritt m/ fall til sluk.
- D) Sjekk at produktet står stabilt i lodd og i vater.

4.4 Tømming av vann

⚠ ADVARSEL

Vanntemperaturen i produktet er 75°C og medfører skoldingsfare. Før tømming utføres skal en varmtvannskran åpnes på maks trykk / temperatur i min. 3 minutter.

- A) Koble fra strømtilførselen.
- B) Steng inngående kaldtvannstilførsel.
- C) Åpne en varmtvannskran maksimalt – la stå (hindrer vacuum).
- D) Produktet tømmes via tømmeuss (5)

Etter tømming stenges tømmeuss (5). Steng alle åpne kraner.

4.5 Overlevering til sluttbruker

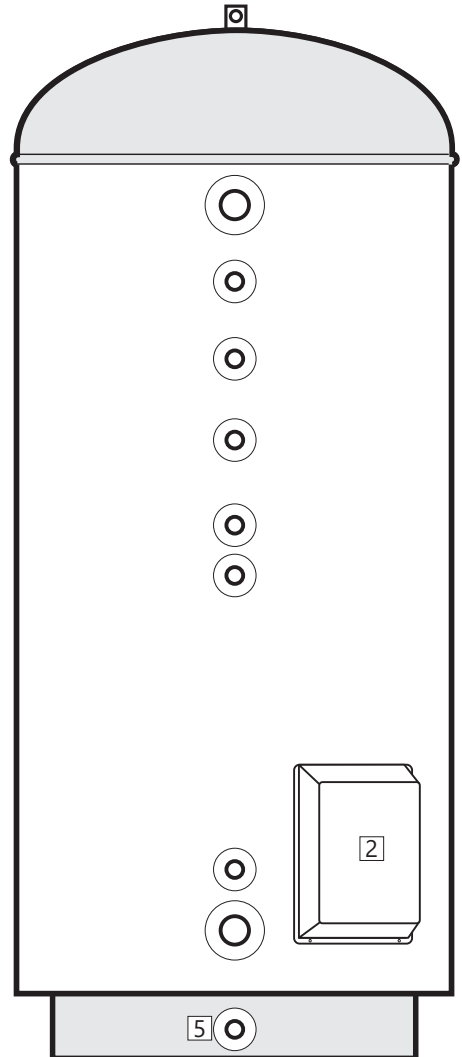
INSTALLATØR SKAL:

Instruere sluttbruker om sikkerhetsinstruks og vedlikeholdsinstruks.

Veilede sluttbruker vedr. innstillinger og tømming av produktet.

Overlevere denne montasjeanvisningen til sluttbruker.

Skrive inn kontaktinformasjon på produktets merkeplate.



5. BRUKERVEILEDNING

5.1 Innstillinger

5.1.1 Termostatinnstilling

Produktets termostater er stillbare fra 50-75°C. Termostater bør ikke stilles lavere enn 60°C for å unngå bakterievekst. For å justere temperaturen:

- Koble fra strømtilførselen.
- Demonter el-lokket (2) med en skrutrekker.
- Juster temperatur på termostatene (3) med en skrutrekker.

Monter el-lokket (2) før strømtilførsel kobles til.

5.1.2 Resetting av sikkerhetstermostat

Produktets sikkerhetstermostater slår ut ved fare for overoppheting. Disse resettes ved å bryte strømtilførsel, demontere el-lokket (2) og trykke inn den røde "RESET"-knappen (4). Om termostaten slår ut gjentatte ganger, kontakt installatør.

5.2 Årlig kontroll

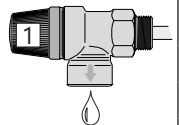
Produktet skal ha årlig ettersyn av alle komponenter montert på eller i tanken. Vedlikehold skal utføres av personer over 18 år, med tilstrekkelig kompetanse. Årlig kontroll inkluderer:

- Kontroll av tetthet ved anslutninger på alle komponenter og rørkoblinger. Ettetrekkes eller tettes på forsvarlig måte ved behov.
- Ettetrekking av alle el-koblinger i el-sentralen:
 - Bryt strømtilførsel til produktet og sikre at strøm ikke kan påsettes mens arbeidet pågår.
 - Demonter el-lokket (2) og trekk til alle el-koblinger, se tiltrekkingsmomenter i tabell 3.6.3. El-lokket (2) skal monteres før strøm påsettes.
- Kontroll av sikkerhetsventil, se pkt. 5.3.

5.3 Vedlikehold

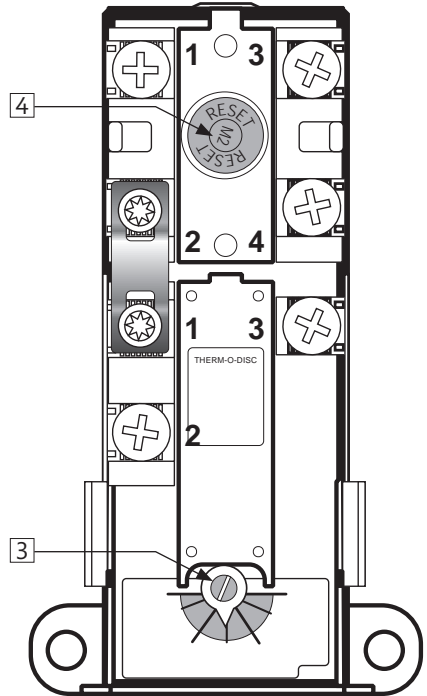
VEDLIKEHOLDSINSTRUKS

❗	Vedlikehold skal utføres av personer over 18 år, med tilstrekkelig kompetanse.
❗	Årlig kontroll av sikkerhetsventil:
-	Åpne ventilen 1 minutt ved å vri rattet (1) ca. 90 grader moturs til åpen posisjon.
-	Kontroller visuelt at vannet renner fritt til avløp.
-	JA = OK. Steng ventilen ved å vri ratt (1) videre moturs til lukket posisjon.
-	NEI = IKKE OK. Bryt strømtilførsel / steng vanntilførsel. Kontakt installatør.



⚠ ADVARSEL

Kontinuerlig spenning er tilstede i el.-boksen. Før elektrisk arbeid utføres skal strømtilførsel brytes og sikres mot påsetting mens arbeid pågår.



6. FEILSØKING

6.1 Feil og løsninger

Hvis det oppstår problemer med produktet under drift, sjekk mulige feilkilder i tabellen nedenfor.

Dersom det er usikkerhet rundt problemet, kontakt installatør (se produktets merkeplate) eller OSO Hotwater AS - se pkt. 7.1.

FEILSØKING		
Problem	Mulig feilårsak	Mulig løsning
Det renner/drypper fra sikkerhetsventilen/det er ofte vann på gulvet ved bereder om morgenen	Trykkreduksjonsventil, vannmåler eller tett tilbakeslagsventil på vanninntaket. Vanntrykket inn i anlegget er for høyt.	Monter AX ekspansjonskar som tar opp ekspansjon under oppvarming og monter trykkreduksjonsventil for stabilt vanntrykk inn i anlegget. Trykkreduksjonsventilen justeres inn ift. eksp.karets fortrykk. Kontakt aut. installatør.
	Sikkerhetsventilen er slitt eller det ligger partikler mellom membran og ventilsete pga. urent vann	Forsøk å spyle gjennom sikkerhetsventilen med vann. Åpne ventilen i ca. 1 minutt. Se pkt. 5.2. Hvis ventilen fremdeles renner må ventilen skiftes. Kontakt aut. installatør.
	Lekkasje ved varmeelement.	Verifiser ved å: a) bryte elektrisk tilførsel, b) skru av el-lokk, c) Visuelt sjekke om lekkasjen kommer fra varmeelement. I så fall: skift pakning / varmeelement. Kontakt aut. installatør.
Ikke varmtvann	Strømtilførsel er brutt.	Verifiser at sikringen er på / støpsel er pluggert inn i veggkontakt / jordfeilbryter ikke har slått ut.
	Termostat har slått ut.	Trykk inn "RESET" knapp på sikkerhetstermostat, se "Brukerveiledning".
	Varmeelement er defekt.	Skift varmeelement. Kontakt aut. installatør.
	Lekkasje på varmtvannsrør	Verifiser ved å: a) stenge vanntilførsel, b) vente 2-3 timer, c) kjenne på tanken om den er varm. I så fall er det lekkasje på varmtvannsrør eller annen lekkasje. Kontakt aut. installatør.
Ikke nok varmtvann	Mye forbruk i anlegget.	Bytt til en større OSO varmtvannsbereder. Kontakt aut. installatør.
Ikke høy nok temperatur	Termostat er stilt på for lav temperatur.	Sjekk termostatenes innstilling. Still evt. opp til 75°C, se "Brukerveiledning".
	Overslag i kraner fra kaldt vann til varmtvann.	Kontakt aut. installatør.
Sikring/jordfeilbryter slår ut gjentatte ganger	Mulig feil på berederens elektriske anlegg.	Verifiser slik: a) bryt elektrisk tilførsel, b) skru av el-lokk, c) sjekk visuelt el.-boksen for evt. problemer. Kontakt i så fall aut. elektriker for kontroll. Monter el-lokk.
Lang tid før varmtvannet kommer til tappested	Lange rørstrekk fra bereder til tappested.	Monter sirkulasjonsledning eller varmekabel på VV rør. Alt. monter ettervarmer ved tappested. Kontakt aut. installatør.
Slag i rørene når varmtvannskran stenges	Stor trykkøkning når kranen stenges hurtig.	Helt normalt. Monter AX ekspansjonskar hvis plagsomt. Kontakt aut. installatør.

7. GARANTIBETINGELSER

1. Omfang

OSO Hotwater AS (heretter kalt OSO) garanterer at Produktet i en periode på 5 år fra kjøpsdato er; i) produsert i henhold til OSO spesifikasjoner, ii) fri for material og fabrikkasjonsfeil, under forutsetning av at nedenstående betingelser er fulgt. Alle komponenter garanteres fri for material- og produksjonsfeil i 2 år. Garantien er frivillig utvidet av OSO til 10 år for den rustfrie trykktanken. Den utvidede garantien gjelder utelukkende for Produkter kjøpt av forbruker, installert for privat bruk, distribuert av OSO eller en forhandler som opprinnelig kjøpte Produktet fra OSO og som er installert av en autorisert rørlegger.

Garanti for produkter som er kjøpt av kommersielle enheter eller som har blitt installert for kommersielt bruk reguleres utelukkende av Kjøpsloven og nedenstående forutsetninger og begrensninger for garanti.

2. Dekning

Hvis en feil oppstår og et gyldig krav er mottatt innenfor den lovpålagte garantiperioden, skal OSO, etter eget valg og innenfor lovens rammer, enten; i) reparere feilen, eller; ii) erstatte det defekte produktet med et nytt som er identisk eller tilsvarende i funksjon, eller; iii) refundere kjøpsprisen for produktet.

Hvis en feil oppstår og et gyldig krav er mottatt etter at den lovpålagte garantiperioden er utgått, men innenfor den utvidede garantiperioden, vil OSO kostnadsfritt levere et nytt produkt som er identisk eller tilsvarende i funksjon som det defekte. OSO vil i slike tilfeller ikke dekke noen øvrige kostnader forbundet med utskiftningen.

Produkter eller komponenter som skiftes ut i forbindelse med garantikrav, går over til å bli OSO sin eiendom. Produktet eller komponenten som skiftes ut medfører ikke en forlengelse av den opprinnelige garantiperioden.

3. Forutsetninger

Produktet er tilpasset vannkvaliteten fra de fleste offentlige vannverk. Imidlertid kan visse vannkvaliteter (se under) ha svært negativ effekt (medføre korrosjon) for Produktets forventede levetid. Ved usikkerhet vedrørende vannkvalitet, skal det lokale vannverket kunne informere om de nødvendige dataene.

Garantien gjelder kun dersom følgende forutsetninger er fulgt:

- Produktet har blitt installert i henhold til medfølgende montasjeanvisning og alle relevante reguleringer, forskrifter, normer og krav gjeldende på installasjonstidspunktet.
- Produktet ikke har blitt modifisert, endret, utsatt for unormale påvirkninger og at ingen fabrikk-monterte eller medfølgende deler er fjernet.
- Produktet kun har vært tilkoblet offentlig vannverk, vært i

jevnlig bruk, og at vannkvaliteten er iht. følgende:

- Klorider $< 75 \text{ mg / L}^*$

- Konduktivitet (EC) ved 25°C $< 230 \mu\text{S / cm}^*$

*Ved høyere verdier skal anode monteres før vann påfylles produktet.

- Varmeelementet ikke har vært utsatt for vann med hardhet over 5°dH (90 mg/L CaCO₃).
- Enhver form for desinfisering av røranlegget har blitt utført uten å påvirke produktet. Produktet skal isoleres fra enhver form for klorinering.
- Produktet har vært i jevnlig bruk fra og med installasjonsdato. Dersom Produktet ikke skal brukes på 60 dager eller mer, må det tappes ned.
- Service og vedlikehold har blitt gjennomført av en kyndig person iht. kravene i medfølgende montasjeanvisning og alle relevante tekniske forskrifter. Enhver komponent benyttet ifm. service er en original OSO reservedel.
- Enhver garantikostnad har blitt skriftlig godkjent av OSO før den påløper.
- Kjøpskvittering og/eller kvittering for installasjonen, en vannprøve samt det defekte produktet blir gjort tilgjengelig for OSO på forespørsel.

Dersom ovenstående forutsetninger ikke etterfølges kan det resultere i at Produktet blir skadet, og påfølgende vannlekkasje.

4. Begrensninger

Garantien dekker ikke:

- Enhver form for feil eller kostnad som oppstår som følge av ukorrekt installasjon eller bruk, manglende vedlikehold, forsømmelse, misbruk, endring eller reparasjon utført på feil måte eller enhver feil som oppstår som følge av endring av produktet fra sin originale form.
- Noen form for følgeskader eller indirekte tap som følge av Produktfeil eller manglende leveranse fra Produktet.
- Enhver skade forårsaket av frost, overtrykk, overspenning, tørrkoking eller klorbehandling.
- Feil forbundet med stillestående vann dersom Produktet ikke har vært i bruk på > 60 dager i strekk.
- Tilkoblet røropplegg eller utstyr tilkoblet Produktet.
- Transportskader. Transportøren skal gjøres oppmerksom på slike skader ved mottak.
- Kostnader som følge av at produktet ikke er enkelt tilgjengelig for service.

Denne garantien begrenser ikke Kjøpers lovbestemte rettigheter på noen måte.

A) Installatøren som leverte produktet.

B) OSO Hotwater AS: Tlf. 32 25 00 00
oso@oso.no / www.oso.no

7.1 Kundeservice

Ved problemer som ikke er løsbare etter gjennomgang av feilsøkingsguiden i denne montasjeanvisningen (pkt. 6.1), kontakt enten:

8. DEMONTERING AV PRODUKTET

8.1 Demontering

- A) Koble fra varmekilde.
- B) Steng inngående kaldtvannstilførsel.
- C) Tøm produktet for vann – se punkt. 4.4.
- D) Koble fra alle røranslutninger.
- E) Produktet kan nå fjernes.

8.2 Returordning

Dette produktet er resirkulerbart, og bør leveres på miljøgjenvinningsstasjon. Dersom produktet erstattes av et nytt kan installatør ta med seg gammel bereder til gjenvinning.



OSO Hotwater AS

Industriveien 1
3300 Hokksund - Norway
Tel: +47 32 25 00 00
oso@oso.no
www.osohotwater.com