

Delta Geocoil - DGC

200-250-300 l.

NO



SIKKERHETSINFORMASJON
FDV INFORMASJON
MONTASJEANVISNING
TDS - TECHNICAL DATA SHEET

Manufactured by OSO Hotwater AS
Industriveien 1 - 3300 Hokksund - Norway
Tel: +47 32 25 00 00 / E-mail: oso@oso.no
www.osohotwater.com

11002281-146050-04 - 01-2023

OSO
HOT WATER

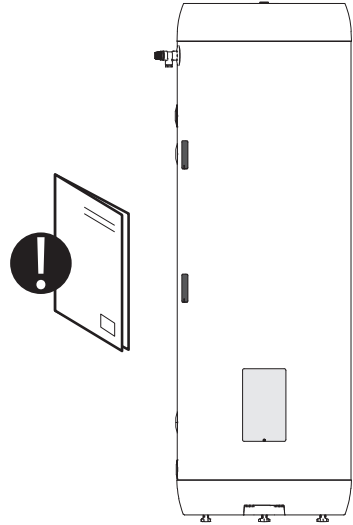
INNHOLDSFORTEGNELSE

1. Sikkerhetsinstruks	3
1.1 Generell informasjon	3
1.2 Sikkerhetsinstruks for brukeren	4
1.3 Sikkerhetsinstruks for installatøren.....	4
2. Produktbeskrivelse	5
2.1. Produktidentifikasjon.....	5
2.2. Bruksområde.....	5
2.3 CE merking.....	5
2.4 Tekniske data	5
2.5. ErP data (TDS).....	5
2.6 Reservedeler	5
3. Installasjonsinstruks	6
3.1. Produkter omfattet av instruksen.....	6
3.2. Medfølgende i leveransen.....	6
3.3. Produktdimensjoner	6
3.4. Krav til installasjonssted	7
3.5. Rør-installasjon	8
3.6. El-installasjon	10
4. Igangsettelse første gang	12
4.1. Fylling av vann.....	12
4.2. Påsettelse av strøm.....	12
4.3. Innstilling av blandeventil.....	12
4.4. Kontrollpunkter.....	12
4.5. Tømming av vann.....	12
4.6. Overlevering til sluttbruker.....	12
5. Brukerveiledning	13
5.1. Innstillinger.....	13
5.2. Årlig kontroll.....	13
6. Feilsøking	14
6.1. Feil og løsninger.....	14
7. Garantibetingelser	15
7.1. Garanti og garantiregistrering.....	15
7.2. Kundeservice.....	15
8. Demontering av produktet	15
8.1. Demontering.....	15
8.2. Returordning.....	15

1. SIKKERHETSINSTRUKS

1.1 Generell informasjon








- Les følgende sikkerhetsinstruks grundig før installering, vedlikehold eller justering av varmtvannsberederen.
- Personskade eller materiell skade kan oppstå hvis produktet ikke monteres eller brukes på tiltenkt måte.
- Oppbevar denne manualen og andre relevante dokumenter slik at de er tilgjengelige for fremtidig referanse.
- Produsenten forutsetter overholdelse av sikkerhets-, drifts- og vedlikeholdsinstrukser som medfølger (sluttbruker), samt samsvar med montasjeanvisning, gjeldende standarder og forskrifter på installasjonstidspunkt (installatør).






Symboler benyttet i denne anvisningen:








	ADVARSEL	Mulighet for alvorlig personskade eller død
	FORSIKTIG	Mulighet for mindre eller moderat skade på person eller eiendom
		FORBUDT å utføre
		SKAL utføres





1.2 Sikkerhetsinstruks for brukeren

 ADVARSEL	
	Sikkerhetsventilers overløp skal IKKE tettes eller plugges.
	Produktet skal IKKE tildekkes foran el. lokk i front.
	Produktet skal IKKE modifiseres eller endres fra sin originale tilstand.
	Barn skal IKKE leke med produktet, og ikke oppholde seg ved produktet uten tilsyn.
	Produktet skal være fylt med vann før strøm tilkobles.
	Vedlikehold / innstillinger skal kun utføres av personer over 18 år, med tilstrekkelig kompetanse

 FORSIKTIG	
	Produktet skal ikke utsettes for frost, overtrykk, overspenning eller klorbehandling. Se garanti-bestemmelser.
	Vedlikehold / innstillinger skal ikke utføres av personer med nedsatte fysiske eller mentale evner, med mindre de har fått instruksjoner om bruk av noen ansvarlig for deres sikkerhet.

1.3 Sikkerhetsinstruks for installatøren

 ADVARSEL	
	Sikkerhetsventilers overløp skal IKKE tettes eller plugges
	Evt. overløpsrør fra sikkerhetsventil SKAL være i egnet dimensjon, uavstengbart, brutt og frostfritt m/fall til sluk.
	Fast el. montasje skal benyttes ved installasjon i nye boliger eller ved endring av eksisterende el. opplegg iht. forskrift. Nettkabel med støpsel for veggkontakt kan benyttes ved utskifting av produkt uten endring av el. opplegg.
	Strømtilførselskabel skal tåle 90°C. Strekkavlaster skal monteres (medfølger).
	Produktet skal være fylt med vann før strøm tilkobles.
	Gjeldende forskrifter, standarder og denne montasjeanvisning skal følges.

 FORSIKTIG	
	Produktet skal plasseres i rom med sluk, utført iht. våtromsnormen / siste TEK. Alternativt skal aut. vannstoppventil med sensor og overløp fra sikkerhetsventil til sluk monteres. Produktansvar gjelder kun hvis dette blir fulgt.
	Produktet skal monteres loddrett og i vater, på gulv eller vegg egnet for totalvekt av produktet i drift. Se merkeplate.
	Produktet skal ha fri serviceavstand på 40 cm foran el. lokk / 10 cm over høyeste punkt.

2. PRODUKTBEKRIVELSE

2.1 Produktidentifikasjon

Identifikasjon for ditt produkt finnes på merkeplaten festet til produktet. Merkeplaten inneholder informasjon om produktet iht. EN 12897:2016 og EN 60335-2-21, i tillegg til andre nyttige data. Se samsvarserklæring på www.osohotwater.com for mer informasjon.

OSO produkter er designet og produsert iht.:

- Trykkstandard EN 12897:2016
- Sikkerhetsstandard EN 60335-2-21
- Sveisestandard EN ISO 3834-2

OSO Hotwater AS er sertifisert iht.

- Kvalitet ISO 9001
- Miljø ISO 14001
- Arbeidsmiljø ISO 45001

2.4 Tekniske data

NRF nr.	Produktkode:	Kapasitet personer	Vekt kg.	Diakhøyde mm.	Frakt vol. m ³	Oppv. tid timer Δt 65°C	Varmetap W
800 0325	DGC 200 - 2.8 kW / 1x230V+HX 2.6m ²	4,0	59	ø595 x 1270	0,49	-	58
800 0326	DGC 250 - 2.8 kW / 1x230V+HX 2.6m ²	5,0	73	ø595 x 1540	0,59	-	62
800 0328	DGC 300 - 2.8 kW / 1x230V+HX 3.1m ²	6,0	85	ø595 x 1750	0,66	-	69

Produktene er kategorisert som IP21.

2.5 ErP data - Technical Data Sheet

Varemerke	OSO produktnr.	Modellnavn	ErP profil	ErP Rating	Energi eff. %	AEC - kWh/a	Termostat innst. °C	Volum 40°C vann
OSO Hotwater AS	11003138	DGC 200	-	B	-	-	70	-
OSO Hotwater AS	11003139	DGC 250	-	B	-	-	70	-
OSO Hotwater AS	11003141	DGC 300	-	B	-	-	70	-

Regulativ: 2017/1369/EU - Regulativ: EU 812/2013 Direktiv: 2009/125/EC - Regulativ: EU 814/2013

Varmetapstestet iht. standard: EN12897

2.6 Reservedeler

NRF nr.	OSO varenr.	Betegnelsen	Produktbeskrivelse:	Dimensjon
800 4001	11000900	RG 1 1/4"	Element - 2.8 kW/1x230V - 1-rør - Incoloy 825, 4MS	Lengde 420 mm.
8015899	11001069	TS2	Termostat - 59T/66T 50-75°C 1fas	2-polig
801 5519	11001141	Koblingsledning	Internledning - 2.5#, 180°C, gaffel+gaffel	Lengde 205 mm.
8015778	11001420	PT	Sikkerhetsventil - trykk&temp. 10 bar / 90-95°C - Caleffi	G1/2" M

2.2 Bruksområde

Delta Geocoil er designet for å forsyne boliger med varmt forbruksvann. Produktet er beregnet for bruk med alternativ energikilde.

2.3 CE merking



CE merket viser at produktet er i samsvar med de aktuelle direktivene. Se samsvarserklæring på www.osohotwater.com for mer informasjon.

Produktet er i samsvar med direktiver for:

- Lavspenning LVD 2014/35/EU
- Elektromagnetisk kompatibilitet EMC 2014/30/EU
- Trykkutstyr PED 2014/68/EU

Sikkerhetsventil(er) benyttet skal være CE merket og samsvare med PED 2014/68/EU.

3. INSTALLASJONSINSTRUKS

3.1 Produkter omfattet av denne instruksen

- 800 0325 Delta Geocoil - DGC 200
- 800 0326 Delta Geocoil - DGC 250
- 800 0328 Delta Geocoil - DGC 300

3.2 Medfølgende i leveransen

Ref no.	Antall	Beskrivelse
1	1	PT sikkerhetsventil
2	1	Varmtvannsbereider m/innebygget coil
3	2	Følerlomme
4	1	Termostat
5	1	Varmeelement
6	1	Montasjeanvisning (dette dokument)
7	3	Stillben (fabrikkmontert)

3.3 Produktdimensjoner

Alle mål i mm.

Produkt	A	B	I		ø
DGC 200	0-40	1270	675		595
DGC 250	0-40	1540	675		595
DGC 300	0-40	1750	675		595

Toleranse +/- 5 mm. (gjelder ikke mål A).

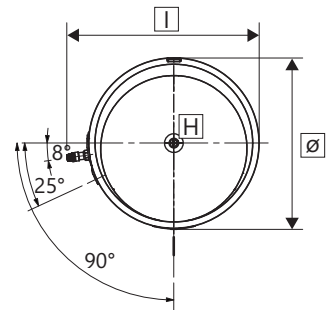
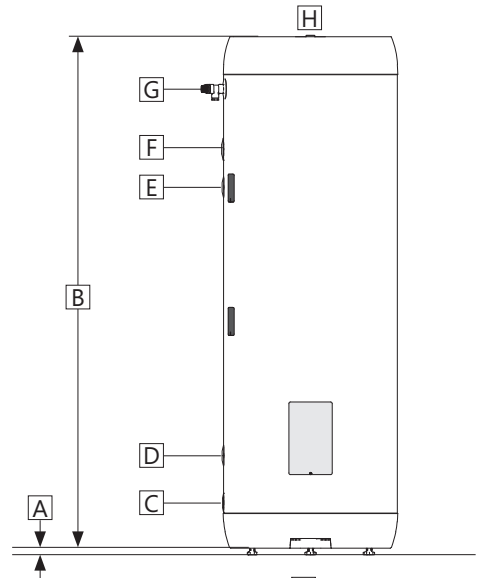
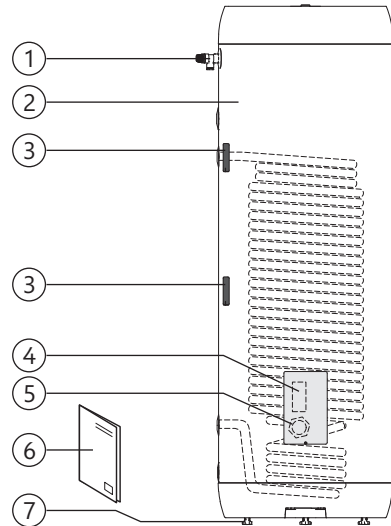
3.3.1 Anslutningshøyder

Anslutning (H) er varmtvannsuttak.

Alle mål i mm.

Produkt	C	D	E	F	G
DGC 200	155	316	926	926	1087
DGC 250	155	316	926	1191	1357
DGC 300	155	316	1231	1361	1567

Toleranse +/- 5 mm.



3.3.2 Inntransport

Produktet skal transporteres varsomt som illustrert, med emballasje. Benytt håndtakene i esken.



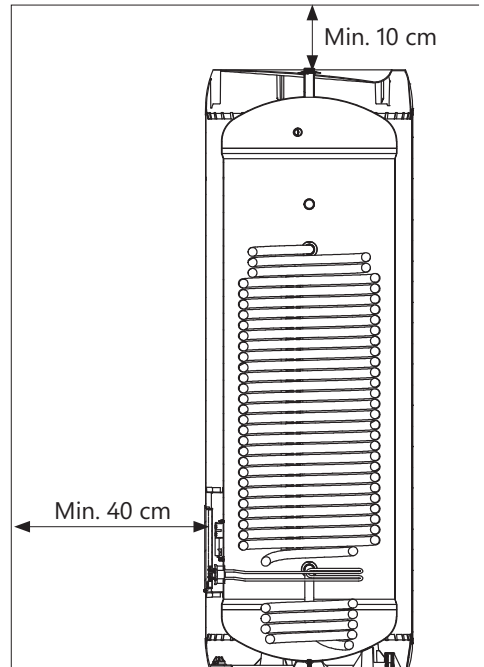
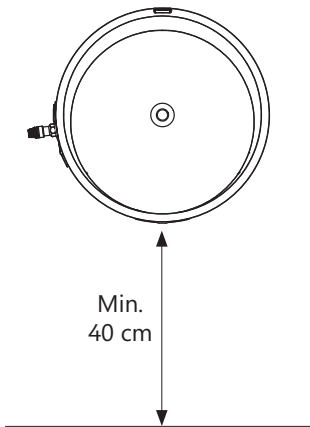
⚠ FORSIKTIG

Stusser, ventiler og lignende skal ikke benyttes til å løfte produktet da dette kan forårsake funksjonsfeil.

3.4 Krav til installasjonssted og plassering

⚠ FORSIKTIG

- | | |
|---|--|
| ❗ | Produktet skal plasseres i rom med sluk, utført iht. våtromsnormen / siste TEK. Alternativt skal aut. vannstoppventil med sensor og overløp fra sikkerhetsventil til sluk monteres. Produktansvar gjelder kun hvis dette blir fulgt. |
| ❗ | Produktet skal plasseres i et tørt og permanent frostfritt miljø. |
| ❗ | Produktet skal plasseres på gulv eller vegg egnet for totalvekt av produktet i drift. Se merkeplate. |
| ❗ | Produktet skal ha fri serviceavstand på 40 cm foran el. lokk / 10 cm over høyeste punkt. |
| ❗ | Produktet skal være enkelt tilgjengelig i boligen for service og vedlikehold. |



3.5 Rør-installasjon

Produktet er beregnet å være permanent tilkoblet hovedvanntilførsel. Ved installasjon skal godkjente rør av korrekt dimensjon benyttes. Gjeldende standarder og forskrifter skal følges.

3.5.1 Anslutninger - dimensjon og funksjon

Anslutning	Dimensjon	Funksjon
C	G3/4" internal	Kaldtvann inn
D	G3/4" internal	Coilanslutning RETUR
E	G3/4" internal	Varmtvann sirkulasjon
F	G3/4" internal	Coilanslutning TUR
H	G3/4" internal	Varmtvann ut
I	ø6 / 8 mm	Følerlomme
P	G1/2" internal	PT sikkerhetsventil

3.5.2 Inngående vanntrykk

Produktets effektivitet avhenger av inngående kaldtvannstrykk. Vanntrykket bør være minimum 2 bar og maksimum 6 bar over hele døgnet. For høyt vanntrykk kan justeres ved å installere en trykkreduksjonsventil.

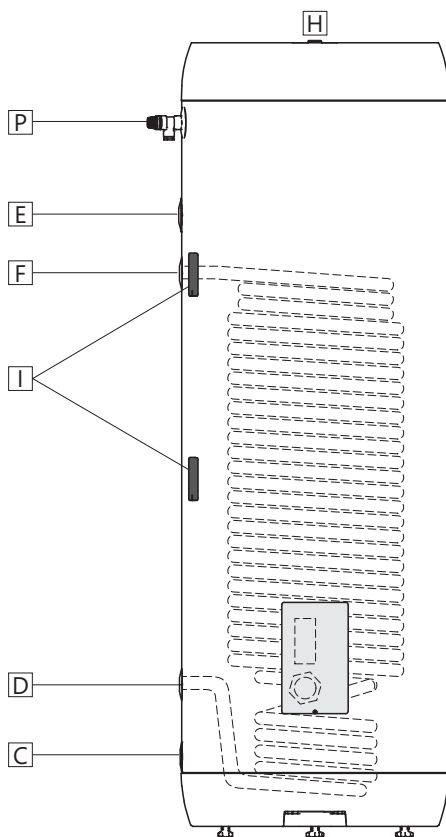
3.5.3 Tilkobling av rør

Rør i egnet dimensjon og kvalitet trekkes til produktets anslutninger og tilkobles med egnet tetningsmiddel.

En sikkerhetsventil av godkjent type (se pkt. 2.3) egnet for installert effekt iht. lokale reguleringer skal være montert i varmekretsen (godkjent PT sikkerhetsventil medfølger).

3.5.4 Trykkfallstabell coil

Produktinfo:		Trykkfall (mbar) ved volumstrøm:							kv-verdi (m ³ /t): Volumstrøm @ 1bar trykkfall
Produkt	Coil hete- flate m ²	540 L/h (0,15L/s)	900 L/h (0,25 L/s)	1800 L/h (0,50 L/s)	2700 L/h (0,75 L/s)	3600 L/h (1,00L/s)	4500 L/h (1,25 L/s)	5400 L/h (1,50 L/s)	
DGC 200	2.6	40	128	421	840	1390	2100	3050	3.0
DGC 250	2.6	40	128	421	840	1390	2100	3050	3.0
DGC 300	3.1	51	150	479	946	1610	2410	3340	2.8



3.5.4 Montasjeinstruks

⚠ ADVARSEL

❗	Produktet skal være fylt med vann før strøm tilkobles.
❗	Evt. overløpsrør fra sikkerhetsventiler skal være i egnet dimensjon og legges uavstengbart, brutt og frostfritt m/ fall til sluk.

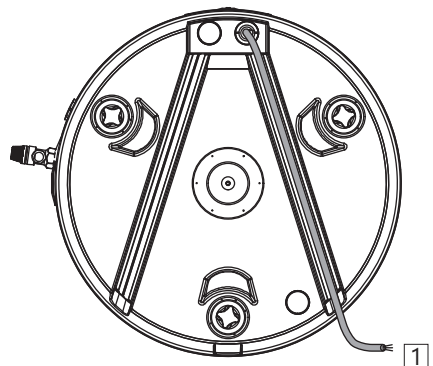
⚠ FORSIKTIG

❗	Produktet skal plasseres i rom med sluk, utført iht. våtromsnormen / siste TEK. Alternativt skal aut. vannstoppventil med sensor og overløp fra sikkerhetsventil til sluk monteres. Produktansvar gjelder kun hvis dette blir fulgt.
❗	Produktet skal monteres loddrett og i vater, på gulv eller vegg egnet for totalvekt av produktet i drift. Se merkeplate.
❗	Produktet skal ha fri serviceavstand på 40 cm foran el. lokk / 10 cm over høyeste punkt.

3.5.5 Montasjeanbefaling

ANBEFALING

-	Sørg for avstand til gulv. Skru medfølgende stillben ut minimum 15 mm. fra bunn av produktet.
-	Strømtilførselskabel (1) bør legges skjult under en av kanalene i bunnen av produktet som vist i illustrasjon.
-	Ved tett tilbakeslagsventil i boligen bør reduksjonsventil og ekspansjonskar monteres (hindrer drypp fra sikkerhetsventil).
-	Dersom maksimalt vanntrykk overstiger 6 bar over døgnet, bør reduksjonsventil og ekspansjonskar monteres.
-	Ved installasjon i rom som ikke er utført iht. våtromsnormen, bør vannrett spillbakke med overløpsrør i egnet dimensjon til sluk monteres under produktet, i tillegg til aut. vannstoppventil med sensor. Dette vil forebygge mot evt. materielle skader.



3.6 El-installasjon

Fast el. montasje skal benyttes ved installasjon i nye boliger eller ved endring av eksisterende el. opplegg iht. forskrift. Nettkabel med støpsel for veggkontakt kan benyttes ved utskiftning av produkt uten endring av el. opplegg. Evt. fast el-montasje skal utføres av aut. elektriker. Gjeldende standarder og forskrifter skal følges.

3.6.1 Elektriske komponenter

Komponent	Merknad
Sikkerhetstermostat	85°C termoutløser
Arbeidstermostat	50-75°C stillbar
Varmeelement	2,8 kW - 1-fas 230V
Nettkabel med støpsel	Varmebestandig
Internledninger	Varmebestandig

3.6.2 Elektriske tilkoblinger i el-boks

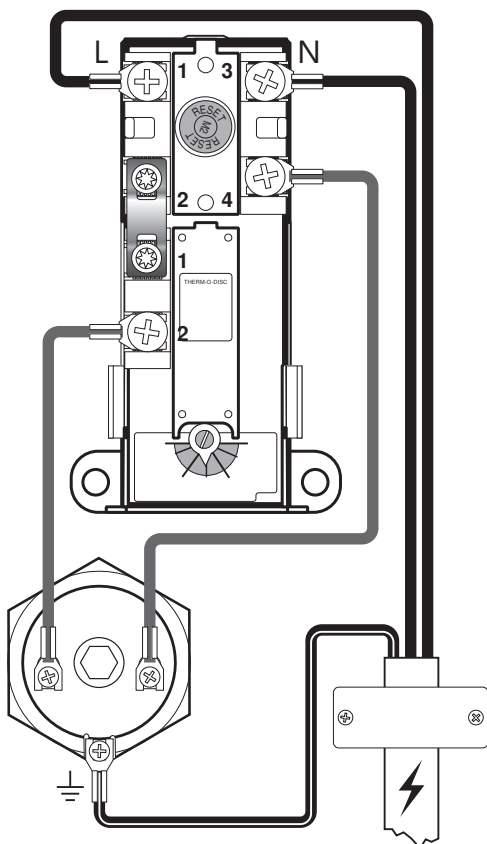
⚠ ADVARSEL

Kontinuerlig spenning er tilstede på tilkoblingspunktene L og N. Før elektrisk arbeid utføres skal strømtilførsel brytes og sikres mot påsetting mens arbeid pågår.

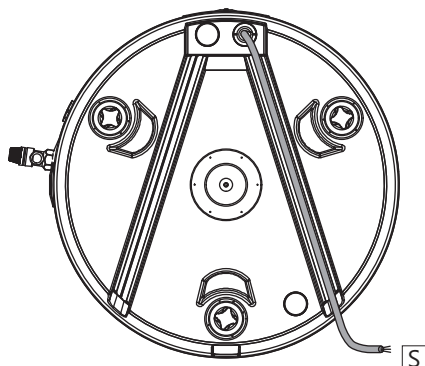
- A) Faseleder (L) er koblet til punkt «1» på sikkerhetstermostat.
- B) Nøytral ledning (N) er koblet til punkt «3» på sikkerhetstermostat.
- C) Gul ledning med grønn stripe (⊕) – Jord – er koblet til koblingspunkt på varmeelementet (sekskant messing)
- D) Internledninger fra element til termostat er koblet til hhv. punkt «4» på sikkerhetstermostat og punkt «2» på arbeidstermostat. Se illustrasjon.

3.6.3 Tiltrekkingsmomenter

Komponent	Tiltrekkingsmoment
G1.1/4" ext. - varmeelement	60 Nm (+/- 5)
Termostatskruer	2 Nm (+/- 0,1)
Skruer på elementhode	2 Nm (+/- 0,1)



El-kobling, skjematisk



S

3.6.4 Montasjeinstruks

⚠ ADVARSEL	
❗	Produktet skal være fylt med vann før strøm tilkobles.
❗	Fast el. montasje skal benyttes ved installasjon i nye boliger eller ved endring av eksisterende el. opplegg iht. forskrift. Nettkabel med støpsel for veggkontakt kan benyttes ved utskiftning av produkt uten endring av el. opplegg.
❗	Nettkabel skal tåle 90°C. Strekkavlaster skal monteres (medfølger).

⚠ FORSIKTIG	
❗	Produktet skal ha fri serviceavstand på 40 cm foran el. lakk / 10 cm over høyeste punkt.
❗	Ved evt. skade på nettkabel skal denne erstattes med kabel med kvalitet som oppfyller installasjonens krav. Utskiftning skal utføres av aut. elektriker.

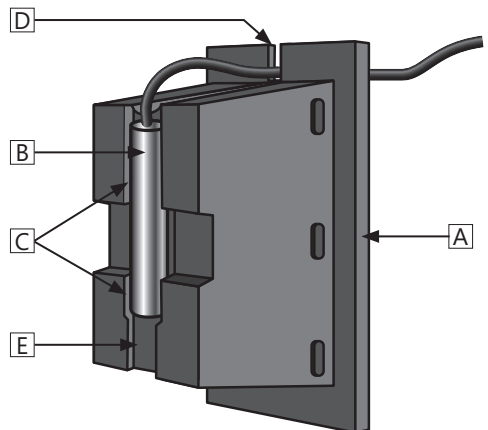
3.6.5 Montasjeanbefaling

ANBEFALING	
-	Strømtilførselskabel (S) bør legges skjult under en av kanalene i bunnen av produktet som vist i illustrasjon på foregående side.
-	Fast el. montasje skal benyttes ved installasjon iht. gjeldende regler og standarder. Alt el-arbeid skal utføres av aut. elektriker.
-	For produkter med $\leq 2\text{ kW}$ effekt, bør $\geq 10\text{ A}$ sikring / $\geq 1,5\#$ ledning benyttes. For produkter med $\leq 3\text{ kW}$ effekt, bør $\geq 15\text{ A}$ sikring / $\geq 2,5\#$ ledning benyttes.

3.6.6 Montere temperatursensor

Produktet er utstyrt med en temperatursensorbrakett som brukes til å montere en temperatursensor på 6 eller 8 mm. Følg fremgangsmåten nedenfor for å montere temperatursensoren.

1. Fjern temperatursensorbraketten (A) fra tanken ved å ta tak i den og trekke den rett ut.
2. Monter temperatursensoren (B) i sporene i sensorbraketten og legg sensorkabelen i kabelsporet (D). En 8 mm sensor (som vist her) passer i de øvre sporene (C), mens en 6 mm sensor passer i det nedre sporet (E).
3. Monter sensorbraketten i tanken igjen. Påse at braketten føres helt inn, slik at det blir god kontakt mellom sensoren og den innvendige tankoverflaten av rustfritt stål. Sørg for at sensorkabelen plasseres riktig i kabelsporet (D), slik at kabelen ikke blir skadet.



4. IGANGSETTELSE FØRSTE GANG

4.1 Fylling av vann

Sjekk først at alle rørsanslutninger er korrekt utført. Gjør deretter følgende:

A) Åpne en varmtvannskran – la denne stå åpen

B) Åpne kaldtvannstilførsel til produktet.

Sjekk at vannet fra den åpne varmtvannskranen flommer fritt, uten avbrudd av luft. Steng varmtvannskranen.

Fylling/tømming coil: Følg instruks for ekstern varmekilde på pkt. 4.5.1.

4.2 Påsettelse av strøm

Når bereder er fylt med vann kan strøm påsettes.

4.3 Kontrollpunkter

- A) Sjekk at alle rørkoblinger til/fra produktet er tette og ikke lekket.
- B) Sjekk at strømtilførsel til produktet ikke er i fare for å bli utsatt for mekanisk, termisk eller kjemisk påvirkning.
- C) Sjekk at evt. overløpsrør fra sikkerhetsventil er uavstengbart og brutt, samt ligger frostfritt m/ fall til sluk.
- D) Sjekk at produktet står stabilt i lodd og i vater.

4.5 Tømming av vann

⚠ ADVARSEL

Vanntemperaturen i produktet kan overstige 75°C og medfører skoldingsfare. Før tømming utføres skal en varmtvannskran åpnes på maks trykk / temperatur i min. 3 minutter.

- A) Koble fra strømtilførselen.
- B) Steng inngående kaldtvannstilførsel.
- C) Åpne en varmtvannskran maksimalt – la stå (hindrer vacuum).
- D) Koble fra rør til produktets kaldtvannsanslutning (D). Produktet tømmes.

Før produktet fylles opp igjen må rør for kaldtvannstilførsel monteres tilbake på anslutningen (D) med egnet tetningsmiddel. Sjekk at koblingen er tett etter at produktet er satt i drift.

4.5.1 Tømming av coil

Følg anvisninger for ekstern varmekilde for tømming av denne. Deretter kobles tur- og

retur-rør til coil av. Coilen tømmes via nedre anslutning. NB: Coilen (C) har et oppløft fra nederste punkt, hvor væske vil samles opp. For fullstendig tømming av coil må det derfor benyttes trykkluft i øvre coilanslutning slik at all væske dreneres.

4.6 Overlevering til sluttbruker

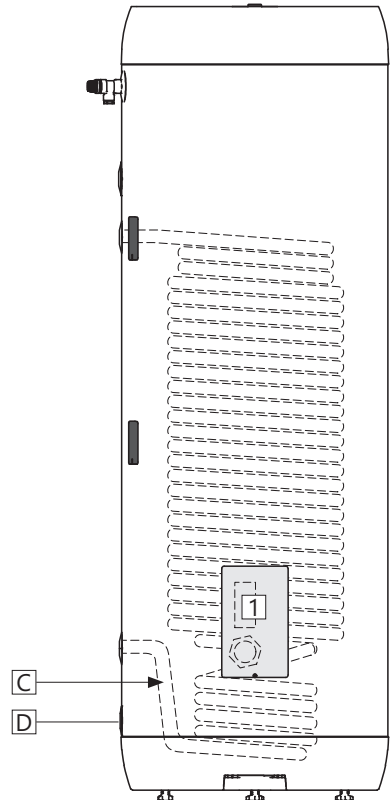
INSTALLATØR SKAL:

Instruere sluttbruker om sikkerhetsinstruks og vedlikeholdsinstruks.

Veilede sluttbruker vedr. innstillinger og tømming av produktet.

Overlevere denne montasjeanvisningen til sluttbruker.

Skrive inn kontaktinformasjon på produktets merkeplate.



5. BRUKERVEILEDNING

5.1 Innstillinger

5.1.1 Termostatinnstilling

Produktets termostat er stillbar fra 50-75°C. Termostaten bør ikke stilles lavere enn 60°C for å unngå bakterievekst. For å justere temperaturen:

- Koble fra strømtilførselen.
 - Demonter el-lokket (1) med en skrutrekker.
 - Juster temperatur på termostatens justeringsbryter (3).
 - Termostaten er justerbar fra 50-75°C.
- Monter el-lokket (1) før strømtilførsel kobles til.

5.1.2 Resetting av sikkerhetstermostat

Produktets sikkerhetstermostat slår ut ved fare for overoppheting. Denne resettes ved å demontere el-lokket (1) og trykke inn "Reset"-knappen (2). Om termostaten slår ut gjentatte ganger, kontakt installatør.

5.1.4 Justering av stillben

Produktet er utstyrt med tre fabrikkmonterte stillben, justerbare fra 0-40 mm. Skru stillbena ut minimum 15 mm. fra bunn av produktet. Juster bena individuelt til produktet står støtt og stabilt i lodd og i vater.

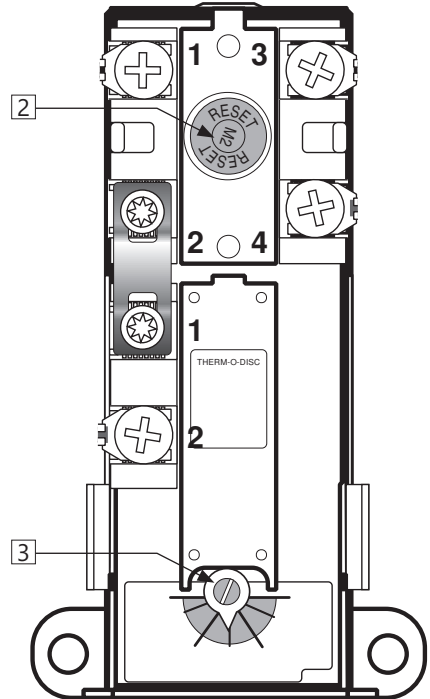
5.2 Vedlikehold

Produktet skal ha årlig ettersyn av alle komponenter. Vedlikehold skal utføres av personer over 18 år, med tilstrekkelig kompetanse. Årlig kontroll inkluderer:

- Kontroll av tetthet ved anslutninger på alle komponenter og rørkoblinger.
 - Ettertrekking av alle el-koblinger i elsentralen:
- Bryt strømtilførsel til produktet og sikre at strøm ikke kan påsettes mens arbeidet pågår.
 - Demonter el-lokket (1) og trekk til alle el-koblinger, se tiltrekkingsmomenter i tabell 3.6.3.
 - El-lokket (1) skal monteres før strøm påsettes.
- Årlig kontroll av sikkerhetsventil iht. prosedyre under.

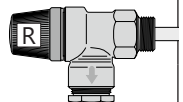
⚠ ADVARSEL

Kontinuerlig spenning er tilstede i el.-boksen. Før elektrisk arbeid utføres skal strømtilførsel brytes og sikres mot påsetting mens arbeid pågår.



VEDLIKEHOLDSINSTRUKS

⚠	Årlig kontroll av sikkerhetsventil:
-	Åpne ventilen 1 minutt ved å vri ratt (R) moturs til ventilen åpner. Hold åpen.
-	Kontroller visuelt at vannet renner fritt til avløp.
-	JA = OK. Steng ventilen ved å vri ratt (R) videre moturs til lukket posisjon.
-	NEI = IKKE OK. Bryt strømtilførsel / steng vanntilførsel. Kontakt installatør.



6. FEILSØKING

6.1 Feil og løsninger

Hvis det oppstår problemer med produktet under drift, sjekk mulige feil og løsninger i tabellen. Dersom problemet ikke er vist i feilsøkingstabelle

eller det er usikkerhet rundt problemet, kontakt installatør (se produktets merkeplate) eller OSO Hotwater AS - se pkt. 7.1.

FEILSØKING		
Problem	Mulig feilårsak	Mulig løsning
Ikke varmtvann	Strømtilførsel er brutt.	Verifiser at sikringen er på / jordfeilbryter ikke har slått ut.
	Termostat har slått ut.	Trykk inn "Reset" knapp på sikkerhetstermostat, se "Brukerveiledning".
	Varmeelement er defekt.	Skift varmeelement. Kontakt aut. installatør.
	Lekkasje på varmtvannsrør	Verifiser ved å kjenne på berederen om den er varm. I så fall er det lekkasje på varmtvannsrør eller annen lekkasje. Kontakt aut. installatør.
Det renner/drypper fra sikkerhetsventilen/det er ofte vann på gulvet ved bereder om morgenen	Trykkreduksjonsventil, vannmåler eller tett tilbakeslagsventil på vanninntaket. Vanntrykket inn i boligen er for høyt.	Monter AX ekspansjonskar som tar opp ekspansjon under oppvarming og monter trykkreduksjonsventil for stabilt vanntrykk inn i boligen. Trykkreduksjonsventilen justeres inn ift. eksp.karets fortrykk. Kontakt aut. installatør.
	Sikkerhetsventilen er slitt eller det ligger partikler mellom membran og ventilsete pga. urent vann	Forsøk å spyle gjennom sikkerhetsventilen med vann. Åpne ventilen i ca. 1 minutt. Hvis ventilen fremdeles renner må ventilen skiftes. Kontakt aut. installatør.
	Lekkasje ved varmeelement.	Verifiser ved å: a) bryte elektrisk tilførsel, b) skru av el-lokk, c) Visuelt sjekke om lekkasjen kommer fra varmeelement. I så fall: skift pakning / varmeelement. Kontakt aut. installatør.
Ikke nok varmtvann	Mye forbruk i boligen.	Juster opp temperatur på termostaten til 75°C, se "Brukerveiledning". Bytt til en større OSO varmtvannsbereder. Kontakt aut. installatør.
Ikke høy nok temperatur	Termostat er stilt på for lav temperatur.	Juster opp temperatur på termostaten til 75°C, se "Brukerveiledning".
	Overslag i kraner fra kaldtvann til varmtvann.	Kontakt aut. installatør.
Sikring/jordfeilbryter slår ut gjentatte ganger	Mulig feil på berederens elektriske anlegg.	Verifiser slik: a) bryt elektrisk tilførsel, b) skru av el-lokk, c) sjekk visuelt el.-boksen for evt. problemer. Kontakt i så fall aut. elektriker for kontroll. Monter el-lokk.
Lang tid før varmtvannet kommer til tappested	Lange rørstrekk fra bereder til tappested.	Monter sirkulasjonsledning eller varmekabel på VV rør. Alt. monter ettervarmer ved tappested. Kontakt aut. installatør.
Slag i rørene når varmtvannskran stenges	Stor trykkøkning når kranen stenges hurtig.	Helt normalt. Monter AX ekspansjonskar hvis plagsomt. Kontakt aut. installatør.

7. GARANTIBETINGELSER

1. Omfang

OSO Hotwater AS (heretter kalt OSO) garanterer at Produktet i en periode på 5 år fra kjøpsdato er; i) produsert i henhold til OSO spesifikasjoner, ii) fri for material og fabrikkasjonsfeil, under forutsetning av at nedenstående betingelser er fulgt. Alle komponenter garanteres fri for material- og produksjonsfeil i 2 år. Garantien er frivillig utvidet av OSO til 10 år for den rustfrie trykktanken. Den utvidede garantien gjelder utelukkende for Produkter kjøpt av forbruker, installert for privat bruk, distribuert av OSO eller en forhandler som opprinnelig kjøpte Produktet fra OSO og som er installert av en autorisert rørlegger.

Garanti for produkter som er kjøpt av kommersielle enheter eller som har blitt installert for kommersielt bruk reguleres utelukkende av Kjøpsloven og nedenstående forutsetninger og begrensninger for garanti.

2. Dekning

Hvis en feil oppstår og et gyldig krav er mottatt innenfor den lovpålagte garantiperioden, skal OSO, etter eget valg og innenfor lovens rammer, enten; i) reparere feilen, eller; ii) erstatte det defekte produktet med et nytt som er identisk eller tilsvarende i funksjon, eller; iii) refundere kjøpsprisen for produktet.

Hvis en feil oppstår og et gyldig krav er mottatt etter at den lovpålagte garantiperioden er utgått, men innenfor den utvidede garantiperioden, vil OSO kostnadsfritt levere et nytt produkt som er identisk eller tilsvarende i funksjon som det defekte. OSO vil i slike tilfeller ikke dekke noen øvrige kostnader forbundet med utskiftningen.

Produkter eller komponenter som skiftes ut i forbindelse med garantikrav, går over til å bli OSO sin eiendom. Produktet eller komponenten som skiftes ut medfører ikke en forlengelse av den opprinnelige garantiperioden.

3. Forutsetninger

Produktet er tilpasset vannkvaliteten fra de fleste offentlige vannverk. Imidlertid kan visse vannkvaliteter (se under) ha svært negativ effekt (medføre korrosjon) for Produktets forventede levetid. Ved usikkerhet vedrørende vannkvalitet, skal det lokale vannverket kunne informere om de nødvendige dataene.

Garantien gjelder kun dersom følgende forutsetninger er fulgt:

- Produktet har blitt installert i henhold til medfølgende montasjeanvisning og alle relevante reguleringer, forskrifter, normer og krav gjeldende på installasjonstidspunktet.
- Produktet ikke har blitt modifisert, endret, utsatt for unormale påvirkninger og at ingen fabrikk-monterte eller medfølgende deler er fjernet.
- Produktet kun har vært tilkoblet offentlig vannverk, vært i

jevnlig bruk, og at vannkvaliteten er iht. følgende:

- Klorider < 75 mg / L*
- Konduktivitet (EC) ved 25°C < 230 µS / cm*

*Ved høyere verdier skal anode monteres før vann påfylles produktet.

- Varmeelementet ikke har vært utsatt for vann med hardhet over 5°dH (90 mg/L CaCO₃).
- Enhver form for desinfisering av røranlegget har blitt utført uten å påvirke produktet. Produktet skal isoleres fra enhver form for klorinering.
- Produktet har vært i jevnlig bruk fra og med installasjonsdato. Dersom Produktet ikke skal brukes på 60 dager eller mer, må det tappes ned.
- Service og vedlikehold har blitt gjennomført av en kyndig person iht. kravene i medfølgende montasjeanvisning og alle relevante tekniske forskrifter. Enhver komponent benyttet ifm. service er en original OSO reservedel.
- Enhver garantikostnad har blitt skriftlig godkjent av OSO før den påløper.
- Kjøpskvittering og/eller kvittering for installasjonen, en vannprøve samt det defekte produktet blir gjort tilgjengelig for OSO på forespørsel.

Dersom ovenstående forutsetninger ikke etterfølges kan det resultere i at Produktet blir skadet, og påfølgende vannlekkasje.

4. Begrensninger

Garantien dekker ikke:

- Enhver form for feil eller kostnad som oppstår som følge av ukorrekt installasjon eller bruk, manglende vedlikehold, forsømmelse, misbruk, endring eller reparasjon utført på feil måte eller enhver feil som oppstår som følge av endring av produktet fra sin originale form.
- Noen form for følgeskader eller indirekte tap som følge av Produktfeil eller manglende leveranse fra Produktet.
- Enhver skade forårsaket av frost, overtrykk, overspenning, tørrkoking eller klorbehandling.
- Feil forbundet med stillestående vann dersom Produktet ikke har vært i bruk på > 60 dager i strekk.
- Tilkoblet røropplegg eller utstyr tilkoblet Produktet.
- Transportskader. Transportøren skal gøres oppmerksom på slike skader ved mottak.
- Kostnader som følge av at produktet ikke er enkelt tilgjengelig for service.

Denne garantien begrenser ikke Kjøpers lovbestemte rettigheter på noen måte.

7.1 Kundeservice

Ved problemer som ikke er løsbare etter gjennomgang av feilsøkingsguiden i denne montasjeanvisningen (pkt. 6.1), kontakt enten:

- A) Installatøren som leverte produktet.
- B) OSO Hotwater AS: Tlf. 32 25 00 00
oso@oso.no / www.oso.no

8. DEMONTERING AV PRODUKTET

8.1 Demontering

- A) Koble fra varmekilde.
- B) Steng inngående kaldtvannstilførsel.
- C) Tøm produktet for vann – se punkt. 4.4.
- D) Koble fra alle rørslutninger.
- E) Produktet kan nå fjernes.

8.2 Returordning

Dette produktet er resirkulerbart, og bør leveres på miljøgjenvinningsstasjon. Dersom produktet erstattes av et nytt kan installatør ta med seg gammel bereder til gjenvinning.

OSO

HOTWATER

OSO Hotwater AS

Industriveien 1
3300 Hokksund - Norway
Tel: +47 32 25 00 00
oso@oso.no
www.osohotwater.com