

# Versa - V

30 - 50 - 100 - 150 l.

**NO**

SIKKERHETSINFORMASJON  
FDV INFORMASJON  
MONTASJEANVISNING  
TDS - TECHNICAL DATA SHEET



**Manufactured by OSO Hotwater AS**  
Industriveien 1 - 3300 Hokksund - Norway  
Tel: +47 32 25 00 00 / E-mail: oso@oso.no  
www.osohotwater.com

11002264-146013-09 - 01-2023

**OSO**  
HOT WATER

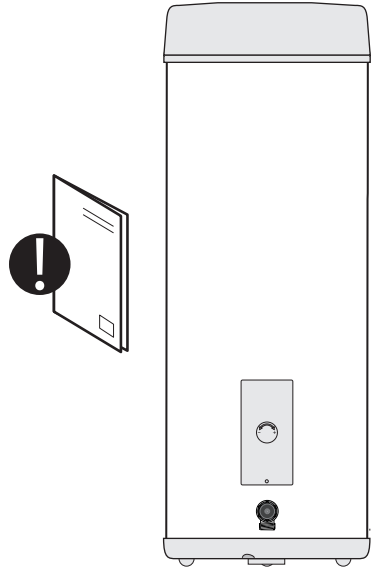
# INNHOLDSFORTEGNELSE

|   |    |
|---|----|
| <b>1. Sikkerhetsinstruks</b> .....            | 3  |
| 1.1 Generell informasjon .....                | 3  |
| 1.2 Sikkerhetsinstruks for brukeren .....     | 4  |
| 1.3 Sikkerhetsinstruks for installatøren..... | 4  |
| <b>2. Produktbeskrivelse</b> .....            | 5  |
| 2.1. Produktidentifikasjon.....               | 5  |
| 2.2. Bruksområde.....                         | 5  |
| 2.3 CE merking.....                           | 5  |
| 2.4 Tekniske data .....                       | 5  |
| 2.5. ErP data (TDS).....                      | 5  |
| 2.6 Reservedeler .....                        | 5  |
| <b>3. Installasjonsinstruks</b> .....         | 6  |
| 3.1. Produkter omfattet av instruksene.....   | 6  |
| 3.2. Medfølgende i leveransen.....            | 6  |
| 3.3. Produktdimensjoner .....                 | 6  |
| 3.4. Krav til installasjonssted .....         | 7  |
| 3.5. Rør-installasjon .....                   | 8  |
| 3.6. El-installasjon .....                    | 10 |
| <b>4. Igangsettelse første gang</b> .....     | 12 |
| 4.1. Fylling av vann.....                     | 12 |
| 4.2. Påsettelse av strøm.....                 | 12 |
| 4.3. Innstilling av blandeventil.....         | 12 |
| 4.4. Kontrollpunkter.....                     | 12 |
| 4.5. Tømming av vann.....                     | 12 |
| 4.6. Overlevering til sluttbruker.....        | 12 |
| <b>5. Brukerveiledning</b> .....              | 13 |
| 5.1. Innstillinger.....                       | 13 |
| 5.2. Vedlikehold .....                        | 13 |
| <b>6. Feilsøking</b> .....                    | 14 |
| 6.1. Feil og løsninger.....                   | 14 |
| <b>7. Garantibetingelser</b> .....            | 15 |
| 7.1. Garanti og garantiregistrering.....      | 15 |
| 7.2. Kundeservice.....                        | 15 |
| <b>8. Demontering av produktet</b> .....      | 15 |
| 8.1. Demontering.....                         | 15 |
| 8.2. Returordning.....                        | 15 |

# 1. SIKKERHETSINSTRUKS

## 1.1 Generell informasjon

- Les følgende sikkerhetsinstruks grundig før installering, vedlikehold eller justering av varmtvannsberederen.
- Personskade eller materiell skade kan oppstå hvis produktet ikke monteres eller brukes på tiltenkt måte.
- Oppbevar denne manualen og andre relevante dokumenter slik at de er tilgjengelige for fremtidig referanse.
- Produsenten forutsetter overholdelse av sikkerhets-, drifts- og vedlikeholdsinstrukser som medfølger (sluttbruker), samt samsvar med montasjeanvisning, gjeldende standarder og forskrifter på installasjonstidspunkt (installatør).



Symboler benyttet i denne anvisningen:

|   |           |   |
|---|-----------|---|
| ⚠ | ADVARSEL  | Mulighet for alvorlig personskade eller død                     |
| ⚠ | FORSIKTIG | Mulighet for mindre eller moderat skade på person eller eiendom |
| ⊘ |           | FORBUDT å utføre  |
| ❗ |           | SKAL utføres  |

## 1.2 Sikkerhetsinstruks for brukeren

| ⚠ ADVARSEL |  |
|------------|--|
| ⊘          | Sikkerhetsventilens overløp skal IKKE tettes eller plugges.  |
| ⊘          | Produktet skal IKKE tildekkes foran el. lokk i front.  |
| ⊘          | Produktet skal IKKE modifiseres eller endres fra sin originale tilstand.                                       |
| ⊘          | Enhet for ekstern styring av strømtilførselen til produktet er IKKE tillatt uten godkjenning fra leverandøren. |
| ⊘          | Barn skal IKKE leke med produktet, og ikke oppholde seg ved produktet uten tilsyn.                             |
| ❗          | Produktet skal være fylt med vann før strøm tilkobles.   |
| ❗          | Vedlikehold / innstillinger skal kun utføres av personer over 18 år, med tilstrekkelig kompetanse              |

| ⚠ FORSIKTIG |   |
|-------------|---|
| ⊘           | Produktet skal ikke utsettes for frost, overtrykk, overspenning eller klorbehandling. Se garanti-bestemmelser.  |
| ⊘           | Vedlikehold / innstillinger skal ikke utføres av personer med nedsatte fysiske eller mentale evner, med mindre de har fått instruksjoner om bruk av noen ansvarlig for deres sikkerhet. |

## 1.3 Sikkerhetsinstruks for installatøren

| ⚠ ADVARSEL |   |
|------------|---|
| ⊘          | Sikkerhetsventilens overløp skal IKKE tettes eller plugges.   |
| ⊘          | Montering av enhet for ekstern styring av strømtilførselen til produktet er IKKE tillatt uten godkjenning fra leverandøren.   |
| ❗          | Evt. overløpsrør fra sikkerhetsventil SKAL være i egnet dimensjon, uavstengbart, brutt og frostfritt m/fall til sluk.   |
| ❗          | Fast el. montasje skal benyttes ved installasjon i nye boliger eller ved endring av eksisterende el. opplegg iht. forskrift. Nettkabel med støpsel for veggkontakt kan benyttes ved utskiftning av produkt uten endring av el. opplegg. |
| ❗          | Nettkabel skal tåle 90°C. Strekkavlaster skal monteres (medfølger).   |
| ❗          | Produktet skal være fylt med vann før strøm tilkobles.  |
| ❗          | Gjeldende forskrifter, standarder og denne montasjeanvisning skal følges.   |

| ⚠ FORSIKTIG |  |
|-------------|--|
| ❗           | Produktet skal plasseres i rom med sluk, utført iht. våtromsnormen / siste TEK. Alternativt skal aut. vannstoppventil med sensor og overløp fra sikkerhetsventil til sluk monteres. Produktansvar gjelder kun hvis dette blir fulgt. |
| ❗           | Produktet skal monteres loddrett og i vater, på gulv eller vegg egnet for totalvekt av produktet i drift. Se merkeplate.   |
| ❗           | Produktet skal ha fri serviceavstand på 40 cm foran el. lokk / 10 cm over høyeste punkt.   |

## 2. PRODUKTBEKRIVELSE

### 2.1 Produktidentifikasjon

Identifikasjon for ditt produkt finnes på merkeplaten festet til produktet. Merkeplaten inneholder informasjon om produktet iht. EN 12897:2016 og EN 60335-2-21, i tillegg til andre nyttige data. Se samsvarserklæring på [www.osohotwater.com](http://www.osohotwater.com) for mer informasjon.

OSO produkter er designet og produsert iht.:

- Trykkstandard EN 12897:2016
- Sikkerhetsstandard EN 60335-2-21
- Sveisestandard EN ISO 3834-2

OSO Hotwater AS er sertifisert iht.

- Kvalitet ISO 9001
- Miljø ISO 14001
- Arbeidsmiljø ISO 45001

### 2.4 Tekniske data

| NRF nr.  | Produktkode:        | Kapasitet personer | Vekt kg. | Diakhøyde mm. | Frakt vol. m <sup>3</sup> | Oppv. tid timer $\Delta t$ 65°C | Varmetap W |
|----------|---------------------|--------------------|----------|---------------|---------------------------|---------------------------------|------------|
| 800 0361 | V 30 - 2 kW/1x230V  | 1,0                | 11       | ø430 x 549    | 0,12                      | 1,0                             | 25         |
| 800 0362 | V 50 - 2 kW/1x230V  | 1,5                | 15       | ø430 x 704    | 0,16                      | 1,6                             | 35         |
| 800 0364 | V 100 - 2 kW/1x230V | 2,0                | 25       | ø430 x 1243   | 0,22                      | 3,3                             | 52         |
| 800 0366 | V 150 - 2 kW/1x230V | 2,5                | 39       | ø430 x 1719   | 0,39                      | 4,0                             | 70         |

Produktene er kategorisert som IP21.

### 2.5 ErP data - Technical Data Sheet

| Varemerke   | Modellnr. | Modellnavn | Tappeprofil                                    | ErP Rating | Energi eff. % | AEC - kWh/a | Termostat innst. °C | Volum 40°C vann |
|---|-----------|------------|--|------------|---------------|-------------|---------------------|-----------------|
| OSO Hotwater AS                                   | 11003146  | Versa V30  | S  | C          | 32,5          | 568         | 60                  | 48              |
| OSO Hotwater AS                                   | 11003147  | Versa V50  | M  | C          | 38,0          | 1351        | 60                  | 57              |
| OSO Hotwater AS                                   | 11003148  | Versa V100 | L  | C          | 37,3          | 2744        | 60                  | 110             |
| OSO Hotwater AS                                   | 11003149  | Versa V150 | L  | C          | 37,1          | 2758        | 60                  | 186             |
| Regulativ: 2017/1369/EU - Regulativ: EU 812/2013  |           |            | Direktiv: 2009/125/EC - Regulativ: EU 814/2013 |            |               |             |                     |                 |
| Effektivitetstestet iht. standard: EN50440 : 2015 |           |            |  |            |               |             |                     |                 |

### 2.6 Reservedeler

| NRF nr.  | OSO varenr. | Betegnelse      | Produktbeskrivelse:                                     | Dimensjon       |
|----------|-------------|-----------------|---|-----------------|
| 801 5005 | -           | RGK 1"          | Element - 2 kW/1x230V - 1-rør - Inc 825                 | Lengde 320 mm.  |
| 800 0207 | 11001070    | TS2             | Termostat - 59T/66T 50-75°C 1fas long stem              | 2-polig         |
| 801 5155 | 11001124    | Nettkabel       | Kabel m/1 x plugg 2,5# - 2+jord                         | Lengde 3 m.     |
| 801 5519 | 11001141    | Koblingsledning | Internledning - 2.5# ,180°C / Saga, gaffel+gaffel       | Lengde 205 mm   |
| 801 5729 | 11001305    | UX15            | Blandeventil - f/service                                | ø15 mm ansl.    |
| 800 0208 | 11001360    | SV-381          | Sikkerhetsventil - 9 bar, ø15mm x 1/2" utv. gj. overløp | ø15 mm klemring |

### 2.2 Bruksområde

Versa serien er designet for å forsyne boliger med varmt forbruksvann. Produktet er beregnet for montering på vegg eller stående på gulv.

### 2.3 CE merking



CE merket viser at produktet er i samsvar med de aktuelle direktivene. Se samsvarserklæring på [www.osohotwater.com](http://www.osohotwater.com) for mer informasjon.

Produktet er i samsvar med direktiver for:

- Lavspenning LVD 2014/35/EU
- Elektromagnetisk kompatibilitet EMC 2014/30/EU
- Trykkutstyr PED 2014/68/EU

Sikkerhetsventil(er) benyttet skal være CE merket og samsvare med PED 2014/68/EU.

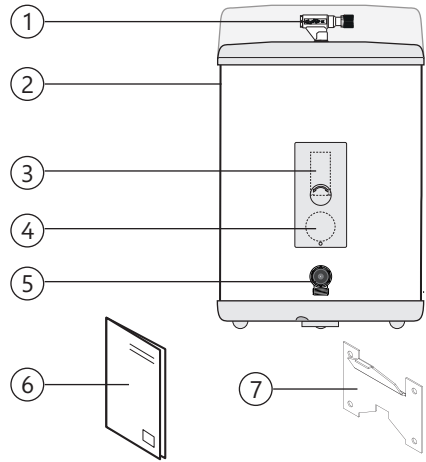
### 3. INSTALLASJONSINSTRUKS

#### 3.1 Produkter omfattet av denne instruksen

800 0361 V 30  
800 0362 V 50  
800 0364 V 100  
800 0366 V 150

#### 3.2 Medfølgende i leveransen

| Ref no. | Antall | Beskrivelse                        |
|---------|--------|------------------------------------|
| 1       | 1      | Blandeventil                       |
| 2       | 1      | Varmtvannsbereider                 |
| 3       | 1      | Termostat med utv. temp. justering |
| 4       | 1      | Varmeelement                       |
| 5       | 1      | Sikkerhetsventil (fabrikkmontert)  |
| 6       | 1      | Montasjeanvisning (dette dokument) |
| 7       | 1      | Veggbrakett                        |



#### 3.3 Produktdimensjoner

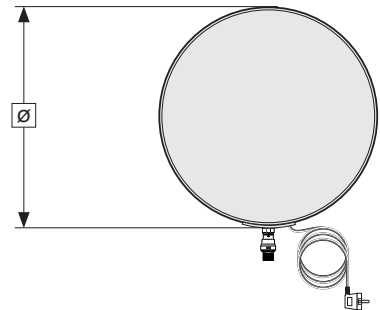
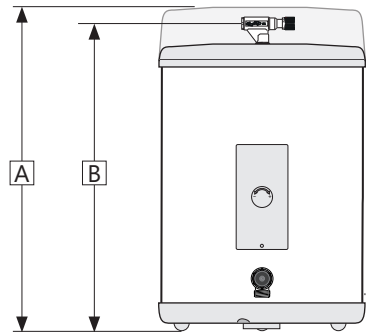
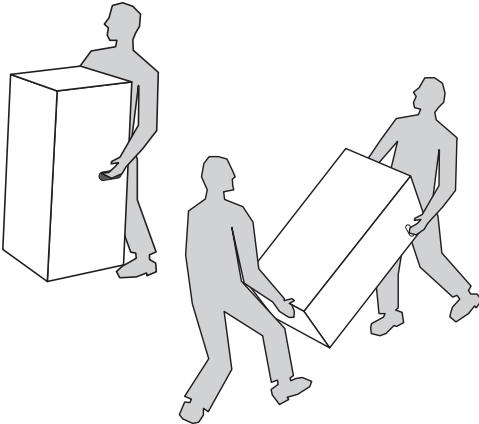
Alle mål i mm.

| Produkt. | A    | B    | Ø   |
|----------|------|------|-----|
| V 30     | 549  | 515  | 435 |
| V 50     | 704  | 670  | 435 |
| V 100    | 1244 | 1210 | 435 |
| V 150    | 1719 | 1685 | 435 |

Toleranse +/- 5 mm.

##### 3.3.1 Inntransport

Produktet skal transporteres varsomt som illustrert, med emballasje. Benytt håndtakene i esken.



 FORSIKTIG

Stusser, ventiler og lignende skal ikke benyttes til å løfte produktet da dette kan forårsake funksjonsfeil.

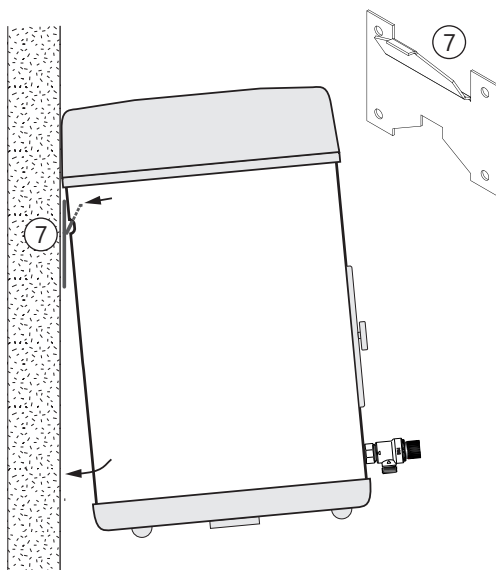
### 3.3.2 Veggbrakett

Produktet kan monteres på gulv eller vegg, og leveres med veggbrakett (7) fra fabrikk. Original veggbrakett skal benyttes ved montasje. Sjekk at gulv eller vegg vil tåle produktets fulle vekt i drift. Minste avstand fra tak til veggbrakett er 35 cm., se pkt. 3.4 og illustrasjon nedenfor.

Trevegg: Brakett må helst festes med fire skruer i veggbjelke, minimum to vertikalt over hverandre i stender/bjelke. Benytt 8 mm. franske treskruer. For andre typer vegg må det velges egnet feste-materiale for gjeldende veggkonstruksjon.

Montasje av bereder på brakett:

Produktet føres litt på skrå ned på braketten før det svinges inn mot vegg, se illustrasjon. Sikre at produktet senkes helt ned på braketten og at produktets bakside er i full kontakt med både brakett og vegg.

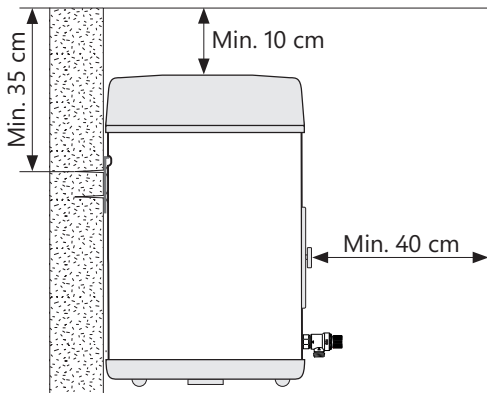


### 3.4 Krav til installasjonssted og plassering

| ⚠ FORSIKTIG |  |
|-------------|--|
| ❗           | Produktet skal plasseres i rom med sluk, utført iht. våtromsnormen / siste TEK. Alternativt skal aut. vannstoppventil med sensor og overløp fra sikkerhetsventil til sluk monteres. Produktansvar gjelder kun hvis dette blir fulgt. |
| ❗           | Produktet skal plasseres i et tørt og permanent frostfritt miljø.  |
| ❗           | Produktet skal plasseres på gulv eller vegg egnet for totalvekt av produktet i drift. Se merkeplate.   |
| ❗           | Minste avstand fra tak til veggbrakett er 35 cm. p.g.a. plassbehov for opphengning. Se skisse nedenfor.  |
| ❗           | Produktet skal ha fri serviceavstand på 40 cm foran el. lokk / 10 cm over høyeste punkt.   |
| ❗           | Produktet skal være enkelt tilgjengelig i boligen for service og vedlikehold.  |

#### ⚠ ADVARSEL

Sikre at produktet senkes helt ned på braketten og at produktets bakside er i full kontakt med både brakett og vegg.



### 3.5 Rør-installasjon

Produktet er beregnet å være permanent tilkoblet hovedvanntilførsel. Ved installasjon skal godkjente rør av korrekt dimensjon benyttes. Gjeldende standarder og forskrifter skal følges.

| Produkt  | VARMTVANN (1) | KALDTVANN (2) | Overløp (3) |
|----------|---------------|---------------|-------------|
| V 30-150 | 15 mm comp.   | 15 mm comp.   | G 1/2" M    |

#### 3.5.1 Inngående vanntrykk

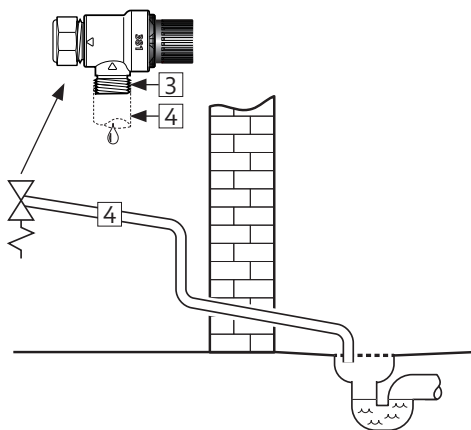
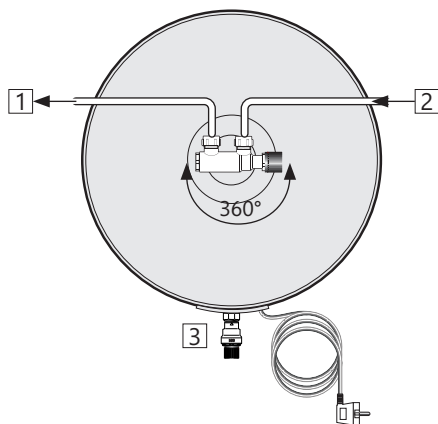
Produktets effektivitet avhenger av inngående kaldtvannstrykk. Vanntrykket bør være minimum 2 bar og maksimum 6 bar over hele døgnet. For høyt vanntrykk kan justeres ved å installere en trykkreduksjonsventil.

#### 3.5.2 Montering av kaldt- og varmtvannsrør (KV-VV) og overløpsrør

- A) Blandeventilen dreies til ønsket posisjon.
- Klemring mot bereder tiltrekkes
- B) KV / VV rør i egnet dimensjon (1 og 2) føres til blandeventil og tiltrekkes
- Ved større rørdimensjon kan overgang med 1/2" innvendig gjenge benyttes.
- C) Evt. overløpsrør (4)  $\geq$  18 mm. innvendig føres til overløp på sikkerhetsventil (3);
- Kobles til SV 1/2" utvendig gjenge.
  - Føres uavstengbart, brutt og frostfritt med fall til sluk.




#### 3.5.3 Tiltrekkingsmomenter





| Komponent                        | Tiltrekkingsmoment |
|----------------------------------|--------------------|
| Klemringskobl. mot KV / VV (ø15) | 40 Nm (+/- 3)      |
| Klemringskobl. mot bereder (ø22) | 60 Nm (+/- 5)      |






### 3.5.5 Montasjeinstruks

|  ADVARSEL |   |
|--|---|
|             | Produktet skal være fylt med vann før strøm tilkobles.  |
|             | Evt. overløpsrør fra sikkerhetsventil SKAL være i egnet dimensjon, uavstengbart, brutt og frostfritt m/fall til sluk. |

|  FORSIKTIG |  |
|---|--|
|              | Produktet skal plasseres i rom med sluk, utført iht. våtromsnormen / siste TEK. Alternativt skal aut. vannstoppventil med sensor og overløp fra sikkerhetsventil til sluk monteres. Produktansvar gjelder kun hvis dette blir fulgt. |
|              | Produktet skal monteres loddrett og i vater, på vegg eller gulv beregnet for totalvekt av produktet i drift. Se merkeplate.  |
|              | Produktet skal ha fri serviceavstand på 40 cm foran el. lokk / 10 cm over høyeste punkt.   |

### 3.5.6 Montasjebefaling

| ANBEFALING  |   |
|---|---|
|  | Minste avstand fra tak til veggbrakett er 35 cm. p.g.a. plassbehov for opphengning. Se skisse under pkt. 3.4.   |
| -   | Ved tett tilbakeslagsventil eller vannmåler bør reduksjonsventil og ekspansjonskar monteres (hindrer drypp fra sikkerhetsventil).   |
| -   | Dersom maksimalt vanntrykk overstiger 6 bar over døgnet, bør reduksjonsventil og ekspansjonskar monteres.   |
| -   | Ved installasjon i rom som ikke er utført iht. våtromsnormen, bør vanntett spillbakke med overløpsrør $\geq 18$ mm. innv. til sluk monteres under produktet, i tillegg til aut. vannstoppventil med sensor. Dette vil forebygge mot evt. materielle skader. |

### 3.6 El-installasjon

Fast el. montasje skal benyttes ved installasjon i nye boliger eller ved endring av eksisterende el. opplegg iht. forskrift. Nettkabel med støpsel for veggkontakt kan benyttes ved utskiftning av produkt uten endring av el. opplegg. Evt. fast el-montasje skal utføres av aut. elektriker.

Montering eller ettermontering av eksternt strømstyring på produktet eller kursen til produktet må kun skje av aut. elektriker, og eksternt enhet skal være godkjent av leverandøren.

Gjeldende standarder og forskrifter skal følges.

#### 3.6.1 Elektriske komponenter

| Komponent             | Merknad           |
|-----------------------|-------------------|
| Sikkerhetstermostat   | 85°C termoutløser |
| Arbeidstermostat      | 50-75°C stillbar  |
| Varmeelement          | 1fas 230V         |
| Nettkabel med støpsel | Varmebestandig    |
| Internledninger       | Varmebestandig    |

#### 3.6.2 Elektriske tilkoblinger i el-boks

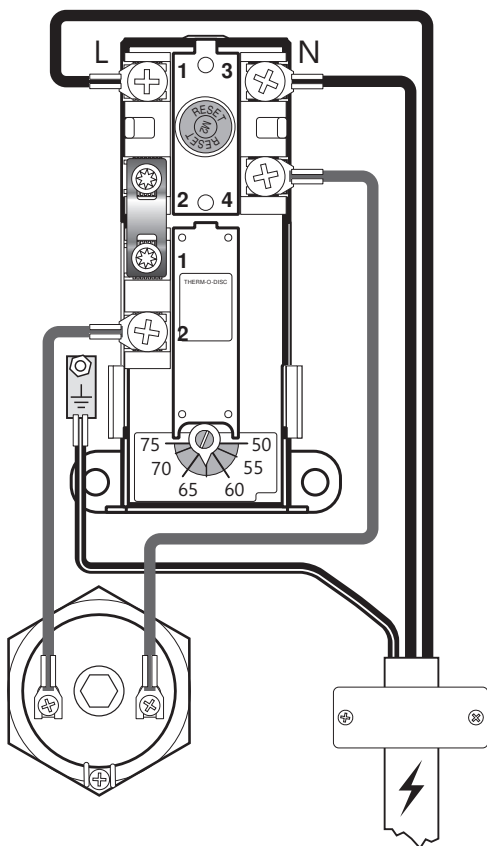
##### ⚠ ADVARSEL

Kontinuerlig spenning er tilstede på tilkoblingspunktene L og N. Før elektrisk arbeid utføres skal strømtilførsel brytes og sikres mot påsetting mens arbeid pågår.

- A) Faseleder (L) er koblet til punkt «1» på sikkerhetstermostat.
- B) Nøytral ledning (N) er koblet til punkt «3» på sikkerhetstermostat.
- C) Gul ledning med grønn stripe  $\oplus$  – Jord – er koblet til jordingspunkt på innertanken, se illustrasjon.
- D) Internledninger fra element til termostat er koblet til hhv. punkt «4» på sikkerhetstermostat og punkt «2» på arbeidstermostat. Se illustrasjon.






#### 3.6.3 Tiltrekkingsmomenter

| Komponent             | Tiltrekkingsmoment |
|-----------------------|--------------------|
| 1" varmeelement       | 38 Nm (+/- 5)      |
| Termostatskruer       | 2 Nm (+/- 0,1)     |
| Skruer på elementhode | 2 Nm (+/- 0,1)     |



El-kobling, skematisk

### 3.6.4 Montasjeinstruks

|  ADVARSEL |   |
|--|---|
|             | Montering av enhet for eksternt styring av strømtilførselen til produktet er IKKE tillatt uten godkjenning fra leverandøren.  |
|             | Produktet skal være fylt med vann før strøm tilkobles.  |
|             | Fast el. montasje skal benyttes ved installasjon i nye boliger eller ved endring av eksisterende el. opplegg iht. forskrift. Nettkabel med støpsel for veggkontakt kan benyttes ved utskiftning av produkt uten endring av el. opplegg. |
|             | Nettkabel skal tåle 90°C. Strekkavlaster skal monteres (medfølger).   |

|  FORSIKTIG |  |
|---|--|
|              | Produktet skal ha fri serviceavstand på 40 cm foran el. lokk / 10 cm over høyeste punkt.                       |
|              | Ved evt. skade på nettkabel med støpsel, skal denne erstattes med spesialtilpasset nettkabel fra leverandøren. |

### 3.6.5 Montasjebefaling

| ANBEFALING |  |
|------------|--|
| -          | Medfølgende nettkabel bør benyttes ved fast el. montasje ved å fjerne plugg for veggkontakt. (Varmebestandig)  |
| -          | Nettkabel til veggkontakt/veggboks legges slik at den ikke utsettes for skadelig påvirkning.   |
| -          | For produkter med $\leq 2\text{kW}$ effekt, bør $\geq 10\text{A}$ sikring / $\geq 1,5\#$ ledning benyttes.<br>For produkter med $\leq 3\text{kW}$ effekt, bør $\geq 15\text{A}$ sikring / $\geq 2,5\#$ ledning benyttes. |

## 4. IGANGSETTELSE FØRSTE GANG

### 4.1 Fylling av vann

Sjekk først at alle rørslutninger er korrekt utført. Gjør deretter følgende:

- Åpne en varmtvannskran – la denne stå åpen
- Skrue blendeventilens justerbare ratt helt mot "+".
- Åpne kaldtvannstilførsel til produktet.

Sjekk at vannet fra den åpne varmtvannskranen flommer fritt, uten avbrudd av luft.

- Steng varmtvannskranen.

### 4.2 Påsettelse av strøm

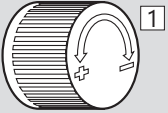
Når bereder er fylt med vann kan strøm påsettes.

- Sett plugg i dimensjonert veggkontakt eller slå på bryter/sikring.

### 4.3 Innstilling av blendeventil

Produktets utgående varmtvannstemperatur til tappestedene i boligen justeres med rattet på blendeventilen. Justering av blendeventilen påvirker ikke temp. på varmtvannet i produktet. For å justere temperaturen:

- Vri det justerbare rattet (1) helt mot "+"
- Vri deretter rattet mot "-" til ønsket temperatur.

| Omdreininger | Temperatur |  |
|--------------|------------|---|
| 0            | Ca. 70°C   |   |
| 1/4          | Ca. 60°C   |   |
| 1/2          | Ca. 50°C   |   |
| 3/4          | Ca. 40°C   |   |

### 4.4 Kontrollpunkter (utføres min. årlig)

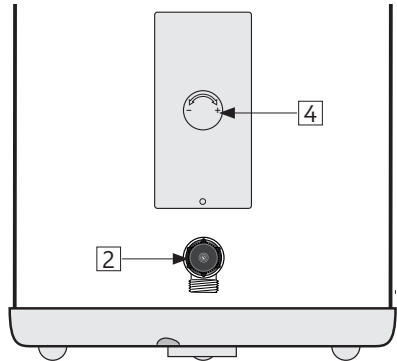
- Sjekk at alle rørkoblinger til/fra produktet er tette og ikke lekket.
- Sjekk at strømtilførsel til produktet ikke er i fare for å bli utsatt for mekanisk, termisk eller kjemisk påvirkning, herunder påvirkning av ikke-godkjent strømstyring.
- Sjekk at evt. overløpsrør fra sikkerhetsventil er uavstengbart og brutt, samt ligger frostfritt m/ fall til sluk.
- Sjekk at produktet står stabilt i lodd og i vater.

### 4.5 Tømming av vann

 ADVARSEL

Vanntemperaturen i produktet kan overstige 75°C og medfører skoldingsfare. Før tømming utføres skal en varmtvannskran åpnes på maks trykk / temperatur i min. 3 minutter.

- Koble fra strømtilførselen.
- Steng inngående kaldtvannstilførsel.
- Åpne en varmtvannskran maksimalt – la stå (hindrer vacuum).
- Åpne blendeventilen maksimalt mot "+".
- Vri rattet på sikkerhetsventilen (2) ca. 90 grader til åpen posisjon. Produktet tømmes.



Etter tømming stenges sikkerhetsventilen ved å vri rattet (2) videre med klokken. Steng alle åpne kraner. Juster blendeventilen til opprinnelig innstilling.

Ved evt. behov for raskere tømming kan sikkerhetsventilen demonteres ved å skru av klemringskoblingen mot SV anslutning. Ved re-montering skal klemringskoblingen tiltrekkes med 60 Nm moment (+/-5).

### 4.6 Overlevering til sluttbruker

| INSTALLATØR SKAL:  |
|--|
| Instruere sluttbruker om sikkerhetsinstruks og vedlikeholdsinstruks. |
| Veilede sluttbruker vedr. innstillinger og tømming av produktet.     |
| Overlevere denne montasjeanvisningen til sluttbruker.                |
| Skrive inn kontaktinformasjon på produktets merkeplate.              |

## 5. BRUKERVEILEDNING

### 5.1 Innstillinger

#### 5.1.1 Termostatinnstilling

Produktets termostat er stillbar fra 50-75°C. Termostaten bør ikke stilles lavere enn 65°C for å unngå bakterievekst. For å justere temperaturen kan rattet (4) benyttes. Rattet er koblet til termostatsens temperaturinnstilling (7). :

Juster termostatsens temperaturinnstilling opp eller ned etter ønske ved å vri rattet mot pluss (+) eller minus (-). Ratt helt mot pluss gir ca. 75°C i berederen. Rattet helt mot minus gir ca. 50°C.

Endring av temperaturinnstilling på termostaten forandrer kun temperaturen på vannet i tanken. Økning av temperaturen i tanken vil gi større tilgjengelig varmtvannsvolum. Temperatur til tappestedene justeres på blandeventilen, se pkt. 5.1.3.

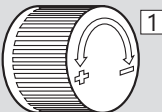
#### 5.1.2 Resetting av sikkerhetstermostat

Produktets sikkerhetstermostat slår ut ved fare for overoppheting. Denne resettes ved å bryte strømtilførsel og demontere el-lokket. Trykk så inn den røde "RESET"-knappen (6). Om termostaten slår ut gjentatte ganger, kontakt installatør.

#### 5.1.3 Innstilling av blandeventil

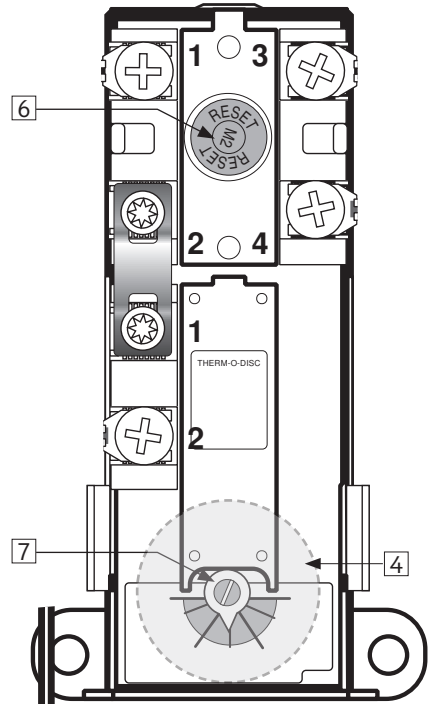
Produktets utgående varmtvannstemperatur til tappestedene i boligen justeres med rattet på blandeventilen. For å justere temperaturen:

- Vri det justerbare rattet (1) helt mot "+"
- Vri deretter rattet mot "-" til ønsket temperatur.

| Omdreininger | Temperatur |  |
|--------------|------------|---|
| 0            | Ca. 70°C   |   |
| 1/4          | Ca. 60°C   |   |
| 1/2          | Ca. 50°C   |   |
| 3/4          | Ca. 40°C   |   |

### ⚠ ADVARSEL

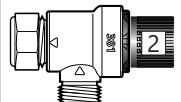
Kontinuerlig spenning er tilstede i el.-boksen. Før elektrisk arbeid utføres skal strømtilførsel brytes og sikres mot påsetting mens arbeid pågår.



### 5.2 Vedlikehold

#### VEDLIKEHOLDSINSTRUKS

- ⚠ Vedlikehold skal utføres av personer over 18 år, med tilstrekkelig kompetanse.
- ⚠ Årlig kontroll av sikkerhetsventil:
  - Åpne ventilen 1 minutt ved å vri ratt (2) ca. 90 grader til åpen posisjon.
  - Kontroller visuelt at vannet renner fritt til avløp.
  - JA = OK. Steng ventilen ved å vri ratt (2) ytterligere 90 grader til lukket posisjon.
  - NEI = IKKE OK. Bryt strømtilførsel / steng vanntilførsel. Kontakt installatør.



## 6. FEILSØKING

### 6.1 Feil og løsninger

Hvis det oppstår problemer med produktet under drift, sjekk mulige feil og løsninger i tabellen. Dersom problemet ikke er vist i feilsøking-

tabellen eller det er usikkerhet rundt problemet, kontakt installatør (se produktets merkeplate) eller OSO Hotwater AS - se pkt. 7.1.

| FEILSØKING  |   |   |
|---|---|---|
| Problem   | Mulig feilårsak   | Mulig løsning   |
| <b>Det renner/drypper fra sikkerhetsventilen/det er ofte vann på gulvet ved bereder om morgenen</b> | Trykkreduksjonsventil, vannmåler eller tett tilbakeslagsventil på vanninntaket.<br><br>Vanntrykket inn i boligen er for høyt. | Monter AX ekspansjonskar som tar opp ekspansjon under oppvarming og monter trykkreduksjonsventil for stabilt vanntrykk inn i boligen. Trykkreduksjonsventilen justeres inn ift. eksp.karets fortrykk. Kontakt aut. installatør. |
|   | Sikkerhetsventilen er slitt eller det ligger partikler mellom membran og ventilsete pga. urent vann                           | Forsøk å spyle gjennom sikkerhetsventilen med vann. Åpne ventilen i ca. 1 minutt. Se pkt. 5.2. Hvis ventilen fremdeles renner må ventilen skiftes. Kontakt aut. installatør.  |
|   | Lekkasje ved varmeelement.  | Verifiser ved å: a) bryte elektrisk tilførsel, b) skru av el-lokk, c) Visuelt sjekke om lekkasjen kommer fra varmeelement. I så fall: skift pakning / varmeelement. Kontakt aut. installatør.                                   |
| <b>Ikke varmtvann</b>   | Strømtilførsel er brutt.  | Verifiser at sikringen er på / støpsel er plugget inn i veggkontakt / jordfeilbryter ikke har slått ut.   |
|   | Termostat har slått ut.   | Trykk inn "RESET" knapp på sikkerhetstermostat, se "Brukerveiledning".  |
|   | Varmeelement er defekt.   | Skift varmeelement. Kontakt aut. installatør.   |
|   | Lekkasje på varmtvannsrør   | Verifiser ved å: a) stenge blandeventilen, b) vente 2-3 timer, c) kjenne på blandeventilen om den er varm. I så fall er det lekkasje på varmtvannsrør eller annen lekkasje. Kontakt aut. installatør.                           |
| <b>Ikke nok varmtvann</b>   | Mye forbruk i boligen.  | Juster opp temperatur på termostaten til 75°C, se "Brukerveiledning".<br><br>Bytt til en større OSO varmtvannsbereder. Kontakt aut. installatør.  |
| <b>Ikke høy nok temperatur</b>  | Blandeventilen er stilt på for lav temperatur.  | Juster opp temperatur på blandeventilen, se "Brukerveiledning".   |
|   | Termostat er stilt på for lav temperatur.   | Juster opp temperatur på termostaten til 75°C, se "Brukerveiledning".   |
|   | Overslag i kraner fra kaldtvann til varmtvann.  | Kontakt aut. installatør.   |
| <b>Sikring/jordfeilbryter slår ut gjentatte ganger</b>  | Mulig feil på berederens elektriske anlegg.   | Verifiser slik: a) bryt elektrisk tilførsel, b) skru av el-lokk, c) sjekk visuelt el.-boksen for evt. problemer. Kontakt i så fall aut. elektriker for kontroll. Monter el-lokk.  |
| <b>Lang tid før varmtvannet kommer til tappested</b>  | Lange rørstrekk fra bereder til tappested.  | Monter sirkulasjonsledning eller varmekabel på VV rør. Alt. monter ettervarmer ved tappested. Kontakt aut. installatør.   |
| <b>Slag i rørene når varmtvannskran stenges</b>   | Stor trykkøkning når kranen stenges hurtig.   | Helt normalt. Monter AX ekspansjonskar hvis plagsomt. Kontakt aut. installatør.   |

## 7. GARANTIBETINGELSER - Gjelder kun Norge

### 1. Omfang

OSO Hotwater AS (heretter kalt OSO) garanterer at Produktet i en periode på 5 år fra kjøpsdato er; i) produsert i henhold til OSO spesifikasjoner, ii) fri for material- og fabrikkasjonsfeil, under forutsetning av at nedenstående betingelser er fulgt. Alle komponenter garanteres fri for material- og produksjonsfeil i 2 år. Garantien er frivillig utvidet av OSO til 10 år for den rustfrie trykktanken. Den utvidede garantien gjelder utelukkende for Produkter kjøpt av forbruker, installert for privat bruk, distribuert av OSO eller en forhandler som opprinnelig kjøpte Produktet fra OSO og som er installert av en autorisert rørlegger. Garanti for produkter som er kjøpt av kommersielle enheter eller som har blitt installert for kommersielt bruk reguleres utelukkende av Kjøpsloven og nedenstående forutsetninger og begrensninger for garanti.

### 2. Dekning

Hvis en feil oppstår og et gyldig krav er mottatt innenfor den lovpålagte garantiperioden, skal OSO, etter eget valg og innenfor lovens rammer, enten; i) reparere feilen, eller; ii) erstatte det defekte produktet med et nytt som er identisk eller tilsvarende i funksjon, eller; iii) refundere kjøpsprisen for produktet. Hvis en feil oppstår og et gyldig krav er mottatt etter at den lovpålagte garantiperioden er utgått, men innenfor den utvidede garantiperioden, vil OSO kostnadsfritt levere et nytt produkt som er identisk eller tilsvarende i funksjon som det defekte. OSO vil i slike tilfeller ikke dekke noen øvrige kostnader forbundet med utskiftningen.

Produkter eller komponenter som skiftes ut i forbindelse med garantikrav, går over til å bli OSO sin eiendom. Produktet eller komponenten som skiftes ut medfører ikke en forlengelse av den opprinnelige garantiperioden.

### 3. Forutsetninger

Produktet er tilpasset vannkvaliteten fra de fleste offentlige vannverk. Imidlertid kan visse vannkvaliteter (se under) ha svært negativ effekt (medføre korrosjon) for Produktets forventede levetid. Ved usikkerhet vedrørende vannkvalitet, skal det lokale vannverket kunne informere om de nødvendige dataene.

Garantien gjelder kun dersom følgende forutsetninger er fulgt:

- Produktet har blitt installert i henhold til medfølgende montasjeanvisning og alle relevante reguleringer, forskrifter, normer og krav gjeldende på installasjonstidspunktet.
- Produktet ikke har blitt modifisert, endret, utsatt for unormale påvirkninger og at ingen fabrikk-monterte eller medfølgende deler er fjernet.
- Produktet har vært tilkoblet offentlig strømmnett og at det ikke har vært brukt ekstern strømstyringsenhet på produktet eller kursen til produktet med mindre denne er godkjent av OSO.

### 7.1 Kundeservice

Ved problemer som ikke er løsbare etter gjennomgang av feilsøkingguiden i denne montasjeanvisningen (pkt. 6.1), kontakt enten:

- Produktet kun har vært tilkoblet offentlig vannverk, vært i jevnlig bruk, og at vannkvaliteten er iht. følgende:
  - Klorider < 75 mg / L\*
  - Konduktivitet (EC) ved 25°C < 230 µS / cm\*\*Ved høyere verdier skal anode monteres før vann påfylles produktet.
- Varmeelementet ikke har vært utsatt for vann med hardhet over 5°dH (90 mg/L CaCO<sub>3</sub>).
- Enhver form for desinfisering av røranlegget har blitt utført uten å påvirke produktet. Produktet skal isoleres fra enhver form for klorinering.
- Produktet har vært i jevnlig bruk fra og med installasjonsdato. Dersom Produktet ikke skal brukes på 60 dager eller mer, må det tappes ned.
- Service og vedlikehold har blitt gjennomført av en kyndig person iht. kravene i medfølgende montasjeanvisning og alle relevante tekniske forskrifter. Enhver komponent benyttet ifm. service er en original OSO reservedel.
- Enhver garantikostnad har blitt skriftlig godkjent av OSO før den påløper.
- Kjøpskvitting og/eller kvittering for installasjonen, en vannprøve samt det defekte produktet blir gjort tilgjengelig for OSO på forespørsel.

Dersom ovenstående forutsetninger ikke etterfølges kan det resultere i at Produktet blir skadet, og påfølgende vannlekkasje.

### 4. Begrensninger

Garantien dekker ikke:

- Enhver form for feil eller kostnad som oppstår som følge av ukorrekt installasjon eller bruk, manglende vedlikehold, forsømmelse, misbruk, endring eller reparasjon utført på feil måte eller enhver feil som oppstår som følge av endring av produktet fra sin originale form.
- Noen form for følgeskader eller indirekte tap som følge av Produktfeil eller manglende leveranse fra Produktet.
- Enhver skade forårsaket av frost, overtrykk, overspenning, ikke-godkjent ekstern strømstyring, tørrkoking eller klorbehandling.
- Feil forbundet med stillestående vann dersom Produktet ikke har vært i bruk på > 60 dager i strekk.
- Tilkoblet røropplegg eller utstyr tilkoblet Produktet.
- Transportskader. Transportøren skal gjøres oppmerksom på slike skader ved mottak.
- Kostnader som følge av at produktet ikke er enkelt tilgjengelig for service.

Denne garantien begrenser ikke Kjøpers lovbestemte rettigheter på noen måte.

A) Installatøren som leverte produktet.

B) OSO Hotwater AS: Tlf. 32 25 00 00  
oso@oso.no / www.oso.no

## 8. DEMONTERING AV PRODUKTET

### 8.1 Demontering

- A) Koble fra varmekilde.
- B) Steng inngående kaldtvannstilførsel.
- C) Tøm produktet for vann – se punkt. 4.4.
- D) Koble fra alle rørsanlutninger.
- E) Produktet kan nå fjernes.

### 8.2 Returordning

Dette produktet er resirkulerbart, og bør leveres på miljøgjenvinningsstasjon. Dersom produktet erstattes av et nytt kan installatør ta med seg gammel bereder til gjenvinning.

# OSO

HOTWATER

**OSO Hotwater AS**

Industriveien 1  
3300 Hokksund - Norway  
Tel: +47 32 25 00 00  
oso@oso.no  
www.osohotwater.com

© Alle deler av denne montasjeanvisningen er beskyttet av åndsverksloven og skal ikke reproduseres eller distribueres uten skriftlig avtale med produsenten. Forandringer forbeholdes.