

Saga Coil - SC

150-200-300 l.

NO



SIKKERHETSINFORMASJON
FDV INFORMASJON
MONTASJEANVISNING
TDS - TECHNICAL DATA SHEET

Manufactured by OSO Hotwater AS
Industriveien 1 - 3300 Hokksund - Norway
Tel: +47 32 25 00 00 / E-mail: oso@oso.no
www.osohotwater.com

11002265-146015-07 - 04-2023

OSO
HOT WATER

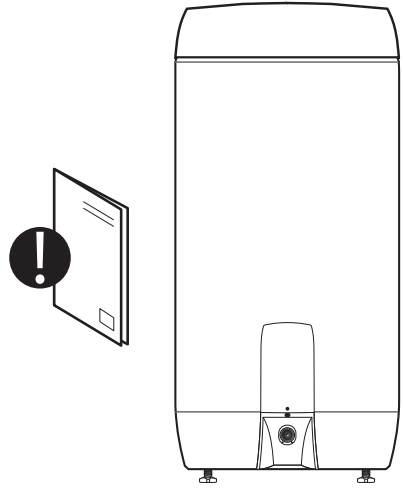
INNHOLDSFORTEGNELSE

| | |
|-----------------------------------------------|----|
| 1. Sikkerhetsinstruks | 3 |
| 1.1 Generell informasjon | 3 |
| 1.2 Sikkerhetsinstruks for brukeren | 4 |
| 1.3 Sikkerhetsinstruks for installatøren..... | 4 |
| 2. Produktbeskrivelse | 5 |
| 2.1. Produktidentifikasjon..... | 5 |
| 2.2. Bruksområde..... | 5 |
| 2.3 CE merking..... | 5 |
| 2.4 Tekniske data | 5 |
| 2.5. ErP data (TDS)..... | 5 |
| 2.6 Reservedeler | 5 |
| 3. Installasjonsinstruks | 6 |
| 3.1. Produkter omfattet av instruksen..... | 6 |
| 3.2. Medfølgende i leveransen..... | 6 |
| 3.3. Produktdimensjoner | 6 |
| 3.4. Krav til installasjonssted | 7 |
| 3.5. Rør-installasjon | 8 |
| 3.6. El-installasjon | 10 |
| 4. Igangsettelse første gang | 12 |
| 4.1. Fylling av vann..... | 12 |
| 4.2. Påsettelse av strøm..... | 12 |
| 4.3. Innstilling av blandeventil..... | 12 |
| 4.4. Kontrollpunkter..... | 12 |
| 4.5. Tømming av vann..... | 12 |
| 4.6. Overlevering til sluttbruker..... | 12 |
| 5. Brukerveiledning | 13 |
| 5.1. Innstillinger..... | 13 |
| 5.2. Vedlikehold | 13 |
| 6. Feilsøking | 14 |
| 6.1. Feil og løsninger..... | 14 |
| 7. Garantibetingelser | 15 |
| 7.1. Garanti og garantiregistrering..... | 15 |
| 7.2. Kundeservice..... | 15 |
| 8. Demontering av produktet | 15 |
| 8.1. Demontering..... | 15 |
| 8.2. Returordning..... | 15 |

1. SIKKERHETSINSTRUKS

1.1 Generell informasjon








- Les følgende sikkerhetsinstruks grundig før installering, vedlikehold eller justering av varmtvannsberederen.
- Personskade eller materiell skade kan oppstå hvis produktet ikke monteres eller brukes på tiltenkt måte.
- Oppbevar denne manualen og andre relevante dokumenter slik at de er tilgjengelige for fremtidig referanse.
- Produsenten forutsetter overholdelse av sikkerhets-, drifts- og vedlikeholdsinstrukser som medfølger (sluttbruker), samt samsvar med montasjeanvisning, gjeldende standarder og forskrifter på installasjonstidspunkt (installatør).






Symboler benyttet i denne anvisningen:








| | | |
|---|-----------|-----------------------------------------------------------------|
| ⚠ | ADVARSEL | Mulighet for alvorlig personskade eller død |
| ⚠ | FORSIKTIG | Mulighet for mindre eller moderat skade på person eller eiendom |
| ⊘ | | FORBUDT å utføre |
| ❗ | | SKAL utføres |





1.2 Sikkerhetsinstruks for brukeren

|  ADVARSEL | |
|--------------------------------------------------------------------------------------------|---------------------------------------------------------------------------------------------------|
|  | Sikkerhetsventilens overløp skal IKKE tettes eller plugges. |
|  | Produktet skal IKKE tildekkes foran el. lokk i front. |
|  | Produktet skal IKKE modifiseres eller endres fra sin originale tilstand. |
|  | Barn skal IKKE leke med produktet, og ikke oppholde seg ved produktet uten tilsyn. |
|  | Produktet skal være fylt med vann før strøm tilkobles. |
|  | Vedlikehold / innstillinger skal kun utføres av personer over 18 år, med tilstrekkelig kompetanse |

|  FORSIKTIG | |
|---------------------------------------------------------------------------------------------|-----------------------------------------------------------------------------------------------------------------------------------------------------------------------------------------|
|  | Produktet skal ikke utsettes for frost, overtrykk, overspenning eller klorbehandling. Se garanti-bestemmelser. |
|  | Vedlikehold / innstillinger skal ikke utføres av personer med nedsatte fysiske eller mentale evner, med mindre de har fått instruksjoner om bruk av noen ansvarlig for deres sikkerhet. |

1.3 Sikkerhetsinstruks for installatøren

|  ADVARSEL | |
|--------------------------------------------------------------------------------------------|----------------------------------------------------------------------------------------------------------------------------------------------------------------------------------------------------------------------------------------|
|  | Sikkerhetsventilens overløp skal IKKE tettes eller plugges. |
|  | Evt. overløpsrør fra sikkerhetsventil SKAL være i egnet dimensjon, uavstengbart, brutt og frostfritt med fall til sluk. |
|  | Fast el. montasje skal benyttes ved installasjon i nye boliger eller ved endring av eksisterende el. opplegg iht. forskrift. Nettkabel med støpsel for veggkontakt kan benyttes ved utskifning av produkt uten endring av el. opplegg. |
|  | Nettkabel skal tåle 90°C. Strekkavlaster skal monteres. |
|  | Produktet skal være fylt med vann før strøm tilkobles. |
|  | Gjeldende forskrifter, standarder og denne montasjeanvisning skal følges. |

|  FORSIKTIG | |
|-----------------------------------------------------------------------------------------------|--------------------------------------------------------------------------------------------------------------------------------------------------------------------------------------------------------------------------------------|
|  | Produktet skal plasseres i rom med sluk, utført iht. våtromsnormen / siste TEK. Alternativt skal aut. vannstoppventil med sensor og overløp fra sikkerhetsventil til sluk monteres. Produktansvar gjelder kun hvis dette blir fulgt. |
|  | Produktet skal monteres loddrett og i vater, på gulv eller vegg egnet for totalvekt av produktet i drift. Se merkeplate. |
|  | Produktet skal ha fri serviceavstand på 40 cm foran el. lokk / 10 cm over høyeste punkt. |

2. PRODUKTBEKRIVELSE

2.1 Produktidentifikasjon

Identifikasjon for ditt produkt finnes på merkeplaten festet til produktet. Merkeplaten inneholder informasjon om produktet iht. EN 12897:2016 og EN 60335-2-21, i tillegg til andre nyttige data. Se samsvarserklæring på www.osohotwater.com for mer informasjon.

OSO produkter er designet og produsert iht.:

- Trykktankstandard EN 12897:2016
- Sikkerhetsstandard EN 60335-2-21
- Sveisestandard EN ISO 3834-2

OSO Hotwater AS er sertifisert iht.

- Kvalitet ISO 9001
- Miljø ISO 14001
- Arbeidsmiljø ISO 45001

2.2 Bruksområde

Saga Coil er designet for å forsyne boliger med varmt forbruksvann. Produktet kan benyttes med alternativ energikilde.

2.3 CE merking



CE merket viser at produktet er i samsvar med de aktuelle direktivene. Se samsvarserklæring på www.osohotwater.com for mer informasjon.

Produktet er i samsvar med direktiver for:

- Lavspenning LVD 2014/35/EU
- Elektromagnetisk kompatibilitet EMC 2014/30/EU
- Trykkutstyr PED 2014/68/EU

Sikkerhetsventil(er) benyttet skal være CE merket og samsvare med PED 2014/68/EU.

2.4 Tekniske data

| NRF nr. | Produktkode: | Kapasitet personer | Vekt kg. | Diakhøyde mm. | Frakt vol. m ³ | Oppv. tid timer Δt 65°C | Varmetap W |
|---------|-------------------------------------------|--------------------|----------|---------------|---------------------------|-------------------------|------------|
| 8000962 | SC 150 - 3 kW/1x230V+HX 0.8m ² | 3.0 | 34 | ø570 x 1010 | 0.37 | - | 52 |
| 8000963 | SC 200 - 3 kW/1x230V+HX 1.0m ² | 3.5 | 42 | ø570 x 1260 | 0.47 | - | 64 |
| 8000964 | SC 300 - 3 kW/1x230V+HX 1.1m ² | 5.5 | 54 | ø570 x 1710 | 0.62 | - | 84 |

Produktene er kategorisert som IP21.

2.5 ErP data - Technical Data Sheet

| Varemerke | Modellnr. | Modellnavn | ErP profil | ErP Rating | Energi eff. % | AEC - kWh/a | Termostat innst. °C | Volum 40°C vann |
|--------------------------------------------------|-----------|--------------------|------------------------------------------------|------------|---------------|-------------|---------------------|-----------------|
| OSO Hotwater AS | 11009722 | Saga Coil - SC 150 | - | B | - | - | 75 | 251 |
| OSO Hotwater AS | 11009723 | Saga Coil - SC 200 | - | C | - | - | 75 | 355 |
| OSO Hotwater AS | 11009724 | Saga Coil - SC 300 | - | C | - | - | 75 | 539 |
| Regulativ: 2017/1369/EU - Regulativ: EU 812/2013 | | | Direktiv: 2009/125/EC - Regulativ: EU 814/2013 | | | | | |
| Varmetapstestet iht. standard: EN12897 | | | | | | | | |

2.6 Reservedeler

| NRF nr. | OSO varenr. | Betegnelsen | Produktbeskrivelse: | Dimensjon |
|----------|-------------|-----------------|---------------------------------------------------------------------------------|-----------------|
| 801 5192 | 11000901 | RG 1 1/4" | Element - 3 kW/1x230V - 1-rør - Inc 825 | Lengde 450 mm. |
| 801 5899 | 11001069 | TS2 | Termostat - 59T/66T 50-75°C 1fas | 2-polig |
| 801 5155 | 11001124 | Nettkabel | Kabel m/1 x plugg 2,5# - 2+jord | Lengde 3 m. |
| 801 5519 | 11001141 | Koblingsledning | Internledning - 2.5#, 180°C / Saga, gaffel+gaffel | Lengde 205 mm |
| 801 5729 | 11001305 | UX15 | Blandeventil - f/service | ø15 mm ansl. |
| | 11001357 | DV-360 | Avtappingsventil ø22 x 10 mm, HOSE DRAIN | ø22 mm klemring |
| 801 5778 | 11001420 | PT | Trykk- og temperatur sikkerhetsventil - PT 1/2" 10 bar/90-95°C - Caleffi 309400 | 1/2" rørgjenge |

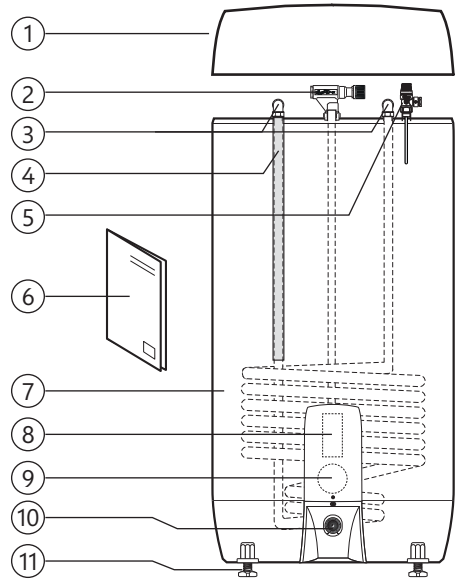
3. INSTALLASJONSINSTRUKS

3.1 Produkter omfattet av denne instruksen

| | |
|---------|--------------------|
| 8000962 | Saga Coil - SC 150 |
| 8000963 | Saga Coil - SC 200 |
| 8000964 | Saga Coil - SC 300 |

3.2 Medfølgende i leveransen

| Ref no. | Antall | Beskrivelse |
|---------|--------|--------------------------------------|
| 1 | 1 | Isolert toppdeksel (fabrikkmontert) |
| 2 | 1 | Blandeventil (fabrikkmontert) |
| 3 | 2 | Albue messing for coil (medfølger) |
| 4 | 1 | Rør for temperatursensor |
| 5 | 1 | Sikkerhetsventil PT (fabrikkmontert) |
| 6 | 1 | Montasjeanvisning (dette dokument) |
| 7 | 1 | Varmtvannsbereder m/innebygget coil |
| 8 | 1 | Termostat |
| 9 | 1 | Varmeelement |
| 10 | 1 | Avtapningsventil (fabrikkmontert) |
| 11 | 3 | Stillben (fabrikkmontert) |

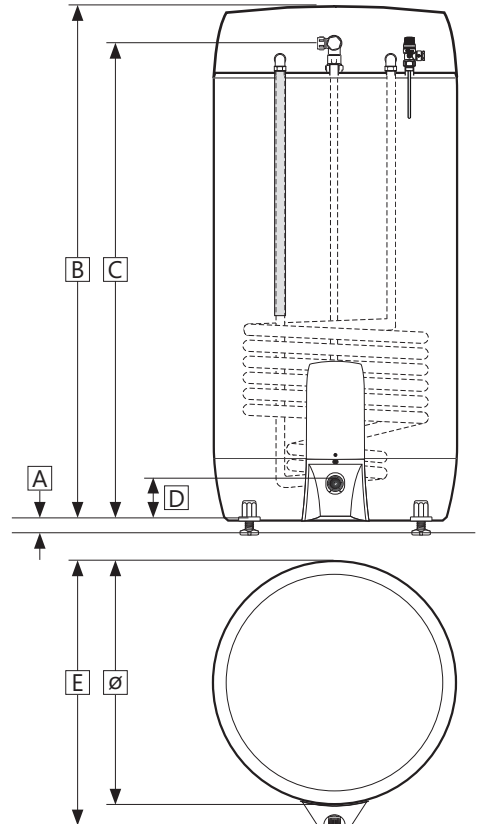


3.3 Produktdimensjoner

Alle mål i mm.

| Produkt | A | B | C | D | E | ø |
|---------|------|------|------|-----|-----|-----|
| SC 150 | 0-40 | 1010 | 960 | 125 | 655 | 570 |
| SC 200 | 0-40 | 1260 | 1210 | 125 | 655 | 570 |
| SC 300 | 0-40 | 1710 | 1660 | 125 | 655 | 570 |

Toleranse +/- 5 mm. (gjelder ikke mål A).

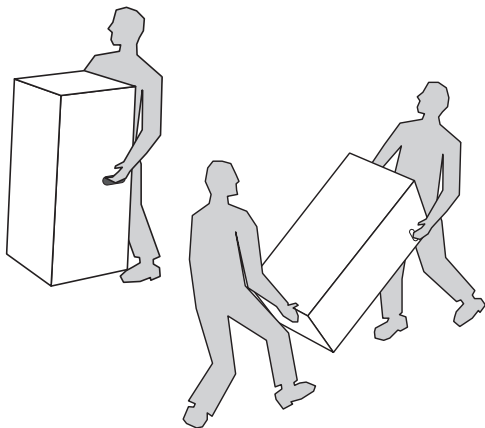


3.3.1 Inntransport

Produktet skal transporteres varsomt som illustrert, med emballasje. Benytt håndtakene i esken.

⚠ FORSIKTIG

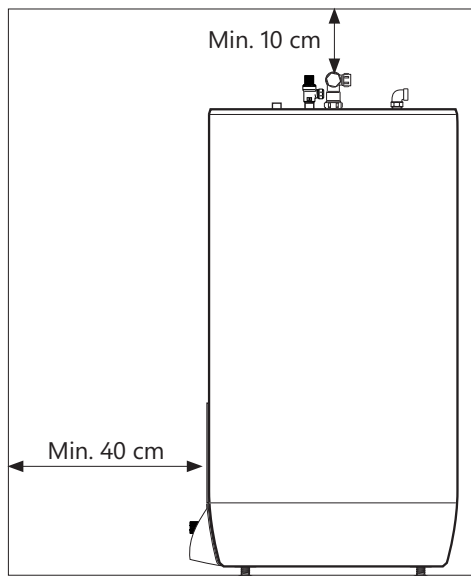
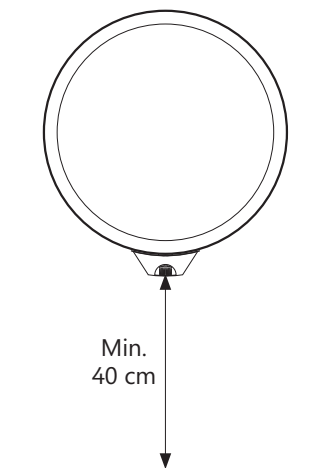
Stusser, ventiler og lignende skal ikke benyttes til å løfte produktet da dette kan forårsake funksjonsfeil.



3.4 Krav til installasjonssted og plassering

⚠ FORSIKTIG

| | |
|---|--------------------------------------------------------------------------------------------------------------------------------------------------------------------------------------------------------------------------------------|
| ❗ | Produktet skal plasseres i rom med sluk, utført iht. våtromsnormen / siste TEK. Alternativt skal aut. vannstoppventil med sensor og overløp fra sikkerhetsventil til sluk monteres. Produktansvar gjelder kun hvis dette blir fulgt. |
| ❗ | Produktet skal plasseres i et tørt og permanent frostfritt miljø. |
| ❗ | Produktet skal plasseres på gulv eller vegg egnet for totalvekt av produktet i drift. Se merkeplate. |
| ❗ | Produktet skal ha fri serviceavstand på 40 cm foran el. lokk / 10 cm over høyeste punkt. |
| ❗ | Produktet skal være enkelt tilgjengelig i boligen for service og vedlikehold. |



3.5 Rør-installasjon

Produktet er beregnet å være permanent tilkoblet hovedvanntilførsel. Ved installasjon skal godkjente rør av korrekt dimensjon benyttes. Gjeldende standarder og forskrifter skal følges.

| Produkt | KV | VV | Overløp (2) | Sensor (3) | Coil (4) |
|--------------|------------------------|------------------------|---------------|----------------------|----------|
| SC 150 - 300 | 1/2" / ø15 mm klemring | 1/2" / ø15 mm klemring | 1/2" / ø15 mm | ø10 / 1/2" innvendig | ø22 |

3.5.1 Inngående vanntrykk

Produktets effektivitet avhenger av inngående kaldvannstrykk. Vanntrykket bør være minimum 2 bar og maksimum 6 bar over hele døgnet. For høyt vanntrykk kan justeres ved å installere en trykkreduksjonsventil.

3.5.2 Montering av kaldt- og varmtvannsrør (KV-VV) og overløpsrør

- A) Blandeventilen dreies til ønsket posisjon.
- Klemring mot bereder tiltrekkes (se 3.5.3)
- B) KV / VV rør i egnet dimensjon føres til blandeventil og tiltrekkes (se 3.5.3)
- Ved større rørdimensjon kan overgang med 1/2" innvendig gjenge benyttes.
- C) Evt. overløpsrør (1) i egnet dimensjon føres til PT sikkerhetsventil;
- Kobles til G 1/2" F / ø15 mm klemring.
 - Føres uavstengbart, brutt og frostfritt med fall til sluk.

3.5.3 Anslutning til coil

Produktet leveres med to rørbuer med ø22 mm klemringsanslutning mot coil (4). Albuene har røranslutning 3/4" for tur/returrør til coil. Monter rør i egnet materiale/kvalitet og trekk til klemringskoblingene.

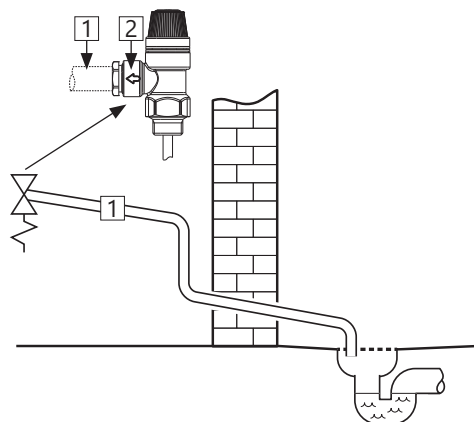
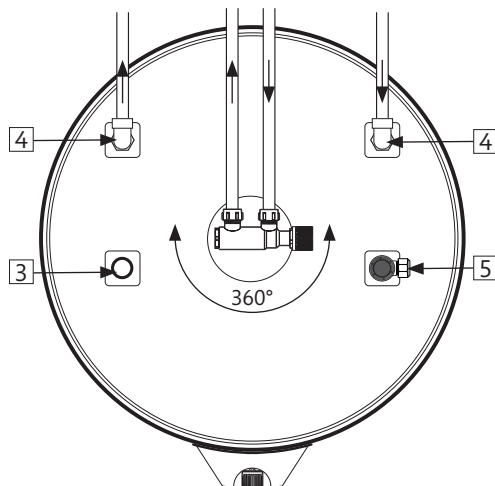
3.5.4 Anslutning til solvarme/hetvann/VV sirk./følerlomme

SC leveres med en følerlomme (ø10 mm innv.) fabrikkmontert i anslutning (3). Denne er beregnet for temperatursensor, f.eks. for styring av ekstern varmekilde til coil. Følerlommen kan fjernes hvis anslutningen skal benyttes til en annen funksjon.

Produktet kan oppvarmes med vann fra solfangere. OSO kan levere en utstyrs pakke tilrette-

lagt for alternative energikilder som prioriterer solvarme foran det elektriske varmeelementet.

Produktet leveres med en PT 10 bar/90-95°C trykk- og temperaturventil fabrikkmontert (5).



3.5.5 Tiltrekkingsmomenter

| Komponent | Tiltrekkingsmoment |
|----------------------------------|--------------------|
| Klemringskobl. mot KV / VV (ø15) | 40 Nm (+/- 3) |
| Klemringskobl. mot bereder (ø22) | 60 Nm (+/- 5) |

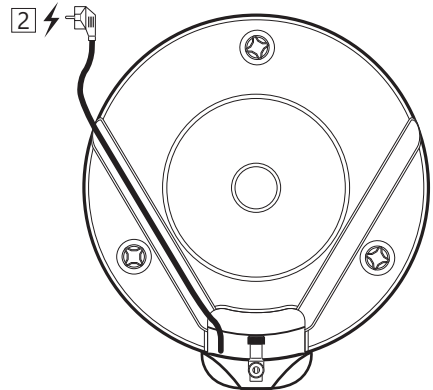
3.5.6 Montasjeinstruks

| ⚠ ADVARSEL | |
|------------|-------------------------------------------------------------------------------------------------------------------------|
| ❗ | Produktet skal være fylt med vann før strøm tilkobles. |
| ❗ | Evt. overløpsrør fra sikkerhetsventil SKAL være i egnet dimensjon, uavstengbart, brutt og frostfritt med fall til sluk. |

| ⚠ FORSIKTIG | |
|-------------|--------------------------------------------------------------------------------------------------------------------------------------------------------------------------------------------------------------------------------------|
| ❗ | Produktet skal plasseres i rom med sluk, utført iht. våtromsnormen / siste TEK. Alternativt skal aut. vannstoppventil med sensor og overløp fra sikkerhetsventil til sluk monteres. Produktansvar gjelder kun hvis dette blir fulgt. |
| ❗ | Produktet skal monteres loddrett og i vater, på gulv eller vegg egnet for totalvekt av produktet i drift. Se merkeplate. |
| ❗ | Produktet skal ha fri serviceavstand på 40 cm foran el. lokk / 10 cm over høyeste punkt. |

3.5.7 Montasjeanbefaling

| ANBEFALING | |
|------------|-------------------------------------------------------------------------------------------------------------------------------------------------------------------------------------------------------------------------------------------------------------|
| - | Sørg for avstand til gulv. Skru medfølgende stillben ut minimum 15 mm. fra bunn av produktet. |
| - | Nettkabel til veggkontakt/bryter (2) bør legges skjult i en av kanalene i bunnen av produktet. |
| - | Ved tett tilbakeslagsventil bør reduksjonsventil og ekspansjonskar monteres (hindrer drypp fra sikkerhetsventil). |
| - | Dersom maksimalt vanntrykk overstiger 6 bar over døgnet, bør reduksjonsventil og ekspansjonskar monteres. |
| - | Ved installasjon i rom som ikke er utført iht. våtromsnormen, bør vanntett spillbakke med overløpsrør ≥ 18 mm. innv. til sluk monteres under produktet, i tillegg til aut. vannstoppventil med sensor. Dette vil forebygge mot evt. materielle skader. |



3.5.8 Trykkfallstabell coil

| Produktinfo: | | Trykkfall (mbar) ved volumstrøm: | | | | | | | kv-verdi (m ³ /t): |
|--------------|------------------------------------|----------------------------------|-----------------------|------------------------|------------------------|-----------------------|------------------------|------------------------|---------------------------------|
| Produkt | Coil hete- flate m ² | 540 L/h (0,15L/s) | 900 L/h (0,25 L/s) | 1800 L/h (0,50 L/s) | 2700 L/h (0,75 L/s) | 3600 L/h (1,00L/s) | 4500 L/h (1,25 L/s) | 5400 L/h (1,50 L/s) | Volumstrøm @ 1 bar trykkfall |
| SC 150 | 0.8 | 26 | 65 | 220 | 457 | 775 | 1160 | 1620 | 4.15 |
| SC 200 | 1.0 | 35 | 82 | 283 | 586 | 1000 | 1520 | 2130 | 3.60 |
| SC 300 | 1.1 | 37 | 91 | 284 | 590 | 1015 | 1530 | 2140 | 3.59 |

3.6 El-installasjon

Fast el. montasje skal benyttes ved installasjon i nye boliger eller ved endring av eksisterende el. opplegg iht. forskrift. Nettkabel med støpsel for veggkontakt kan benyttes ved utskifting av produkt uten endring av el. opplegg. Evt. fast el-montasje skal utføres av aut. elektriker. Gjeldende standarder og forskrifter skal følges.

3.6.1 Elektriske komponenter

| Komponent | Merknad |
|-----------------------|--------------------|
| Sikkerhetstermostat | 85°C termoutløser |
| Arbeidstermostat | 50-75°C stillbar |
| Varmeelement | 2.8 kW - 1fas 230V |
| Nettkabel med støpsel | Varmebestandig |
| Internledninger | Varmebestandig |

3.6.2 Elektriske tilkoblinger i el-boks

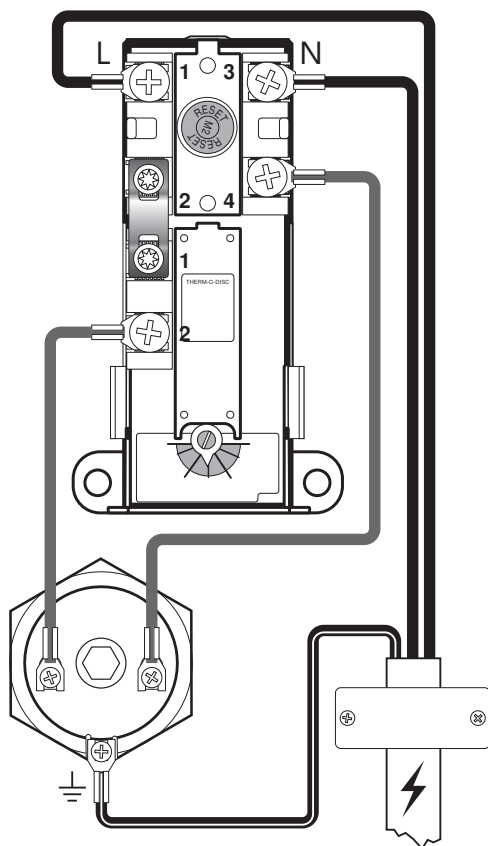
⚠ ADVARSEL

Kontinuerlig spenning er tilstede på tilkoblingspunktene L og N. Før elektrisk arbeid utføres skal strømtilførsel brytes og sikres mot påsetting mens arbeid pågår.

- A) Faseleder (L) er koblet til punkt «1» på sikkerhetstermostat.
- B) Nøytral ledning (N) er koblet til punkt «3» på sikkerhetstermostat.
- C) Jord, gul ledning med grønn stripe (⊕) er koblet til koblingspunkt på varmeelementet (sekskant messing)
- D) Internledninger fra element til termostat er koblet til hhv. punkt «4» på sikkerhetstermostat og punkt «2» på arbeidstermostat. Se illustrasjon.

3.6.3 Tiltrekkingsmomenter

| Komponent | Tiltrekkingsmoment |
|-----------------------|--------------------|
| G 1 1/4" varmeelement | 60 Nm (+/- 5) |
| Termostatskruer | 2 Nm (+/- 0,1) |
| Skruer på elementhode | 2 Nm (+/- 0,1) |



El-kobling, skjematisk

3.6.4 Montasjeinstruks

| ⚠ ADVARSEL | |
|------------|-----------------------------------------------------------------------------------------------------------------------------------------------------------------------------------------------------------------------------------------|
| ❗ | Produktet skal være fylt med vann før strøm tilkobles. |
| ❗ | Fast el. montasje skal benyttes ved installasjon i nye boliger eller ved endring av eksisterende el. opplegg iht. forskrift. Nettkabel med støpsel for veggkontakt kan benyttes ved utskiftning av produkt uten endring av el. opplegg. |
| ❗ | Nettkabel skal tåle 90°C. Strekkavlaster skal monteres. |

| ⚠ FORSIKTIG | |
|-------------|----------------------------------------------------------------------------------------------------------------|
| ❗ | Produktet skal ha fri serviceavstand på 40 cm foran el. lokk / 10 cm over høyeste punkt. |
| ❗ | Ved evt. skade på nettkabel med støpsel, skal denne erstattes med spesialtilpasset nettkabel fra leverandøren. |

3.6.5 Montasjebefaling

| ANBEFALING | |
|------------|--------------------------------------------------------------------------------------------------------------------------------------------------------------------------------------------------------------------------|
| - | Medfølgende nettkabel bør benyttes ved fast el. montasje ved å fjerne plugg for veggkontakt. (Varmebestandig) |
| - | Nettkabel til veggkontakt / veggboks bør legges skjult under en av kanalene i bunn av produktet. |
| - | For produkter med $\leq 2\text{kW}$ effekt, bør $\geq 10\text{A}$ sikring / $\geq 1,5\#$ ledning benyttes. For produkter med $\leq 3\text{kW}$ effekt, bør $\geq 15\text{A}$ sikring / $\geq 2,5\#$ ledning benyttes. |

4. IGANGSETTELSE FØRSTE GANG

4.1 Fylling av vann

Sjekk først at alle røranlutninger er korrekt utført. Gjør deretter følgende:

- Åpne en varmtvannskran – la denne stå åpen
- Skrue blandeventilens justerbare ratt helt mot "+".
- Åpne kaldt vannstilførsel til produktet.

Sjekk at vannet fra den åpne varmtvannskranen flommer fritt, uten avbrudd av luft. Steng varmtvannskranen.

Fylling/tømming coil: Følg instruks for eksternt varmekilde.

4.2 Påsettelse av strøm

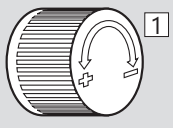
Når bereder er fylt med vann kan strøm påsettes.

- Sett plugg i dimensjonert veggkontakt eller slå på bryter/sikring.

4.3 Innstilling av blandeventil

Produktets utgående varmtvannstemperatur til tappestedene i boligen justeres med rattet på blandeventilen. Justering av blandeventilen påvirker ikke temp. på varmtvannet inne i produktet. For å justere temperaturen:

- Vri det justerbare rattet (1) helt mot "+"
- Vri deretter rattet mot "-" til ønsket temperatur.

| Omdreininger | Temperatur |  |
|--------------|------------|-----------------------------------------------------------------------------------|
| 0 | Ca. 70°C | |
| 1/4 | Ca. 60°C | |
| 1/2 | Ca. 50°C | |
| 3/4 | Ca. 40°C | |

4.4 Kontrollpunkter

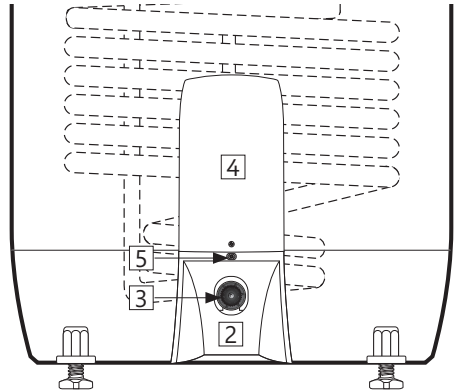
- Sjekk at alle rørboblinger til/fra produktet er tette og ikke lekker.
- Sjekk at strømtilførsel til produktet ikke er i fare for å bli utsatt for mekanisk, termisk eller kjemisk påvirkning.
- Sjekk at evt. overløpsrør fra sikkerhetsventil er uavstengbart og brutt, samt ligger frostfritt m/ fall til sluk.
- Sjekk at produktet står stabilt i lodd og i vater.

4.5 Tømming av vann



Vanntemperaturen i produktet er 70°C og medfører skoldingsfare. Før tømning utføres skal en varmtvannskran åpnes på maks trykk / temperatur i min. 3 minutter.

- Koble fra strømtilførselen.
- Steng inngående kaldt vannstilførsel.
- Åpne en varmtvannskran maksimalt – la stå (hindrer vacuum).
- Åpne blandeventilen maksimalt mot "+".
- Demonter lokket foran avtappingsventilen (2) ved å løsne skruen (5).
- Åpne avtappingsventilen (3). Produktet tømmes.



Etter tømning stenges avtappingsventilen (3). Steng alle åpne kraner. Juster blandeventilen til opprinnelig innstilling. Monter lokket (2) foran avtappingsventilen.

Ved evt. behov for raskere tømning kan avtappingsventilen demonteres ved å skru av klemringskoblingen mot anslutning. Ved remontering skal klemringskoblingen tiltrekkes med 60 Nm moment (+/-5).

4.6 Overlevering til sluttbruker

INSTALLATØR SKAL:

Instruere sluttbruker om sikkerhetsinstruks og vedlikeholdsinstruks.

Veilede sluttbruker vedr. innstillinger og tømning av produktet.

Overlevere denne montasjeanvisningen til sluttbruker.

Skrive inn kontaktinformasjon på produktets merkeplate.

5. BRUKERVEILEDNING

5.1 Innstillinger

5.1.1 Termostatinnstilling

Produktets termostat er stillbar fra 50-75°C. Termostaten bør ikke stilles lavere enn 65°C for å unngå bakterievekst. For å justere temperaturen:

- A) Koble fra strømtilførselen.
- B) Demonter el-lokket (4) nede i front med en skrutrekker.
- C) Juster temperatur på termostaten (7) med en skrutrekker.

Monter el-lokket (4) før strømtilførsel kobles til. Endring av temperaturinnstilling på termostaten forandrer kun temp. på vannet i tanken. Temperatur til tappestedene justeres på blandeventilen.

5.1.2 Resetting av sikkerhetstermostat

Produktets sikkerhetstermostat slår ut ved fare for overoppheting. Denne resettes ved å demontere el-lokket (4) og trykke inn den røde "RESET"-knappen (6). Om termostaten slår ut gjentatte ganger, kontakt installatør.

5.1.3 Justering av stillben

Produktet er utstyrt med tre fabrikkmonterte stillben, justerbare fra 0-40 mm. Skru stillbena ut minimum 15 mm. fra bunn av produktet. Juster bena individuelt til produktet står støtt og stabilt i lodd og i vater.

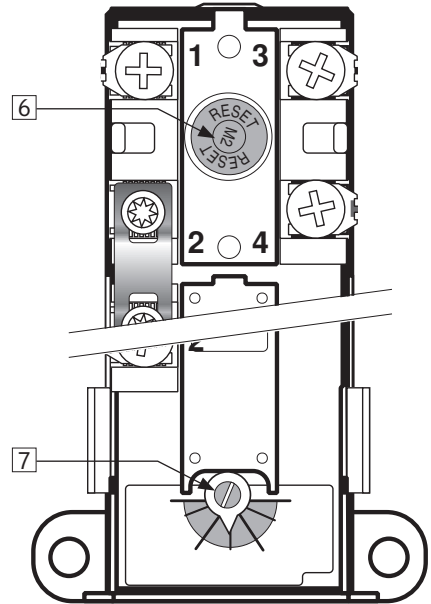
5.1.4 Innstilling av blandeventil


Produktets utgående varmtvannstemperatur til tappestedene i boligen justeres med rattet på blandeventilen. For å justere temperaturen:

- A) Vri det justerbare rattet (1) helt mot "+"
- B) Vri deretter rattet mot "-" til ønsket temperatur.

⚠ ADVARSEL

Kontinuerlig spenning er tilstede i el.-boksen. Før elektrisk arbeid utføres skal strømtilførsel brytes og sikres mot påsetting mens arbeid pågår.

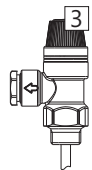


| Omdreininger | Temperatur |  |
|--------------|------------|--------------------------------------------------------------------------------------|
| 0 | Ca. 70°C | 1 |
| 1/4 | Ca. 60°C | |
| 1/2 | Ca. 50°C | |
| 3/4 | Ca. 40°C | |

5.2 Vedlikehold

VEDLIKEHOLDSINSTRUKS

| | |
|---|---------------------------------------------------------------------------------------|
| ❗ | Vedlikehold skal utføres av personer over 18 år, med tilstrekkelig kompetanse. |
| ❗ | Årlig kontroll av sikkerhetsventil: |
| - | Åpne ventilen 1 minutt ved å vri ratt (3) ca. 90 grader til åpen posisjon. |
| - | Kontroller visuelt at vannet renner fritt til avløp. |
| - | JA = OK. Steng ventilen ved å vri ratt (3) ytterligere 90 grader til lukket posisjon. |
| - | NEI = IKKE OK. Bryt strømtilførsel / steng vanntilførsel. Kontakt installatør. |



6. FEILSØKING

6.1 Feil og løsninger

Hvis det oppstår problemer med produktet under drift, sjekk mulige feil og løsninger i tabellen. Dersom problemet ikke er vist i feilsøking-

tabellen eller det er usikkerhet rundt problemet, kontakt installatør (se produktets merkeplate) eller OSO Hotwater AS - se pkt. 7.1.

| FEILSØKING | | |
|-----------------------------------------------------------------------------------------------------|-------------------------------------------------------------------------------------------------------------------------------|---------------------------------------------------------------------------------------------------------------------------------------------------------------------------------------------------------------------------------|
| Problem | Mulig feilårsak | Mulig løsning |
| Det renner/drypper fra sikkerhetsventilen/det er ofte vann på gulvet ved bereder om morgenen | Trykkreduksjonsventil, vannmåler eller tett tilbakeslagsventil på vanninntaket. Vanntrykket inn i boligen er for høyt. | Monter AX ekspansjonskar som tar opp ekspansjon under oppvarming og monter trykkreduksjonsventil for stabilt vanntrykk inn i boligen. Trykkreduksjonsventilen justeres inn ift. eksp.karets fortrykk. Kontakt aut. installatør. |
| | Sikkerhetsventilen er slitt eller det ligger partikler mellom membran og ventilsete pga. urent vann | Forsøk å spyle gjennom sikkerhetsventilen med vann. Åpne ventilen i ca. 1 minutt. Se pkt. 5.2. Hvis ventilen fremdeles renner må ventilen skiftes. Kontakt aut. installatør. |
| | Lekkasje ved varmeelement. | Verifiser ved å: a) bryte elektrisk tilførsel, b) skru av el-lokk, c) Visuelt sjekke om lekkasjen kommer fra varmeelement. I så fall: skift pakning / varmeelement. Kontakt aut. installatør. |
| Ikke varmtvann | Strømtilførsel er brutt. | Verifiser at sikringen er på / støpsel er plugget inn i veggkontakt / jordfeilbryter ikke har slått ut. |
| | Termostat har slått ut. | Trykk inn "RESET" knapp på sikkerhetstermostat, se "Brukerveiledning". |
| | Varmeelement er defekt. | Skift varmeelement. Kontakt aut. installatør. |
| | Lekkasje på varmtvannsrør | Verifiser ved å: a) stenge blandeventilen, b) vente 2-3 timer, c) kjenne på blandeventilen om den er varm. I så fall er det lekkasje på varmtvannsrør eller annen lekkasje. Kontakt aut. installatør. |
| Ikke nok varmtvann | Mye forbruk i boligen. | Juster opp temperatur på termostaten til 85°C, se "Brukerveiledning". Bytt til en større OSO varmtvannsbereder. Kontakt aut. installatør. |
| Ikke høy nok temperatur | Blandeventilen er stilt på for lav temperatur. | Juster opp temperatur på blandeventilen, se "Brukerveiledning". |
| | Termostat er stilt på for lav temperatur. | Juster opp temperatur på termostaten til 85°C, se "Brukerveiledning". |
| | Overslag i kraner fra kaldtvann til varmtvann. | Kontakt aut. installatør. |
| Sikring/jordfeilbryter slår ut gjentatte ganger | Mulig feil på berederens elektriske anlegg. | Verifiser slik: a) bryt elektrisk tilførsel, b) skru av el-lokk, c) sjekk visuelt el.-boksen for evt. problemer. Kontakt i så fall aut. elektriker for kontroll. Monter el-lokk. |
| Lang tid før varmtvannet kommer til tappested | Lange rørstrekk fra bereder til tappested. | Monter sirkulasjonsledning eller varmekabel på VV rør. Alt. monter ettervarmer ved tappested. Kontakt aut. installatør. |
| Slag i rørene når varmtvannskran stenges | Stor trykkøkning når kranen stenges hurtig. | Helt normalt. Monter AX ekspansjonskar hvis plagsomt. Kontakt aut. installatør. |

7. GARANTIBETINGELSER - Gjelder kun Norge

1. Omfang

OSO Hotwater AS (heretter kalt OSO) garanterer at Produktet i en periode på 5 år fra kjøpsdato er; i) produsert i henhold til OSO spesifikasjoner, ii) fri for material og fabrikkasjonsfeil, under forutsetning av at nedenstående betingelser er fulgt. Alle komponenter garanteres fri for material- og produksjonsfeil i 2 år. Garantien er frivillig utvidet av OSO til 10 år for den rustfrie trykktanken. Den utvidede garantien gjelder utelukkende for Produkter kjøpt av forbruker, installert for privat bruk, distribuert av OSO eller en forhandler som opprinnelig kjøpte Produktet fra OSO og som er installert av en autorisert rørlegger.

Garanti for produkter som er kjøpt av kommersielle enheter eller som har blitt installert for kommersielt bruk reguleres utelukkende av Kjøpsloven og nedenstående forutsetninger og begrensninger for garanti.

2. Dekning

Hvis en feil oppstår og et gyldig krav er mottatt innenfor den lovpålagte garantiperioden, skal OSO, etter eget valg og innenfor lovens rammer, enten; i) reparere feilen, eller; ii) erstatte det defekte produktet med et nytt som er identisk eller tilsvarende i funksjon, eller; iii) refundere kjøpsprisen for produktet.

Hvis en feil oppstår og et gyldig krav er mottatt etter at den lovpålagte garantiperioden er utgått, men innenfor den utvidede garantiperioden, vil OSO kostnadsfritt levere et nytt produkt som er identisk eller tilsvarende i funksjon som det defekte. OSO vil i slike tilfeller ikke dekke noen øvrige kostnader forbundet med utskiftningen.

Produkter eller komponenter som skiftes ut i forbindelse med garantikrav, går over til å bli OSO sin eiendom. Produktet eller komponenten som skiftes ut medfører ikke en forlengelse av den opprinnelige garantiperioden.

3. Forutsetninger

Produktet er tilpasset vannkvaliteten fra de fleste offentlige vannverk. Imidlertid kan visse vannkvaliteter (se under) ha svært negativ effekt (medføre korrosjon) for Produktets forventede levetid. Ved usikkerhet vedrørende vannkvalitet, skal det lokale vannverket kunne informere om de nødvendige dataene.

Garantien gjelder kun dersom følgende forutsetninger er fulgt:

- Produktet har blitt installert i henhold til medfølgende montasjeanvisning og alle relevante reguleringer, forskrifter, normer og krav gjeldende på installasjonstidspunktet.
- Produktet ikke har blitt modifisert, endret, utsatt for unormale påvirkninger og at ingen fabrikk-monterte eller medfølgende deler er fjernet.
- Produktet kun har vært tilkoblet offentlig vannverk, vært i

jevnlig bruk, og at vannkvaliteten er iht. følgende:

- Klorider < 75 mg / L*

- Konduktivitet (EC) ved 25°C < 230 µS / cm*

*Ved høyere verdier skal anode monteres før vann påfylles produktet.

- Varmeelementet ikke har vært utsatt for vann med hardhet over 5°dH (90 mg/L CaCO₃).
- Enhver form for desinfisering av røranlegget har blitt utført uten å påvirke produktet. Produktet skal isoleres fra enhver form for klorinering.
- Produktet har vært i jevnlig bruk fra og med installasjonsdato. Dersom Produktet ikke skal brukes på 60 dager eller mer, må det tappes ned.
- Service og vedlikehold har blitt gjennomført av en kyndig person iht. kravene i medfølgende montasjeanvisning og alle relevante tekniske forskrifter. Enhver komponent benyttet ifm. service er en original OSO reservedel.
- Enhver garantikostnad har blitt skriftlig godkjent av OSO før den påløper.
- Kjøpskvittering og/eller kvittering for installasjonen, en vannprøve samt det defekte produktet blir gjort tilgjengelig for OSO på forespørsel.

Dersom ovenstående forutsetninger ikke etterfølges kan det resultere i at Produktet blir skadet, og påfølgende vannlekkasje.

4. Begrensninger

Garantien dekker ikke:

- Enhver form for feil eller kostnad som oppstår som følge av ukorrekt installasjon eller bruk, manglende vedlikehold, forsømmelse, misbruk, endring eller reparasjon utført på feil måte eller enhver feil som oppstår som følge av endring av produktet fra sin originale form.
- Noen form for følgeskader eller indirekte tap som følge av Produktfeil eller manglende leveranse fra Produktet.
- Enhver skade forårsaket av frost, overtrykk, overspenning, tørrkoking eller klorbehandling.
- Feil forbundet med stillestående vann dersom Produktet ikke har vært i bruk på > 60 dager i strekk.
- Tilkoblet røropplegg eller utstyr tilkoblet Produktet.
- Transportskader. Transportøren skal gøres oppmerksom på slike skader ved mottak.
- Kostnader som følge av at produktet ikke er enkelt tilgjengelig for service.

Denne garantien begrenser ikke Kjøpers lovbestemte rettigheter på noen måte.

7.1 Kundeservice

Ved problemer som ikke er løsbare etter gjennomgang av feilsøkingsguiden i denne montasjeanvisningen (pkt. 6.1), kontakt enten:

- A) Installatøren som leverte produktet.
- B) OSO Hotwater AS: Tlf. 32 25 00 00
oso@oso.no / www.oso.no

8. DEMONTERING AV PRODUKTET

8.1 Demontering

- A) Koble fra varmekilde.
- B) Steng inngående kaldtvannstilførsel.
- C) Tøm produktet for vann – se punkt. 4.4.
- D) Koble fra alle rørslutninger.
- E) Produktet kan nå fjernes.

8.2 Returordning

Dette produktet er resirkulerbart, og bør leveres på miljøgjenvinningsstasjon. Dersom produktet erstattes av et nytt kan installatør ta med seg gammel bereder til gjenvinning.

OSO

HOTWATER

OSO Hotwater AS

Industriveien 1
3300 Hokksund - Norway
Tel: +47 32 25 00 00
oso@oso.no
www.osohotwater.com