

Optima Geocoil - OGC

300 l.

NO



SIKKERHETSINFORMASJON
FDV INFORMASJON
MONTASJEANVISNING
TDS - TECHNICAL DATA SHEET

Manufactured by OSO Hotwater AS
Industriveien 1 - 3300 Hokksund - Norway
Tel: +47 32 25 00 00 / E-mail: oso@oso.no
www.osohotwater.com

11002237-145956-05 - 02-2023

OSO
HOT WATER

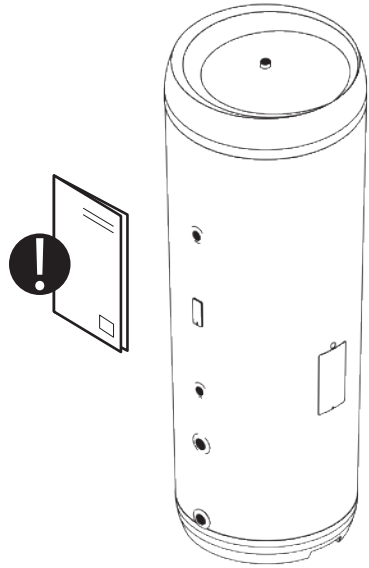
INNHOLDSFORTEGNELSE

1. Sikkerhetsinstruks	3
1.1 Generell informasjon	3
1.2 Sikkerhetsinstruks for brukeren.....	4
1.3 Sikkerhetsinstruks for installatøren.....	4
2. Produktbeskrivelse	5
2.1 Produktidentifikasjon.....	5
2.2 Bruksområde.....	5
2.3 CE-merking	5
2.4 Tekniske data.....	5
2.5 ErP data (TDS).....	5
2.6 Reservedeler.....	5
3. Installasjonsinstruks	6
3.1 Produkter omfattet av instruksene.....	6
3.2 Medfølgende i leveransen.....	6
3.3 Produktdimensjoner	6
3.4 Anslytningshøyder	6
3.5 Krav til installasjonssted	7
3.6 Rør-installasjon	8
3.7 El-installasjon	10
4. Igangsettelse første gang	12
4.1 Fylling av vann.....	12
4.2 Påsettelse av strøm.....	12
4.3 Kontrollpunkter.....	12
4.4 Tømming av vann.....	12
4.5 Overlevering til sluttbruker.....	13
5. Brukerveiledning	14
5.1 Innstillinger.....	14
5.2 Årlig kontroll.....	14
5.3 Vedlikehold	15
6. Feilsøking	16
6.1 Feil og løsninger.....	16
7. Garantibetingelser	18
7.1 Kundeservice.....	18
8. Demontering av produktet	18
8.1 Demontering.....	18
8.2 Returordning.....	18
9. Systemrating	19
9.1 Energimerking av varmeanlegg.....	19

1. SIKKERHETSINSTRUKS

1.1 Generell informasjon

- Les følgende sikkerhetsinstruks grundig før installering, vedlikehold eller justering av varmtvannsberederen.
- Personskade eller materiell skade kan oppstå hvis produktet ikke monteres eller brukes på tiltenkt måte.
- Oppbevar denne manualen og andre relevante dokumenter slik at de er tilgjengelige for fremtidig referanse.
- Produsenten forutsetter overholdelse av sikkerhets-, drifts- og vedlikeholdsinstrukser som medfølger (sluttbruker), samt samsvar med montasjeanvisning, gjeldende standarder og forskrifter på installasjonstidspunkt (installatør).



Symboler benyttet i denne anvisningen:

	ADVARSEL	Mulighet for alvorlig personskade eller død
	FORSIKTIG	Mulighet for mindre eller moderat skade på person eller eiendom
	FORBUDT	å utføre
	SKAL	utføres

1.2 Sikkerhetsinstruks for brukeren

⚠ ADVARSEL	
⊘	Sikkerhetsventilens overløp skal IKKE tettes eller plugges.
⊘	Produktet skal IKKE tildekkes foran el. lakk i front.
⊘	Produktet skal IKKE modifiseres eller endres fra sin originale tilstand.
⊘	Barn skal IKKE leke med produktet, og ikke oppholde seg ved produktet uten tilsyn.
⚠	Produktet skal være fylt med vann før strøm tilkobles.
⚠	Vedlikehold / innstillinger skal kun utføres av personer over 18 år, med tilstrekkelig kompetanse

⚠ FORSIKTIG	
⊘	Produktet skal ikke utsettes for frost, overtrykk, overspenning eller klorbehandling. Se garanti-bestemmelser.
⊘	Vedlikehold / innstillinger skal ikke utføres av personer med nedsatte fysiske eller mentale evner, med mindre de har fått instruksjoner om bruk av noen ansvarlig for deres sikkerhet.

1.3 Sikkerhetsinstruks for installatøren

⚠ ADVARSEL	
⊘	Sikkerhetsventilens overløp skal IKKE tettes eller plugges.
⚠	Evt. overløpsrør fra sikkerhetsventil SKAL være i egnet dimensjon, uavstengbart, brutt og frostfritt m/fall til sluk.
⚠	Fast el. montasje skal benyttes ved installasjon iht. forskrift.
⚠	Nettkabel skal tåle 90°C. Strekkavlaster skal monteres (medfølger).
⚠	Produktet skal være fylt med vann før strøm tilkobles. Øvre magasin skal fylles først.
⚠	Gjeldende forskrifter, standarder og denne montasjeanvisning skal følges.

⚠ FORSIKTIG	
⚠	Produktet skal plasseres i rom med sluk, utført iht. våtromsnormen / siste TEK. Alternativt skal aut. vannstoppventil med sensor og overløp fra sikkerhetsventil til sluk monteres. Produktansvar gjelder kun hvis dette blir fulgt.
⚠	Produktet skal monteres loddrett og i vater, på gulv eller vegg egnet for totalvekt av produktet i drift. Se merkeplate.
⚠	Produktet skal ha fri serviceavstand på 40 cm foran el. lakk / 10 cm over høyeste punkt.

2. PRODUKTBEKRIVELSE

2.1 Produktidentifikasjon

Identifikasjon for ditt produkt finnes på merkeplaten festet til produktet. Merkeplaten inneholder informasjon om produktet iht. EN 12897:2016 og EN 60335-2-21, i tillegg til andre nyttige data. Se samsvarserklæring på www.osohotwater.com for mer informasjon.

OSO produkter er designet og produsert iht.:

- Trykktankstandard EN 12897:2016
- Sikkerhetsstandard EN 60335-2-21
- Sveisestandard EN ISO 3834-2

OSO Hotwater AS er sertifisert iht.

- Kvalitet ISO 9001
- Miljø ISO 14001
- Arbeidsmiljø ISO 45001

2.2 Bruksområde

Optima OGC er designet for å levere varmtvann og vannbåren varme fra el og/eller ekstern energikilde. OGC kan benyttes med VP med tappevannsprioritering. Nedre magasin benyttes til varmelegg. Øvre magasin benyttes til forbruksvann. OGC leveres med elektrisk nødvarmeelement i tappevannmagasinet.

2.3 CE merking



CE merket viser at produktet er i samsvar med de aktuelle direktivene. Se samsvarserklæring på www.osohotwater.com for mer informasjon.

Produktet er i samsvar med direktiver for:

- Lavspenning LVD 2014/35/EU
- Elektromagnetisk kompatibilitet EMC 2014/30/EU
- Trykkutstyr PED 2014/68/EU

Sikkerhetsventil(er) benyttet skal være CE merket og samsvare med PED 2014/68/EU.

2.4 Tekniske data

NRF nr.	Produktkode:	IP-klasse	Kapasitet personer	Vekt kg.	Diaghøyde mm.	Frakt vol. m ³	V 40 L	Passer for
800 0242	OGC 300 - 3kW - 1x230V+HX 1,8m ²	IP21	-	68	ø595x1760	0,64	275	VP

2.5 ErP data - Technical Data Sheet

Varemerke	Modellnr.	Modellnavn	ErP Rating	Varmetap W	Reelt volum L
OSO Hotwater AS	11009417	OGC 300	B	54	223/62
Regulativ 2017/1369/EU - Regulativ: EU 812/2013			Direktiv: 2009/125/EC - Regulativ: EU 814/2013		

2.6 Reservedeler

NRF nr.	OSO varenr.	Betegnelse	Produktbeskrivelse:	Dimensjon
8015192	11000901	RG 1 1/4"	Element - 3 kW 230V, 1-rørs	Lengde 420 mm.
8015823	11001075	TS2	Termostat - 59T/66T 60-90°C 1fas	2-polig
8015295	11001177	Koblingsledning	Internledning - 4#, sort, gaffel+øye	Lengde 180 mm
8015734	-	UXD 200	Ombygningssett for blandeventil	ø15
-	11001363	SV-388	Sikkerhetsventil - 9 bar, 3/4" x 3/4" - EN1489	3/4"

3. INSTALLASJONSINSTRUKS

3.1 Produkter omfattet av denne instruksen

800 0242 OGC 300

3.2 Medfølgende i leveransen

Ref no.	Antall	Beskrivelse
1	1	Varmtvannsbereder
2	1	Montasjeanvisning (dette dokument)
3	2	Følerlomme (fabrikkmontert)
4	2	Termostat
5	1	Varmeelement
6	1	PG strekkavlaster
7	1	Sikkerhetsventil øvre mag. (fabrikkmontert)
8	3	Stillben (fabrikkmontert)

3.3 Produktdimensjoner

Alle mål i mm.

Produkt	A	B	C	ø
OGC 300	0-40	1753	766	595

Toleranse +/- 5 mm. (gjelder ikke mål A).

3.4 Anslutningshøyder

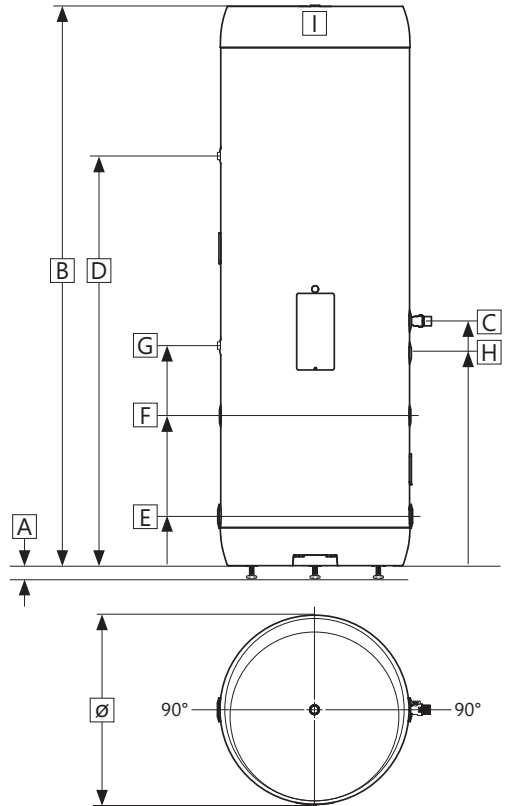
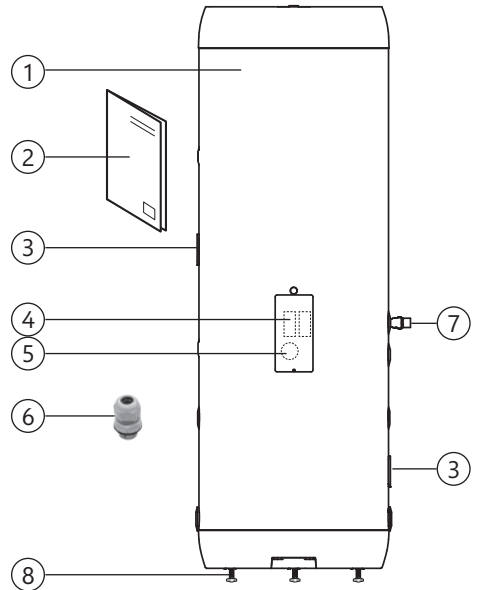
Alle mål i mm.

Produkt	D	E	F	G	H	I
OGC 300	1286	154	469	686	666	1753

Toleranse +/- 10 mm.

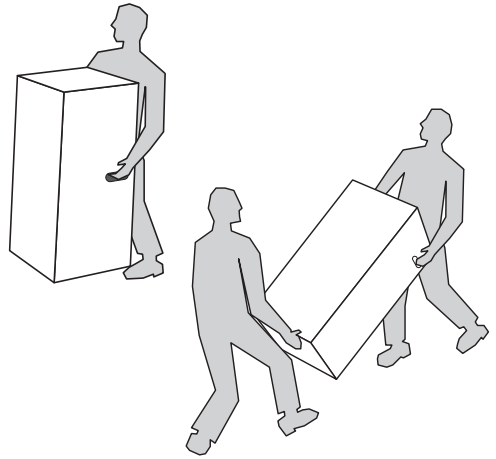
3.4.1 Anslutninger - dimensjon og funksjon

Anslutning	Dimensjon	Funksjon
C	G 3/4" F	Sikkerhetsventil
D	G 3/4" F	Coilanslutning øvre
E	G 1" F	Tur/ret. nedre magasin
F	G 1" F	Tur/ret. nedre magasin
G	G 3/4" F	Coilanslutning nedre
H	G 3/4" F	Kaldtvann inn
I	G 3/4" F	Varmtvann ut



3.4.2 Inntransport

Produktet skal transporteres varsomt som illustrert, med emballasje. Benytt håndtakene i esken.



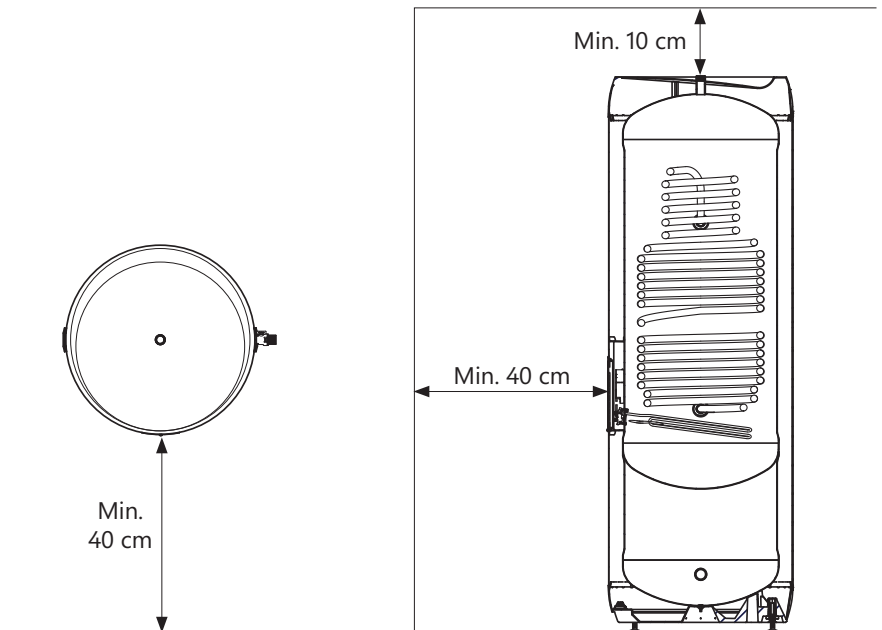
⚠ FORSIKTIG

Stusser, ventiler og lignende skal ikke benyttes til å løfte produktet da dette kan forårsake funksjonsfeil.

3.5 Krav til installasjonssted og plassering

⚠ FORSIKTIG

❗	Produktet skal plasseres i rom med sluk, utført iht. våtromsnormen / siste TEK. Alternativt skal aut. vannstoppventil med sensor og overløp fra sikkerhetsventil til sluk monteres. Produktansvar gjelder kun hvis dette blir fulgt.
❗	Produktet skal plasseres i et tørt og permanent frostfritt miljø.
❗	Produktet skal plasseres på gulv eller vegg egnet for totalvekt av produktet i drift. Se merkeplate.
❗	Produktet skal ha fri serviceavstand på 40 cm foran el. lokk / 10 cm over høyeste punkt.
❗	Produktet skal være enkelt tilgjengelig i boligen for service og vedlikehold.



3.6 Rør-installasjon

Produktets tappevannsmagasin (øvre) er beregnet å være permanent tilkoblet hovedvanntilførsel. Ved installasjon skal godkjente rør av korrekt dimensjon benyttes. Gjeldende standarder og forskrifter skal følges.

Produkt.	KALDTVANN (4)	VARMTVANN (1)	Overløp (3)
OGC 300	G 3/4" F	G 3/4" F	G 3/4" F

3.6.1 Inngående vanntrykk

Produktets effektivitet avhenger av inngående kaldtvannstrykk. Vanntrykket i tappevannsmagasinet bør være minimum 2 bar og maksimum 6 bar over hele døgnet. For høyt vanntrykk kan justeres ved å installere en trykkreduksjonsventil. I varmemagasinet (nedre) skal trykket ikke overstige 3 bar.

3.6.2 Montering av kaldt- og varmtvannsrør (KV-VV) og overløpsrør

- A) KV- og VV-rør av egnet dimensjon og kvalitet trekkes hhv. til anslutningene (1) og (4) og kobles til med egnet teningsmiddel. Se pkt. 3.6.3 for tiltrekksmomenter.
- B) Evt. overløpsrør (2) i egnet dimensjon føres til sikkerhetsventil:
- Kobles til SV 3/4" innvendig gjenge.
 - Føres uavstengbart, brutt og frostfritt med fall til sluk. Se illustrasjon.

3.6.3 Tiltrekksmomenter

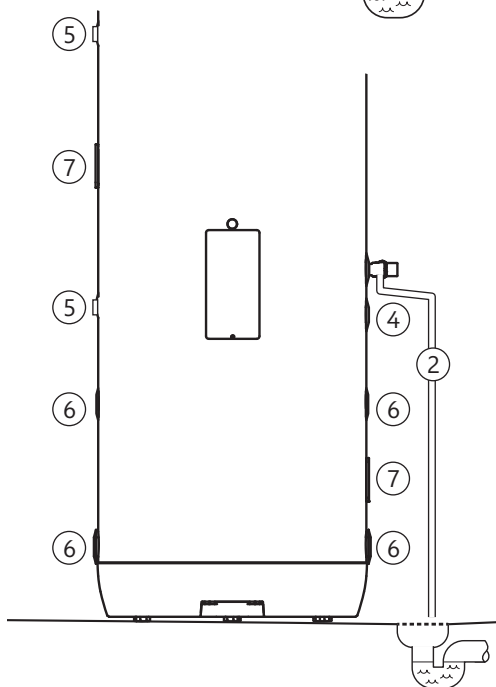
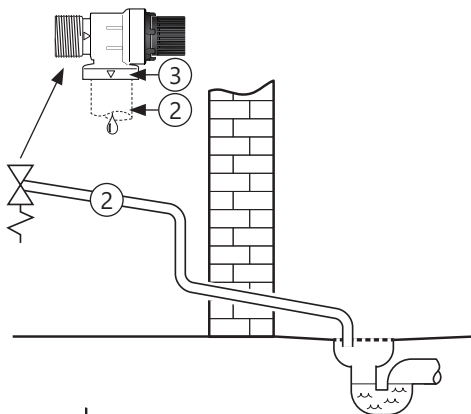
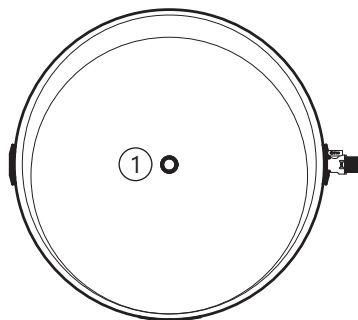
Komponent	Tiltrekksmoment
Ansl. KV/VV, coil og sikk. ventil	30 Nm (+/- 3)
Tur/retur anslutninger nedre mag.	60 Nm (+/- 5)

3.6.4 Montering av tur/retur-rør

Rør i egnet dimensjon og kvalitet føres for tur/returanslutninger til coil (5) og nedre magasin (6) etter behov. Monteres med egnet gjenge-tetningsmiddel. Sørg for at all luft evakueres fra coil ved fylling av denne.

En sikkerhetsventil egnet for anleggets konfigurasjon må plasseres et passende sted i varmekretsen fra nedre magasin (medfølger ikke).

Anslutningsdimensjoner, se pkt. 3.4.1.



3.6.4 Montasjeinstruks

⚠ ADVARSEL	
❗	Produktet skal være fylt med vann før strøm tilkobles. Øvre magasin skal fylles først.
❗	Evt. overløpsrør fra sikkerhetsventiler skal være i egnet dimensjon og legges uavstengbart, brutt og frostfritt m/ fall til sluk.

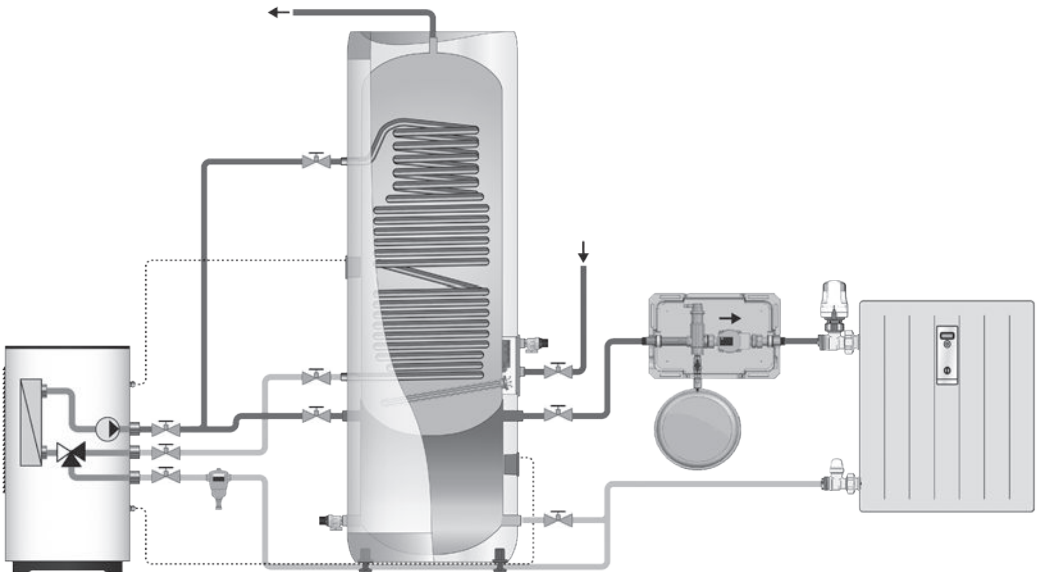
⚠ FORSIKTIG	
❗	Produktet skal plasseres i rom med sluk, utført iht. våtromsnormen / siste TEK. Alternativt skal aut. vannstoppventil med sensor og overløp fra sikkerhetsventil til sluk monteres. Produktansvar gjelder kun hvis dette blir fulgt.
❗	Produktet skal monteres loddrett og i vater, på gulv eller vegg egnet for totalvekt av produktet i drift. Se merkeplate.
❗	Produktet skal ha fri serviceavstand på 40 cm foran el. lokk / 10 cm over høyeste punkt.

3.6.5 Montasjeanbefaling

ANBEFALING	
-	Sørg for avstand til gulv. Skru medfølgende stillben ut minimum 15 mm. fra bunn av produktet.
-	Strømtilførselskabel kan legges skjult i kanalene i bunnen av produktet.
-	Ved tett tilbakeslagsventil i boligen bør reduksjonsventil og ekspansjonskar monteres (hindrer drypp fra sikkerhetsventil).
-	Dersom maksimalt vanntrykk overstiger 6 bar over døgnet, bør reduksjonsventil og ekspansjonskar monteres på tappevannssiden.

3.6.6 Koblingsforslag - skjematisk

Skissen nedenfor viser en forenklet, foreslått koblingsmulighet og er ikke komplett med alle nødvendige tekniske detaljer, ventiler mm.



3.7 El-installasjon

Fast el. montasje skal benyttes ved installasjon av OGC boligvarmesentral. El-montasje skal utføres av aut. elektriker. Gjeldende standarder og forskrifter skal følges.

3.7.1 Elektriske komponenter

Komponent	Merknad
Sikkerhetstermostat	98°C termoutløser
Arb. termostat øvre mag.	60-90°C stillbar
Varmeelement øvre mag.	1fas 230V 1-rørs
Internledninger	Varmebestandig

3.7.2 Elektriske tilkoblinger i el-boks

⚠ ADVARSEL

Kontinuerlig spenning er tilstede på tilkoblingspunktene L og N. Før elektrisk arbeid utføres skal strømtilførsel brytes og sikres mot påsetting mens arbeid pågår.

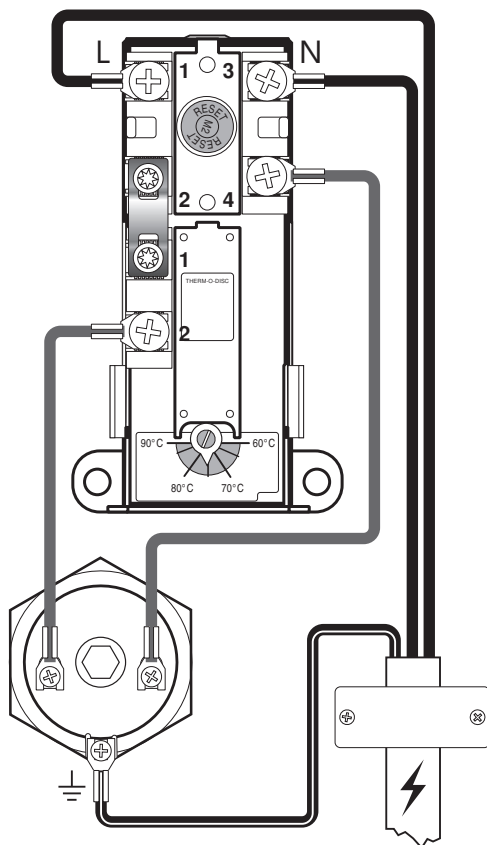
- Faseleder (L) er koblet til punkt «1» på sikkerhetstermostat.
- Nøytral ledning (N) er koblet til punkt «3» på sikkerhetstermostat.
- Gul ledning med grønn stripe \oplus – Jord – er koblet til koblingspunkt på varmeelementet (sekskant messing)
- Internledninger fra element til termostat er koblet til hhv. punkt «4» på sikkerhetstermostat og punkt «2» på arbeidstermostat. Se illustrasjon.

3.7.3 Strekkavlaster

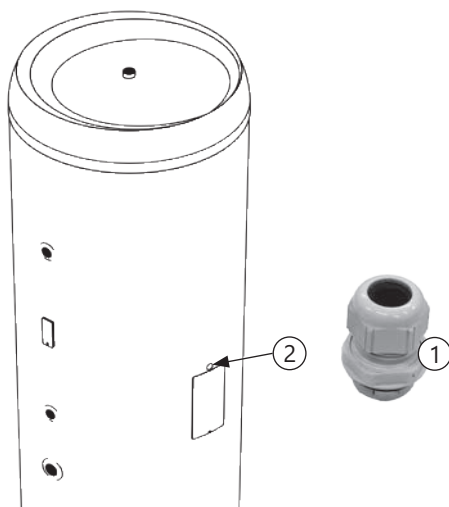
Strekkavlaster (1) medfølger produktet og monteres i prefabrikkert hull for ledning (2).
Alt el-arbeid skal utføres av aut. elektriker.

3.7.4 Tiltrekkingsmomenter

Komponent	Tiltrekkingsmoment
G 1.1/4" varmeelement	60 Nm (+/- 5)
Termostatskruer	2 Nm (+/- 0,1)
Skruer på elementhode	2 Nm (+/- 0,1)



El-kobling, skjematisk



3.7.5 Montasjeinstruks

⚠ ADVARSEL	
❗	Produktet skal være fylt med vann før strøm tilkobles. Øvre magasin skal fylles først.
❗	Fast el. montasje skal benyttes ved installasjon. El-montasje skal utføres av aut. elektriker. Komponenter for frakobling må inngå i den faste el-montasjen i samsvar med gjeldende standarder og forskrifter.
❗	Nettkabel skal tåle 90°C kontinuerlig. Strekkavlaster skal monteres (medfølger).

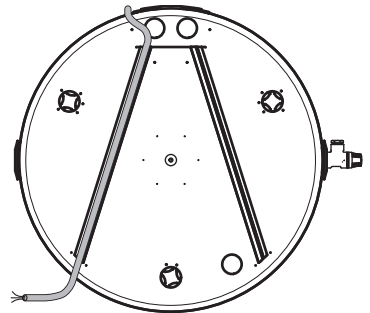
⚠ FORSIKTIG	
❗	Produktet skal ha fri serviceavstand på 40 cm foran el. lodd / 10 cm over høyeste punkt.
❗	Ved evt. skade på strømtilførselskabel, skal denne erstattes med egnet kabel levert og montert av aut. elektriker.

3.7.6 Montasjeanbefaling

ANBEFALING	
-	Strømtilførselsledning føres inn i el-sentralen via prefabrikkert hull i mantel (2). Hull er dimensjonert for montasje av medfølgende strekkavlaster (1).
-	For el-sentral med 3kW effekt bør $\geq 15A$ sikring / $\geq 2,5\#$ ledning benyttes. Påse at alle ledninger og strømtilførsel til produktet ikke er i fare for å bli utsatt for mekanisk, termisk eller kjemisk påvirkning.

Strømtilførselskabel til produktet kan legges skjult og beskyttet i ferdige kanaler i produktets bunn, se illustrasjon.

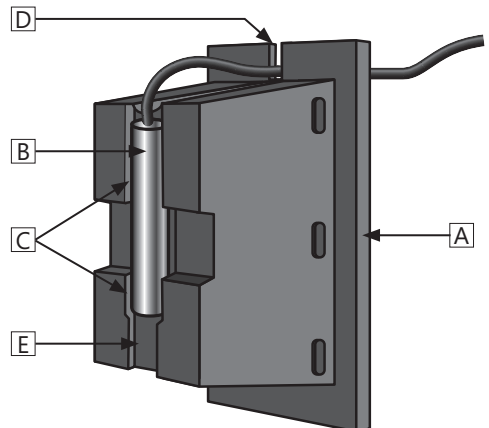
Produktet skal installeres med fast el-tilkobling. Komponenter for frakobling må inngå i den faste el-montasjen i samsvar med gjeldende standarder og forskrifter. All el-montasje skal utføres av aut. elektriker.



3.7.7 Montasje av temperatursensor

Produktet er utstyrt med 2 stk. temperatursensorbraketter som benyttes til å montere temperatursensor på 6 eller 8 mm. Følg fremgangsmåten nedenfor for å montere temperatursensorer:

1. Fjern temperatursensorbraketten (A) fra tanken ved å gripe tak i den og trekke den rett ut.
2. Monter temperatursensoren (B) i sporene i sensorbraketten og legg sensorkabelen i kabelsporet (D). En 8 mm sensor (vist) passer i de øvre sporene (C), mens en 6 mm sensor passer i det nedre sporet (E).
3. Monter sensorbraketten i tanken igjen. Påse at braketten føres helt inn, slik at det blir god kontakt mellom sensoren og den innvendige tankoverflaten av rustfritt stål. Sørg for at sensorkabelen plasseres riktig i kabelsporet (D), slik at kabelen ikke blir skadet.



4. IGANGSETTELSE FØRSTE GANG

4.1 Fylling av vann (NB: øvre magasin først!)

- 1) Øvre magasin (1): Sjekk først at alle røranslutninger er korrekt utført. Gjør deretter følgende:
 - a) Åpne en varmtvannskran – la denne stå åpen
 - b) Åpne kaldtvannstilførsel til produktet. Sjekk at vannet fra den åpne varmtvannskranen flommer jevnt og fritt, uten avbrudd av luft.
 - c) Steng varmtvannskranen.
- 2) Nedre magasin (2): Fylles iht. den eksterne varmekildens / varmeanleggets anvisninger. Sørg for å lufte kretsen ved fylling slik at luftlommer unngås.
- 3) Coil (3) fylles iht. den eksterne varmekildens anvisninger. Sørg for å lufte kretsen ved fylling slik at luftlommer unngås.

4.2 Påsettelse av strøm

Når bereder er fylt med vann kan strøm påsettes.

- A) Slå på bryter/sikring.
- B) Ved annen varmekilde (VP) bør elektrisk element kun benyttes til nødvarme.

4.3 Kontrollpunkter

- A) Sjekk at alle rørkoblinger til/fra produktet er tette og ikke lekket.
- B) Sjekk at strømtilførsel til produktet ikke er i fare for å bli utsatt for mekanisk, termisk eller kjemisk påvirkning.
- C) Sjekk at evt. overløpsrør fra sikkerhetsventil er uavstengbart og brutt, samt ligger frostfritt med fall til egnet avløp/sluk.
- D) Sjekk at produktet står stabilt i lodd og vater.

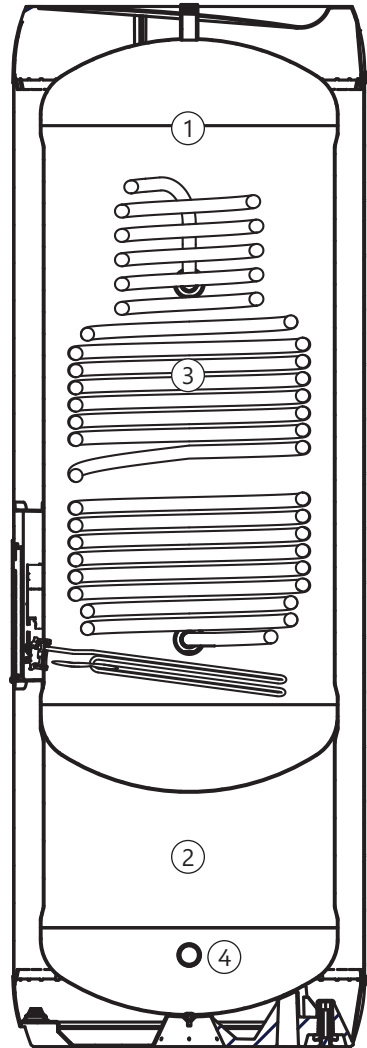
4.4 Tømming av vann

⚠ ADVARSEL

Vanntemperaturen i produktet er 75°C og medfører skoldingsfare. Før tømming utføres skal en varmtvannskran åpnes på maks trykk / temperatur i min. 3 minutter.

Øvre magasin:

- A) Koble fra strømtilførselen.
- B) Steng inngående kaldtvannstilførsel.
- C) Åpne en varmtvannskran maksimalt og la stå åpen (hindrer vacuum).
- D) Vri rattet på sikkerhetsventilen (5) ca. 90



grader til åpen posisjon. Produktet tømmes.

Etter tømning stenges sikkerhetsventilen ved å vri rattet (5) videre med klokken. Steng alle åpne kraner.

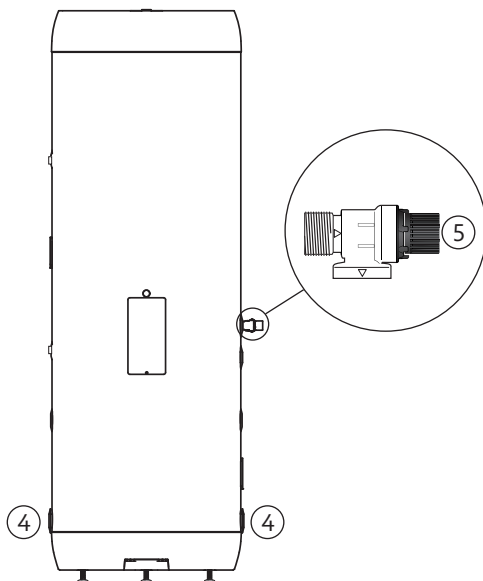
Ved evt. behov for raskere tømning av øvre magasin kan sikkerhetsventilen demonteres ved å skru denne ut av anslutningen. Ved re-montering skal ventilen trekkes til iht. moment vist i tabell 3.6.3. Egnet gjengetetningsmiddel skal benyttes.

Nedre magasin:

Hvis ekstern varmekilde er montert følges tømmeanvisninger for denne. Magasinet kan ellers tømmes gjennom en av de nedre anslutningene (4).

Tømning av coil:

Følg stengeanvisninger for tilkoblet ekstern varmekilde. Løsne rør til nedre coilanslutning.



4.5 Overlevering til sluttbruker

INSTALLATØR SKAL:
Instruere sluttbruker om sikkerhetsinstruks og vedlikeholdsinstruks.
Veilede sluttbruker vedr. innstillinger og tømning av produktet.
Overlevere denne montasjeanvisningen til sluttbruker.
Skrive inn kontaktinformasjon på produktets merkeplate.

5. BRUKERVEILEDNING

5.1 Innstillinger

5.1.1 Termostatinnstilling

Produktets termostat er stillbar fra 60-90°C. Termostaten bør ikke stilles lavere enn 65°C for å unngå bakterievekst. For å justere temperaturen:

- A) Koble fra strømtilførselen.
- B) Demonter el-lokket med en skrutrekker.
- C) Juster temperatur på termostaten (7) med en skrutrekker.

El-lokket skal monteres korrekt på plass før strømtilførsel slås på.

5.1.2 Resetting av sikkerhetstermostat

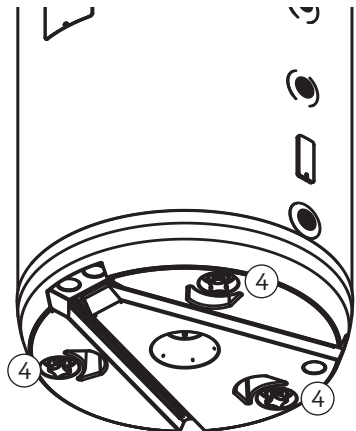
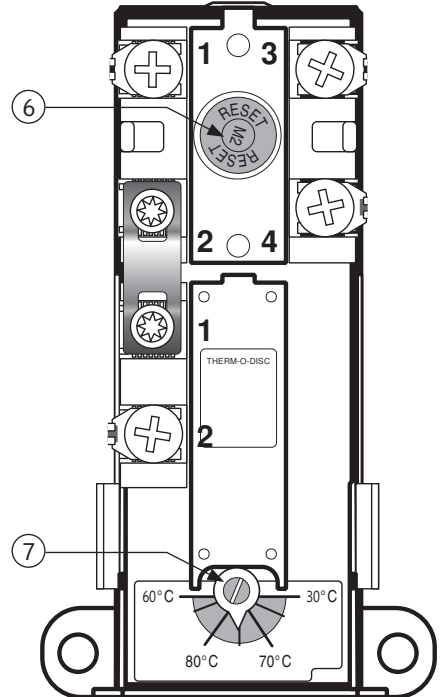
Produktets sikkerhetstermostat slår ut ved fare for overoppheting. Denne resettes ved å slå av strømtilførsel, demontere el-lokket og trykke inn den røde "RESET"-knappen (6). Om termostaten slår ut gjentatte ganger, kontakt installatør.

5.1.3 Justering av stillben

Produktet er utstyrt med tre fabrikkmonterte stillben (4), som er justerbare fra 0-40 mm. Skru stillbena ut minimum 15 mm. fra bunn av produktet. Juster bena individuelt til produktet står støtt og stabilt i lodd og vater.

⚠ ADVARSEL

Kontinuerlig spenning er tilstede på tilkoblingspunkter i el-sentralene. Før elektrisk arbeid utføres skal strømtilførsel brytes og sikres mot påsetting mens arbeid pågår.

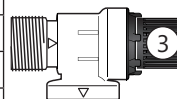


5.2 Årlig kontroll

- A) Sikkerhetsventiler skal kontrolleres årlig, se pkt. 5.3.
- B) Sjekk at alle rørkoblinger til/fra produktet er tette og ikke lekker.
- B) Sjekk at strømtilførsel til produktet ikke er i fare for å bli utsatt for mekanisk, termisk eller kjemisk påvirkning. Produktet skal ikke være i drift med skadde ledninger eller koblinger. Skadde ledninger skal erstattes med produkter av tilsvarende type og kvalitet av aut. elektriker.
- C) Sjekk at evt. overløpsrør fra sikkerhetsventil er uavstengbart og brutt, samt ligger frostfritt med fall til egnet avløp/sluk.
- D) Sjekk at produktet står stabilt i lodd og vater.

5.3 Vedlikehold

VEDLIKEHOLDSINSTRUKS	
❗	Vedlikehold skal utføres av personer over 18 år, med tilstrekkelig kompetanse.
❗	Årlig kontroll av sikkerhetsventil:
-	Åpne ventilen 1 minutt ved å vri ratt (3) ca. 90 grader til åpen posisjon.
-	Kontroller visuelt at vannet renner fritt til avløp.
-	JA = OK. Steng ventilen ved å vri ratt ytterligere 90 grader til lukket posisjon.
-	NEI = IKKE OK. Bryt strømtilførsel / steng vanntilførsel. Kontakt installatør.



6. FEILSØKING

6.1 Feil og løsninger

Hvis det oppstår problemer med produktet under drift, sjekk mulige feil og løsninger i tabellen. Dersom problemet ikke er vist i feilsøkingsta-

bellene eller det er usikkerhet rundt problemet, kontakt installatør (se produktets merkeplate) eller OSO Hotwater AS - se pkt. 7.1.

FEILSØKING FORBRUKSVANN - ØVRE MAGASIN		
Problem	Mulig feilårsak	Mulig løsning
Det renner/drypper fra sikkerhetsventilen/det er ofte vann på gulvet ved bereder om morgenen	Trykkreduksjonsventil, vannmåler eller tett tilbakeslagsventil på vanninntaket. Vanntrykket inn i boligen er for høyt.	Monter AX ekspansjonskar som tar opp ekspansjon under oppvarming og monter trykkreduksjonsventil for stabilt vanntrykk inn i boligen. Trykkreduksjonsventilen justeres inn ift. eksp.karets fortrykk. Kontakt aut. installatør.
	Sikkerhetsventilen er slitt eller det ligger partikler mellom membran og ventilsete pga. urent vann	Forsøk å spyle gjennom sikkerhetsventilen med vann. Åpne ventilen i ca. 1 minutt. Se pkt. 5.2. Hvis ventilen fremdeles renner må ventilen skiftes. Kontakt aut. installatør.
	Lekkasje ved varmeelement.	Verifiser ved å: a) bryte elektrisk tilførsel, b) skru av el-lokk, c) Visuelt sjekke om lekkasjen kommer fra varmeelement. I så fall: skift pakning / varmeelement. Kontakt aut. installatør.
Ikke varmtvann	Strømtilførsel er brutt.	Verifiser at sikringen er på / støpsel er plugget inn i veggkontakt / jordfeilbryter ikke har slått ut.
	Termostat har slått ut.	Trykk inn "RESET" knapp på sikkerhetstermostat, se "Brukerveiledning".
	Varmeelement er defekt.	Skift varmeelement. Kontakt aut. installatør.
	Lekkasje på varmtvannsrør	Verifiser ved å: a) stenge blandeventilen, b) vente 2-3 timer, c) kjenne på blandeventilen om den er varm. I så fall er det lekkasje på varmtvannsrør eller annen lekkasje. Kontakt aut. installatør.
Ikke nok varmtvann	Mye forbruk i boligen.	Juster opp temperatur på termostaten til 85°C, se "Brukerveiledning". Bytt til en større OSO varmtvannsbereder. Kontakt aut. installatør.
Ikke høy nok temperatur	Blandeventilen er stilt på for lav temperatur.	Juster opp temperatur på blandeventilen, se "Brukerveiledning".
	Termostat er stilt på for lav temperatur.	Juster opp temperatur på termostaten til 85°C, se "Brukerveiledning".
	Overslag i kraner fra kaldtvann til varmtvann.	Kontakt aut. installatør.
Sikring/jordfeilbryter slår ut gjentatte ganger	Mulig feil på berederens elektriske anlegg.	Verifiser slik: a) bryt elektrisk tilførsel, b) skru av el-lokk, c) sjekk visuelt el.-boksen for evt. problemer. Kontakt i så fall aut. elektriker for kontroll. Monter el-lokk.
Lang tid før varmtvannet kommer til tappested	Lange rørstrekk fra bereder til tappested.	Monter sirkulasjonsledning eller varmekabel på VV rør. Alt. monter ettervarmer ved tappested. Kontakt aut. installatør.
Slag i rørene når varmtvannskran stenges	Stor trykkøkning når kranen stenges hurtig.	Helt normalt. Monter AX ekspansjonskar hvis plagsomt. Kontakt aut. installatør.

FEILSØKING VARMEANLEGG - NEDRE MAGASIN

Problem	Mulig feilårsak	Mulig løsning
Varmeanlegget gir lite eller ingen romvarme	Anlegget mangler strøm	Sjekk sikringer og strømtilførselsledninger
	Sirkulasjonspumpen er ute av drift.	Lytt eller kjenn på pumpen (obs: pumpen kan være varm) for å sjekke om den går. Hvis nei: Kontakt aut. installatør.
	Det er luft i anlegget	Hvis ekstern varmekilde er montert, sjekk dennes instruks for lufting. Ved kun el-drift luftes anlegget via luftekran e.l. Evt. radiatorer luftes individuelt. Kontakt aut. installatør ved behov.
	Returventilene er feilinnstilt	Sjekk at returventiler gir riktig struping. Kontakt aut. installatør ved behov.
Varmeanleggets sikkerhetsventil drypper / renner	Ekspansjonskaret er defekt	Åpne karets luftfyllingsventil. Hvis vann lekker ut er karet ødelagt og må byttes.
	Trykket i varmeanlegget er for høyt	Sjekk anleggstrykket. Normalt driftstrykk er 1-2 bar. Kontakt aut. installatør ved behov.
	Ventilen er defekt	Bytt ventil. Kontakt aut. installatør.
Varmekretsen må ofte etterfylles	Lekkasje i varmeanlegget	Sjekk alle rørkoblinger. Slå av strømtilførsel, demonter el-lokk på el-sentral i nedre magasin og sjekk lekkasje fra varmeelementer. Hvis lekk fra element: Pakning må byttes. Kontakt aut. installatør. El-lokk monteres før strøm påsettes.
Sikring/jordfeilbryter slår ut gjentatte ganger	Mulig feil på berederens elektriske anlegg.	Verifiser slik: a) bryt elektrisk tilførsel, b) skru av el-lokk, c) sjekk visuelt el.-boksen for evt. problemer. Kontakt i så fall aut. elektriker for kontroll. Monter el-lokk.

7. GARANTIBETINGELSER - Gjelder kun Norge

1. Omfang

OSO Hotwater AS (heretter kalt OSO) garanterer at Produktet i en periode på 5 år fra kjøpsdato er; i) produsert i henhold til OSO spesifikasjoner, ii) fri for material og fabrikkasjonsfeil, under forutsetning av at nedenstående betingelser er fulgt. Alle komponenter garanteres fri for material- og produksjonsfeil i 2 år. Garantien er frivillig utvidet av OSO til 10 år for den rustfrie trykktanken. Den utvidede garantien gjelder utelukkende for Produkter kjøpt av forbruker, installert for privat bruk, distribuert av OSO eller en forhandler som opprinnelig kjøpte Produktet fra OSO og som er installert av en autorisert rørlegger.

Garanti for produkter som er kjøpt av kommersielle enheter eller som har blitt installert for kommersielt bruk reguleres utelukkende av Kjøpsloven og nedenstående forutsetninger og begrensninger for garanti.

2. Dekning

Hvis en feil oppstår og et gyldig krav er mottatt innenfor den lovpålagte garantiperioden, skal OSO, etter eget valg og innenfor lovens rammer, enten; i) reparere feilen, eller; ii) erstatte det defekte produktet med et nytt som er identisk eller tilsvarende i funksjon, eller; iii) refundere kjøpsprisen for produktet.

Hvis en feil oppstår og et gyldig krav er mottatt etter at den lovpålagte garantiperioden er utgått, men innenfor den utvidede garantiperioden, vil OSO kostnadsfritt levere et nytt produkt som er identisk eller tilsvarende i funksjon som det defekte. OSO vil i slike tilfeller ikke dekke noen øvrige kostnader forbundet med utskiftningen.

Produkter eller komponenter som skiftes ut i forbindelse med garantikrav, går over til å bli OSO sin eiendom. Produktet eller komponenten som skiftes ut medfører ikke en forlengelse av den opprinnelige garantiperioden.

3. Forutsetninger

Produktet er tilpasset vannkvaliteten fra de fleste offentlige vannverk. Imidlertid kan visse vannkvaliteter (se under) ha svært negativ effekt (medføre korrosjon) for Produktets forventede levetid. Ved usikkerhet vedrørende vannkvalitet, skal det lokale vannverket kunne informere om de nødvendige dataene.

Garantien gjelder kun dersom følgende forutsetninger er fulgt:

- Produktet har blitt installert i henhold til medfølgende montasjeanvisning og alle relevante reguleringer, forskrifter, normer og krav gjeldende på installasjonstidspunktet.
- Produktet ikke har blitt modifisert, endret, utsatt for unormale påvirkninger og at ingen fabrikk-monterte eller medfølgende deler er fjernet.
- Produktet kun har vært tilkoblet offentlig vannverk, vært i

jevnlig bruk, og at vannkvaliteten er iht. følgende:

- Klorider $< 75 \text{ mg / L}^*$

- Konduktivitet (EC) ved 25°C $< 230 \mu\text{S / cm}^*$

*Ved høyere verdier skal anode monteres før vann påfylles produktet.

- Varmeelementet ikke har vært utsatt for vann med hardhet over 5°dH (90 mg/L CaCO₃).
- Enhver form for desinfisering av røranlegget har blitt utført uten å påvirke produktet. Produktet skal isoleres fra enhver form for klorinering.
- Produktet har vært i jevnlig bruk fra og med installasjonsdato. Dersom Produktet ikke skal brukes på 60 dager eller mer, må det tappes ned.
- Service og vedlikehold har blitt gjennomført av en kyndig person iht. kravene i medfølgende montasjeanvisning og alle relevante tekniske forskrifter. Enhver komponent benyttet ifm. service er en original OSO reservedel.
- Enhver garantikostnad har blitt skriftlig godkjent av OSO før den påløper.
- Kjøpskvittering og/eller kvittering for installasjonen, en vannprøve samt det defekte produktet blir gjort tilgjengelig for OSO på forespørsel.

Dersom ovenstående forutsetninger ikke etterfølges kan det resultere i at Produktet blir skadet, og påfølgende vannlekkasje.

4. Begrensninger

Garantien dekker ikke:

- Enhver form for feil eller kostnad som oppstår som følge av ukorrekt installasjon eller bruk, manglende vedlikehold, forsømmelse, misbruk, endring eller reparasjon utført på feil måte eller enhver feil som oppstår som følge av endring av produktet fra sin originale form.
- Noen form for følgeskader eller indirekte tap som følge av Produktfeil eller manglende leveranse fra Produktet.
- Enhver skade forårsaket av frost, overtrykk, overspenning, tørrkoking eller klorbehandling.
- Feil forbundet med stillestående vann dersom Produktet ikke har vært i bruk på > 60 dager i strekk.
- Tilkoblet røropplegg eller utstyr tilkoblet Produktet.
- Transportskader. Transportøren skal gøres oppmerksom på slike skader ved mottak.
- Kostnader som følge av at produktet ikke er enkelt tilgjengelig for service.

Denne garantien begrenser ikke Kjøpers lovbestemte rettigheter på noen måte.

7.1 Kundeservice

Ved problemer som ikke er løsbare etter gjennomgang av feilsøkingsguiden i denne montasjeanvisningen (pkt. 6.1), kontakt enten:

- A) Installatøren som leverte produktet.
- B) OSO Hotwater AS: Tlf. 32 25 00 00
oso@oso.no / www.oso.no

8. DEMONTERING AV PRODUKTET

8.1 Demontering

- A) Koble fra varmekilde.
- B) Steng inngående kaldtvannstilførsel.
- C) Tøm produktet for vann – se punkt. 4.4.
- D) Koble fra alle røranlutninger.
- E) Produktet kan nå fjernes.

8.2 Returordning

Dette produktet er resirkulerbart, og bør leveres på miljøgjenvinningsstasjon. Dersom produktet erstattes av et nytt kan installatør ta med seg gammel bereder til gjenvinning.

9. SYSTEMRATING

9.1 Energimerking av varmeanlegg

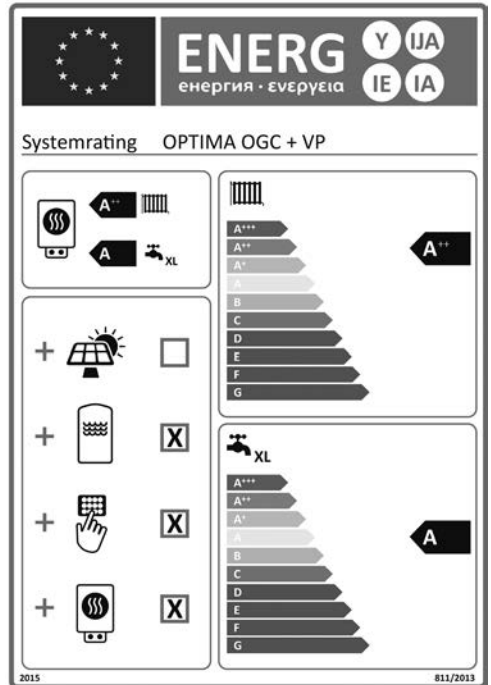
ErP-direktivet krever at varmeanlegg skal energimerkes komplett. OSO OGC leveres med energimerking for kobling med VP.

For at kravene i energimerkingen skal være oppfylt må energieffektivitet være:

- Romvarme >125%
- Tappevann > 55%

Det vedlagte energimerket (se illustrasjon) kan påsettes produktet når anlegget oppfyller kravene til energieffektivitet som vist over.

Sjekk varmepumpens tekniske dataskjema (Product fiche) for opplysninger om dens energieffektivitet.



OSO

HOTWATER

OSO Hotwater AS

Industriveien 1
3300 Hokksund - Norway
Tel: +47 32 25 00 00
oso@oso.no
www.osohotwater.com

© Alle deler av denne montasjeanvisningen er beskyttet av åndsverksloven og skal ikke reproduseres eller distribueres uten skriftlig avtale med produsenten. Forandringer forbeholdes.