

# Optima Coil - OC

300 l.

NO



SIKKERHETSINFORMASJON  
FDV INFORMASJON  
MONTASJEANVISNING  
TDS - TECHNICAL DATA SHEET

Manufactured by OSO Hotwater AS  
Industriveien 1 - 3300 Hokksund - Norway  
Tel: +47 32 25 00 00 / E-mail: oso@oso.no  
www.osohotwater.com

11002233-18 - 01-2025

**OSO**  
HOT WATER

# INNHOLDSFORTEGNELSE

<b>1. Sikkerhetsinstruks</b> .....	3
1.1 Generell informasjon .....	3
1.2 Sikkerhetsinstruks for brukeren .....	4
1.3 Sikkerhetsinstruks for installatøren ....	4
<b>2. Produktbeskrivelse</b> .....	5
2.1. Produktidentifikasjon .....	5
2.2. Bruksområde.....	5
2.3. CE merking .....	5
2.4 Tekniske data .....	5
2.5 ErP data .....	5
2.6 Reservedeler.....	5
<b>3. Installasjonsinstruks</b> .....	6
3.1. Produkter omfattet av instruksene .....	6
3.2. Medfølgende i leveransen.....	6
3.3. Produktdimensjoner.....	6
3.4 Anslutningshøyder .....	6
3.5. Krav til installasjonssted .....	7
3.6. Rør-installasjon .....	8
3.7. El-installasjon .....	10
<b>4. Igangsettelse første gang</b> .....	13
4.1. Fylling av vann .....	13
4.2. Påsettelse av strøm .....	13
4.3. Innstilling av blandeventil.....	13
4.4. Kontrollpunkter .....	13
4.5. Tømming av vann .....	14
4.6. Overlevering til sluttbruker.....	14
<b>5. Brukerveiledning</b> .....	15
5.1. Innstillinger .....	15
5.2. Vedlikehold.....	15
<b>6. Feilsøking</b> .....	16
6.1. Feil og løsninger.....	16
<b>7. Garantibetingelser</b> .....	18
7.1. Garanti og garantiregistrering .....	18
7.2. Kundeservice .....	18
<b>8. Demontering av produktet</b> .....	18
8.1. Demontering.....	18
8.2. Returordning .....	18
<b>9. Systemrating</b> .....	19
9.1 Energimerking av varmeanlegg.....	19





# 1. SIKKERHETSINSTRUKS

## 1.1 Generell informasjon

- Les følgende sikkerhetsinstruks grundig før installering, vedlikehold eller justering av varmtvannsberederen.
- Personskade eller materiell skade kan oppstå hvis produktet ikke monteres eller brukes på tiltenkt måte.
- Oppbevar denne manualen og andre relevante dokumenter slik at de er tilgjengelige for fremtidig referanse.
- Produsenten forutsetter overholdelse av sikkerhets-, drifts- og vedlikeholdsinstrukser som medfølger (sluttbruker), samt samsvar med montasjeanvisning, gjeldende standarder og forskrifter på installasjonstidspunkt (installatør).



Symboler benyttet i denne anvisningen:

 ADVARSEL	Mulighet for alvorlig personskade eller død
 FORSIKTIG	Mulighet for mindre eller moderat skade på person eller eiendom
	FORBUDT å utføre
	SKAL utføres

## 1.2 Sikkerhetsinstruks for brukeren

⚠ ADVARSEL	
⊘	Sikkerhetsventilens overløp skal IKKE tettes eller plugges.
⊘	Produktet skal IKKE tildekkes foran el. lokk i front.
⊘	Produktet skal IKKE modifiseres eller endres fra sin originale tilstand.
⊘	Barn skal IKKE leke med produktet, og ikke oppholde seg ved produktet uten tilsyn.
⚠	Produktet skal være fylt med vann før strøm tilkobles.
⚠	Vedlikehold / innstillinger skal kun utføres av personer over 18 år, med tilstrekkelig kompetanse

⚠ FORSIKTIG	
⊘	Produktet skal ikke utsettes for frost, overtrykk, overspenning eller klorbehandling. Se garanti-bestemmelser.
⊘	Vedlikehold / innstillinger skal ikke utføres av personer med nedsatte fysiske eller mentale evner, med mindre de har fått instruksjoner om bruk av noen ansvarlig for deres sikkerhet.

## 1.3 Sikkerhetsinstruks for installatøren

⚠ ADVARSEL	
⊘	Sikkerhetsventilens overløp skal IKKE tettes eller plugges.
⚠	Evt. overløpsrør fra sikkerhetsventil SKAL være i egnet dimensjon, uavstengbart, brutt og frostfritt m/fall til sluk.
⚠	Fast el. montasje skal benyttes ved installasjon iht. forskrift.
⚠	Nettkabel skal tåle 90°C. Strekkavlaster skal monteres.
⚠	Produktet skal være fylt med vann før strøm tilkobles.
⚠	Gjeldende forskrifter, standarder og denne montasjeanvisning skal følges.

⚠ FORSIKTIG	
⚠	Produktet skal plasseres i rom med sluk, utført iht. våtromsnormen / siste TEK. Alternativt skal aut. vannstoppventil med sensor og overløp fra sikkerhetsventil til sluk monteres. Produktansvar gjelder kun hvis dette blir fulgt.
⚠	Produktet skal monteres loddrett og i vater, på gulv eller vegg egnet for totalvekt av produktet i drift. Se merkeplate.
⚠	Produktet skal ha fri serviceavstand på 40 cm foran el. lokk / 10 cm over blandeventil.
⚠	Produkter på 250 l. og større må sikres ved å festes forsvarlig til vegg.

## 2. PRODUKTBEKRIVELSE

### 2.1 Produktidentifikasjon

Identifikasjon for ditt produkt finnes på merkeplaten festet til produktet. Merkeplaten inneholder informasjon om produktet iht. EN 12897:2016 og EN 60335-2-21, i tillegg til andre nyttige data. Se samsvarserklæring på [www.osohotwater.com](http://www.osohotwater.com) for mer informasjon.

OSO produkter er designet og produsert iht.:

- Trykktankstandard EN 12897:2016
- Sikkerhetsstandard EN 60335-2-21

OSO Hotwater AS er sertifisert iht.

- Kvalitet ISO 9001
- Miljø ISO 14001
- Arbeidsmiljø ISO 45001

### 2.2 Bruksområde

Optima OC 300 er designet for å levere varmtvann og vannbåren varme fra el og/eller ekstern energikilde.

OC 300 kan benyttes med VP uten tappevanns-

prioritering. Nedre magasin benyttes til varmeanlegg. Øvre magasin benyttes til forbruksvann. Coilen i nedre magasin forvarmer forbruksvannet som deretter føres til øvre magasin.

OC 300 leveres med elektrisk backup.

### 2.3 CE merking



CE merket viser at produktet er i samsvar med de aktuelle direktivene. Se samsvarserklæring på [www.osohotwater.com](http://www.osohotwater.com) for mer informasjon.

Produktet er i samsvar med direktiver for:

- Lavspenning LVD 2014/35/EU
- Elektromagnetisk kompatibilitet EMC 2014/30/EU
- Trykkutstyr PED 2014/68/EU

Sikkerhetsventil(er) benyttet skal være CE merket og samsvare med PED 2014/68/EU.

### 2.4 Tekniske data

NRF nr.	Produktkode:	Kapasitet personer	Vekt kg.	Diakhøyde mm.	Frakt vol. m <sup>3</sup>	Volum 40°C vann	Termostat innst. °C
8000012	OC 300 - 3+15kW (2x7.5) - 1/3x230V+HX 0,7m <sup>2</sup>	5,5	65	ø595x1830	0,64	420	75

Produktet er kategorisert som IP21.

### 2.5 ErP data - Technical Data Sheet

Varemerke	OSO modellnr.	Modellnavn	Faktisk volum L	Varme-tap W	ErP rating
OSO Hotwater AS	11011317	OC 300	198/97	52	B
Regulativ: 2017/1369/EU - Regulativ: EU 812/2013		Direktiv: 2009/125/EC - Regulativ: EU 814/2013			
Varmetapstestet iht. standard EN 12897:2016					

### 2.6 Reservedeler

NRF nr.	OSO varenr.	Betegnelse	Produktbeskrivelse:	Dimensjon
801 5187	11000887	RG 1 1/4"	Element - 7.5 kW / 230V - 3-rørs - Incoloy 825	Lengde 450 mm
801 5192	11000901	RG 1 1/4"	Element - 3 kW 230V, 1-rørs	Lengde 420 mm
801 5823	11001075	TS2	Termostat - 59T/66T 60-90°C, Safety 98°C	2-polig
801 5899	11001069	TS2	Termostat - 59T/66T 50-75°C, Safety 85°C	2-polig
	11001171	Koblingsledning	Internledning - 4#, lilla	På rull
	11001177	Koblingsledning	Internledning - 4#, sort, gaffel+øye	Lengde 180 mm
	11001181	Koblingsledning	Internledning - 4#, sort, gaffel/knekt+øye	Lengde 180 mm
800 4015	11001197	Koblingsstykke	Ouneva - VC05-0012	3x1x2,5-35mm <sup>2</sup>
	11012154	UXT15	Termostatisk blandeventil	ø15 mm røransl.
840 5007	11001440	SV-381	Sikkerhetsventil - 3 bar, ø15 x 1/2" - EN1489	ø15
	11001363	SV-388	Sikkerhetsventil - 9 bar, G3/4"M x G3/4"F - EN1489	3/4"

## 3. INSTALLASJONSINSTRUKS

### 3.1 Produkter omfattet av denne instruksen

Optima Coil - OC 300

### 3.2 Medfølgende i leveransen

Ref no.	Antall	Beskrivelse
1	1	Blandeventil m/KV-rør (medfølger løs)
2	1	Varmtvannsbereeder
3	1	Montasjeanvisning (dette dokument)
4	5	Termostat
5	3	Varmeelement
6	1	Sikkerhetsventil øvre mag. (fabrikkmontert)
7	1	Følerlomme
8	1	Sikkerhetsventil nedre mag. (medfølger løs)
9	3	Stillben (medfølger løse)
10	1	PG strekkavlaster M20
11	2	PG strekkavlaster M30

### 3.3 Produktdimensjoner

Alle mål i mm.

Produkt	A	B	C	ø
OC 300	0-40	1830	1750	595

Toleranse +/- 5 mm. (gjelder ikke mål A).

### 3.4 Anslutningshøyder

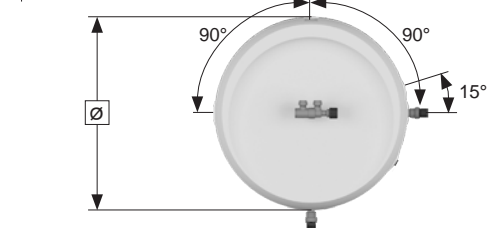
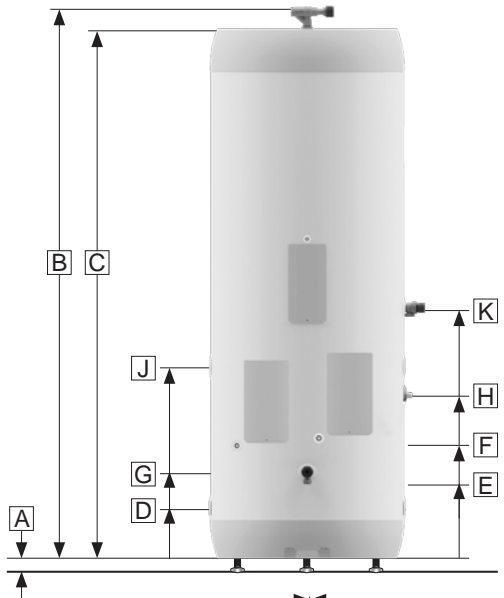
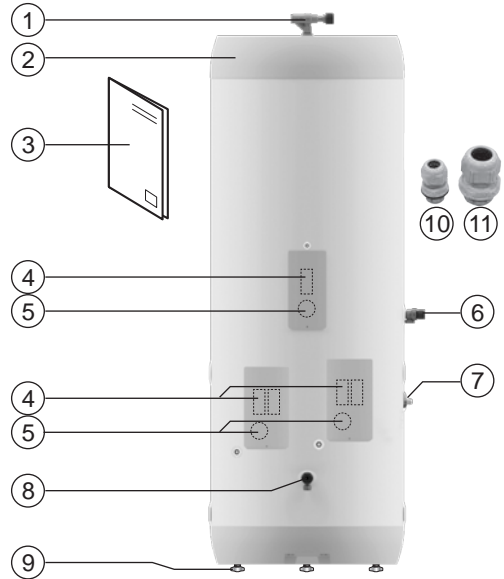
Alle mål i mm.

Produkt	D	E	F	G	H	I	J	K
OC 300	155	266	380	266	501	501	590	769

Toleranse +/- 5 mm.

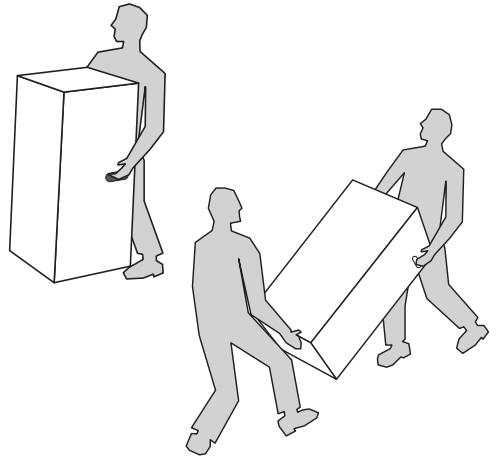
#### 3.4.1 Anslutninger - dimensjon og funksjon

Anslutning	Dimensjon	Funksjon
D	G 1" F	Tur/retur nedre magasin
E	G 3/4" F	Coilanslutning nedre
F	G 3/4" F	Coilanslutning øvre
G	G 1/2" F	Sikkerhetsventil nedre magasin
H	ø8 mm	Følerlomme
J	G 1" F	Tur/retur nedre magasin
K	G 3/4" F	Sikkerhetsventil øvre magasin



### 3.4.2 Inntransport

Produktet skal transporteres varsomt som illustrert, med emballasje. Benytt håndtakene i esken.



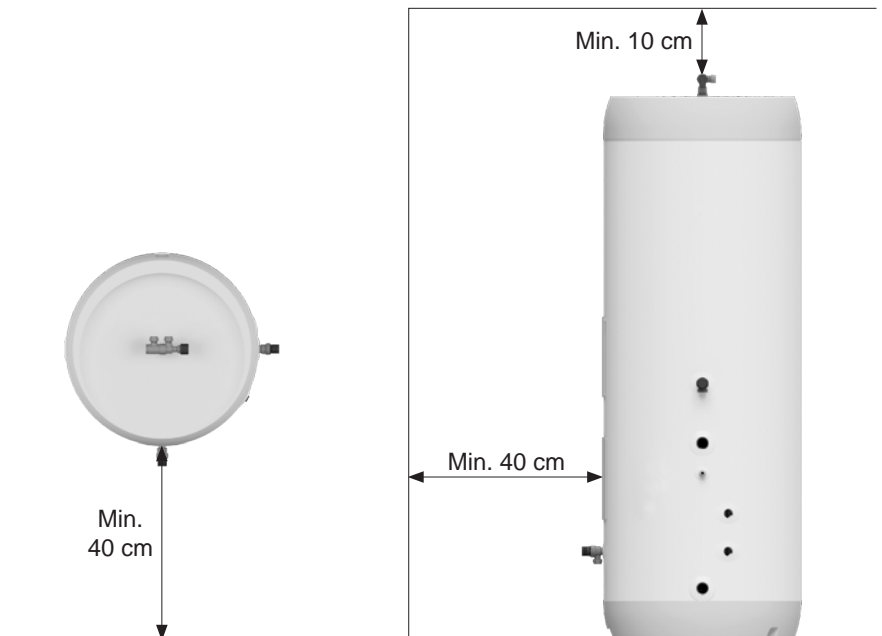
**⚠ FORSIKTIG**

Stusser, ventiler og lignende skal ikke benyttes til å løfte produktet da dette kan forårsake funksjonsfeil.

### 3.5 Krav til installasjonssted og plassering

**⚠ FORSIKTIG**

- |   |   |
|---|---|
| ❗ | Produktet skal plasseres i rom med sluk, utført iht. våtromsnormen / siste TEK. Alternativt skal aut. vannstoppventil med sensor og overløp fra sikkerhetsventil til sluk monteres. |
| ❗ | Produktet skal plasseres i et tørt og permanent frostfritt miljø.   |
| ❗ | Produktet skal plasseres på gulv eller vegg egnet for totalvekt av produktet i drift. Se merkeplate.  |
| ❗ | Produktet skal ha fri serviceavstand på 40 cm foran el. lokk / 10 cm over blandeventil.   |
| ❗ | Produktet skal være enkelt tilgjengelig i boligen for service og vedlikehold.   |



### 3.6 Rør-installasjon

Produktet er beregnet å være permanent tilkoblet hovedvanntilførsel. Ved installasjon skal godkjente rør av korrekt dimensjon benyttes. Gjeldende standarder og forskrifter skal følges.

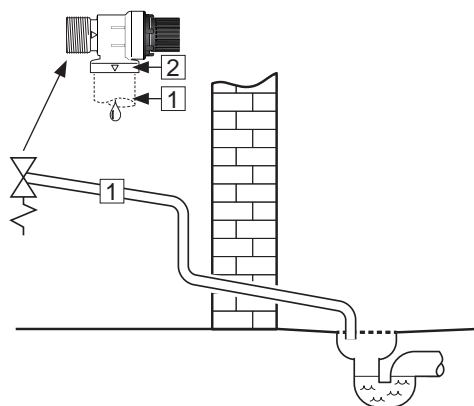
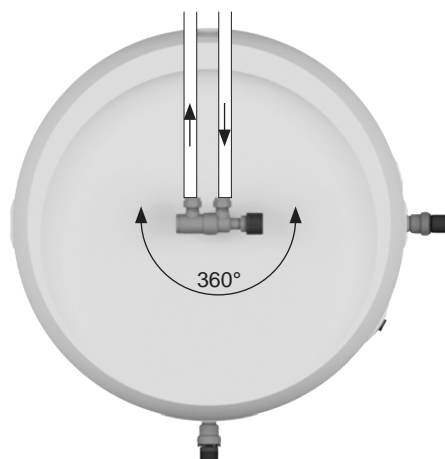
Produkt.	KV	VV	Overløp (2)
OC 300	1/2" / ø15 mm klemring	1/2" / ø15 mm klemring	G 3/4" F

#### 3.6.1 Inngående vanntrykk

Produktets effektivitet avhenger av inngående kaldtvannstrykk. Vanntrykket bør være minimum 2 bar og maksimum 6 bar over hele døgnet. For høyt vanntrykk kan justeres ved å installere en trykkreduksjonsventil.

#### 3.6.2 Montering av kaldt- og varmtvannsrør (KV-VV) og overløpsrør

- A) Blandeventilen dreies til ønsket posisjon.
- Klemring mot bereder tiltrekkes (se 3.5.3)
- B) KV / VV rør i egnet dimensjon føres til blandeventil og tiltrekkes (se 3.5.3)
- Ved større rørdimensjon kan overgang med 1/2" innvendig gjenge benyttes.
- C) Evt. overløpsrør (1)  $\geq$  18 mm. innvendig føres til sikkerhetsventil(er);
- Kobles til SV 3/4" innvendig gjenge.
  - Føres uavstengbart, brutt og frostfritt med fall til sluk.



#### 3.6.3 Tiltrekkingmomenter

Komponent	Tiltrekkingmoment
Klemringskobl. mot KV / VV (ø15)	40 Nm (+/- 3)
Klemringskobl. mot bereder (ø22)	60 Nm (+/- 5)

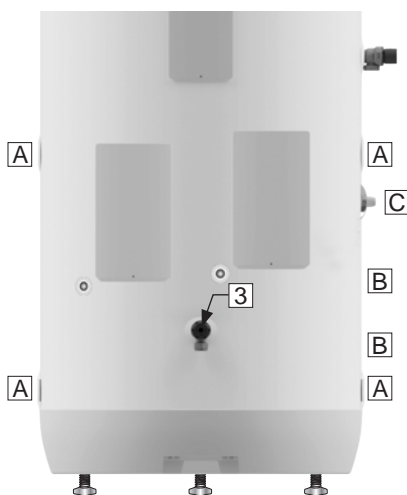
#### 3.6.4 Montering av tur/retur-rør til coil og nedre magasin + sensor

Rør føres til tur/returanlutninger (A) og coil-anslutninger (B) etter behov, og monteres med egnet gjengetetningsmiddel.

Sikkerhetsventil for nedre magasin (3) kan monteres et annet sted i kretsen ved behov, men varmekretsen må uansett ha sikkerhetsventil inkludert.

Sensormomme for temperaturføler kan monteres i anslutning (C).

Anslutningsdimensjoner: se pkt. 3.4.1.





### 3.6.4 Montasjeinstruks

#### ⚠ ADVARSEL

❗	Produktet skal være fylt med vann før strøm tilkobles. Øvre magasin skal fylles først.
❗	Evt. overløpsrør fra sikkerhetsventil SKAL være i egnet dimensjon, uavstengbart, brutt og frostfritt m/fall til sluk.

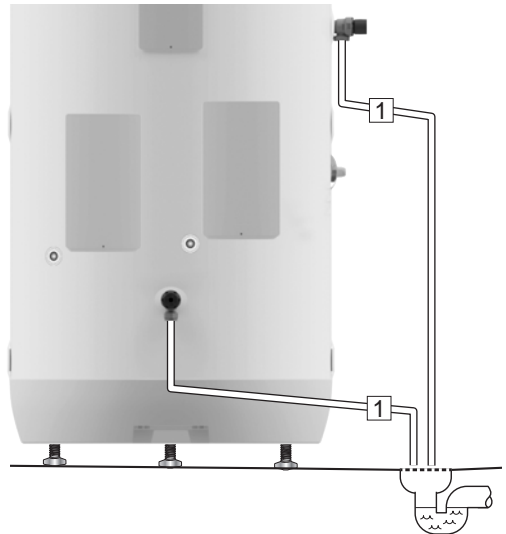
#### ⚠ FORSIKTIG

❗	Produktet skal plasseres i rom med sluk, utført iht. våtromsnormen / siste TEK. Alternativt skal aut. vannstoppventil med sensor og overløp fra sikkerhetsventil til sluk (1) monteres.
❗	Produktet skal monteres loddrett og i vater, på gulv eller vegg egnet for totalvekt av produktet i drift. Se merkeplate.
❗	Produktet skal ha fri serviceavstand på 40 cm foran el. lokk / 10 cm over blandeventil.

### 3.6.5 Montasjeanbefaling

#### ANBEFALING

-	Sørg for avstand til gulv. Skru medfølgende stillben ut minimum 15 mm. fra bunn av produktet.
-	Ved tett tilbakeslagsventil bør reduksjonsventil og ekspansjonsskar monteres (hindrer drypp fra sikkerhetsventil).
-	Dersom maksimalt vanntrykk overstiger 6 bar over døgnet, bør reduksjonsventil og ekspansjonsskar monteres.
-	Ved installasjon i rom som ikke er utført iht. våtromsnormen, bør vannrett spillbakke med overløpsrør $\geq 18$ mm. innv. til sluk monteres under produktet, i tillegg til aut. vannstoppventil med sensor. Dette vil forebygge mot evt. materielle skader.



### 3.6.6 Trykkfallstabell coil

Produktinfo:		Trykkfall (mbar) ved volumstrøm:							kv-verdi (m <sup>3</sup> /t):
Produkt	Coil hete- flate m <sup>2</sup>	540 L/h (0,15L/s)	900 L/h (0,25 L/s)	1800 L/h (0,50 L/s)	2700 L/h (0,75 L/s)	3600 L/h (1,00L/s)	4500 L/h (1,25 L/s)	5400 L/h (1,50 L/s)	Volumstrøm @ 1 bar trykkfall
OC 300	0.7	24	53	188	375	650	975	1370	4.6

## 3.7 El-installasjon

Fast el. montasje skal benyttes ved installasjon av OC boligvarmesentral. El-montasje skal utføres av aut. elektriker. Gjeldende standarder og forskrifter skal følges.

### 3.7.1 Elektriske komponenter

Komponent	Merknad
Sikkerhetstermostat	98°C termoutløser
Arb. termostat øvre mag.	60-90°C stillbar
Arb. termostat nedre	50-75°C stillbar
Varmeelement øvre mag.	1fas 230V 1-rørs
Varmeelement nedre mag.	3fas 230V 3-rørs
Internledninger	Varmebestandig

### ⚠ ADVARSEL

Kontinuerlig spenning er tilstede på tilkoblingspunkter i el-sentralene. Før elektrisk arbeid utføres skal strømtilførsel brytes og sikres mot påsetting mens arbeid pågår.

### 3.7.2 Elektriske tilkoblinger i øvre el-sentral

- Faseleder (L) er koblet til punkt «1» på sikkerhetstermostat.
- Nøytral ledning (N) er koblet til punkt «3» på sikkerhetstermostat.
- Gul ledning med grønn stripe  $\oplus$  – Jord – er koblet til koblingspunkt på varmeelementet (sekskant messing)
- Internledninger fra element til termostat er koblet til hhv. punkt «4» på sikkerhetstermostat og punkt «2» på arbeidstermostat. Se ill.

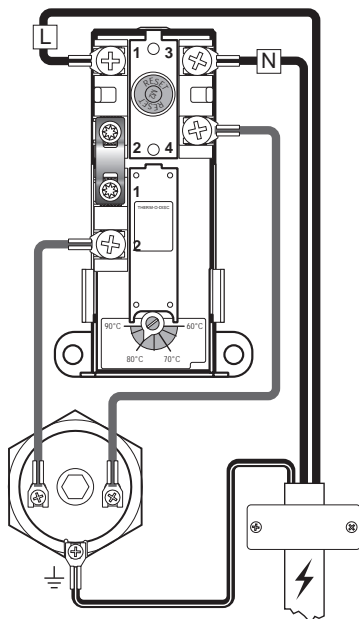
### 3.7.3 Elektriske tilkoblinger i nedre el-sentral

Produktet er utstyrt med 2 stk. identiske 7.5 kW el-sentraler i nedre magasin. Separat el-tilførsel er påkrevet til hver el-sentral.

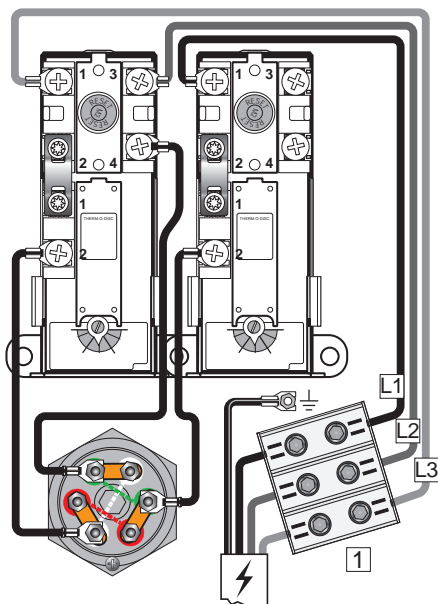
- Strømførende ledninger fra strømtilførselskabel trekkes til koblingsstykke som vist. Alle internledninger er fabrikkmonterte.
- Gul ledning med grønn stripe  $\oplus$  – Jord – kobles til jordingspunkt på tanken.
- Omkobling til alternativ effekt er mulig, se koblingsskjemaer på neste side.

### 3.7.4 Tiltrekkingsmomenter

Komponent	Tiltrekkingsmoment
5/4" varmeelement	60 Nm (+/- 5)
Termostatskruer	2 Nm (+/- 0,1)
Skruer på elementhode	2 Nm (+/- 0,1)
Skruer på koblingsstykke (1)	2,5-16 mm <sup>2</sup> : 3 Nm 25-35 mm <sup>2</sup> : 6 Nm



**El-kobling, skjematisk - STANDARD**  
3 kW - 230V - 1+N - 50Hz TN  
Standard kobling for øvre magasin.



**El-kobling, skjematisk - STANDARD**  
7.5 kW - 230V - 3 - 50Hz TN  
Nedre magasin har to identiske el-sentraler.

## Endre/reducere el-effekt

Produktet kan kobles om til 400V 3-fas, se alternativt el-skjema til høyre. All el-montasje skal utføres av aut. elektriker.

El-effekten kan også reduseres til 2.5 eller 5 kW i hver sentral om ønskelig. Se pkt. 3.7.5.

### 3.7.5 Redusert el-effekt 2,5 - 5 kW

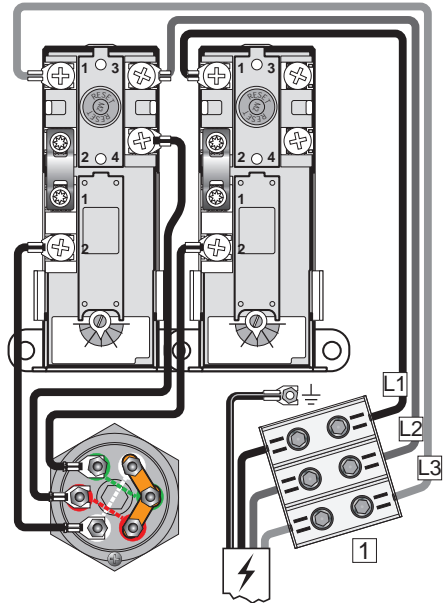
El-effekten i hver 7.5 kW el-sentral kan reduseres ved å fjerne lasker fra elementet, se koblingskjema nedenfor. El-tilførsel er da kun 230V 1-fas.

Produktet leveres med to separate el-sentraller, som begge kan endres iht. viste koblingskjema.

Alt el-arbeid skal utføres av aut. elektriker.

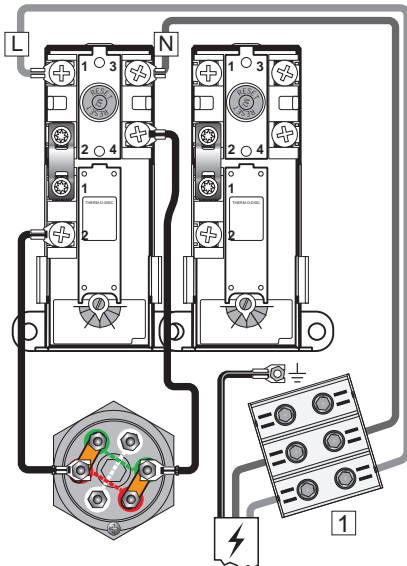
### ⚠ ADVARSEL

Kontinuerlig spenning er tilstede på tilkoblingspunkter i el-sentralene. Før elektrisk arbeid utføres skal strømtilførsel brytes og sikres mot påsetting mens arbeid pågår.



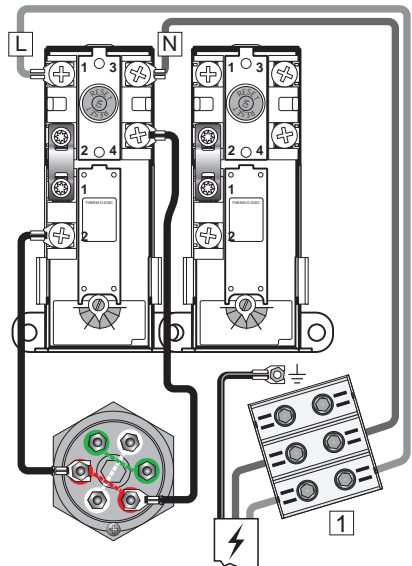
### El-kobling, skjematisk - ALTERNATIV 7.5 kW - 400V - 3 - 50Hz TN

Produktet har to identiske el-sentraller.  
NB: Null-leder kan IKKE benyttes!



### ALTERNATIV: 5 kW effekt 230V - 1+N - 50Hz TN

Ledning fra høyre termostat til elementet fjernes. Elementets lasker monteres som vist og ledninger fra venstre termostat kobles på disse. To av elementets tre varmerør benyttes.



### ALTERNATIV: 2.5 kW effekt 230V - 1+N - 50Hz TN

Ledning fra høyre termostat til elementet fjernes. Alle elementets lasker fjernes og ledninger fra venstre termostat kobles som vist. Kun ett av elementets tre varmerør benyttes.

### 3.7.6 Montasjeinstruks

#### ⚠ ADVARSEL

❗	Produktet skal være fylt med vann før strøm tilkobles. Øvre magasin skal fylles først.
❗	Fast el. montasje skal benyttes ved installasjon. El-montasje skal utføres av aut. elektriker. Komponenter for frakobling må inngå i den faste el-montasjen i samsvar med gjeldende standarder og forskrifter.
❗	Nettkabel skal tåle 90°C kontinuerlig. Strekkavlaster skal monteres (medfølger).

#### ⚠ FORSIKTIG

❗	Produktet skal ha fri serviceavstand på 40 cm foran el. lakk / 10 cm over blandeventil.
❗	Ved evt. skade på strømtilførselskabel, skal denne erstattes med spesialtilpasset kabel fra aut. elektriker.

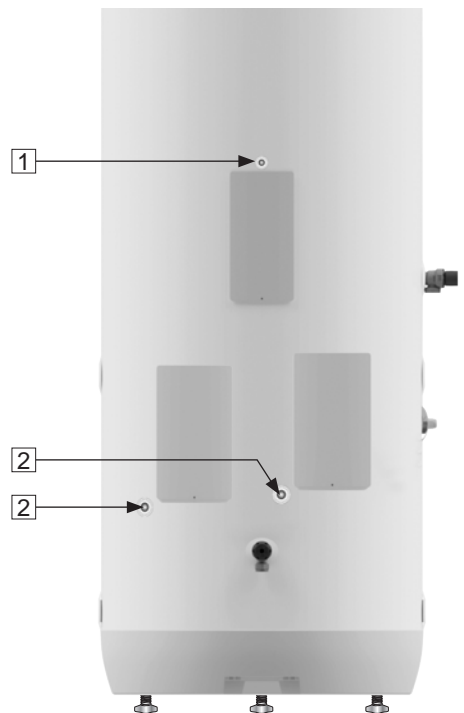
### 3.7.7 Montasjeanbefaling

#### ANBEFALING

-	Strømtilførselsledninger føres inn i el-sentralene via prefabrikerte hull i mantel (1) og (2). Hullene er dimensjonert for montasje av medfølgende strekkavlastere (3) og (4).
-	For øvre el-sentral med 3kW effekt bør $\geq 15A$ sikring / $\geq 2,5\#$ ledning benyttes. For nedre el-sentraler skal aut. elektriker beregne korrekt sikring og ledning. Påse at alle ledninger ligger fritt, ikke i klem og at de er fri for skader.

### 3.7.8 Strekkavlastere

Strekkavlastere (3) og (4) medfølger produktet og monteres i prefabrikerte hull for ledning (1) og (2). Strekkavlastere skal monteres. Alt el-arbeid skal utføres av aut. elektriker.



## 4. IGANGSETTELSE FØRSTE GANG

### 4.1 Fylling av vann

- 1) Øvre magasin: Sjekk først at alle røranslutninger er korrekt utført. Gjør deretter følgende:
  - A) Åpne en varmtvannskran – la denne stå åpen
  - B) Skru blandeventilens justerbare ratt helt mot “+”.
  - C) Åpne kaldtvannstilførsel til produktet. Sjekk at vannet fra den åpne varmtvannskranen flommer fritt, uten avbrudd av luft.
  - D) Steng varmtvannskranen.
- 2) Nedre magasin: Fylles iht. den eksterne varmekildens / varmeanleggets anvisninger.

### 4.2 Påsettelse av strøm

- Når bereder er fylt med vann kan strøm påsettes.
- A) Slå på bryter/sikring.

### 4.3 Innstilling av blandeventil

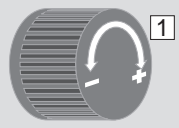
Produktets utgående varmtvannstemperatur til tappestedene i boligen justeres med rattet på blandeventilen. Justering av blandeventilen påvirker ikke temp. på varmtvannet i produktet.

For å justere temperaturen:

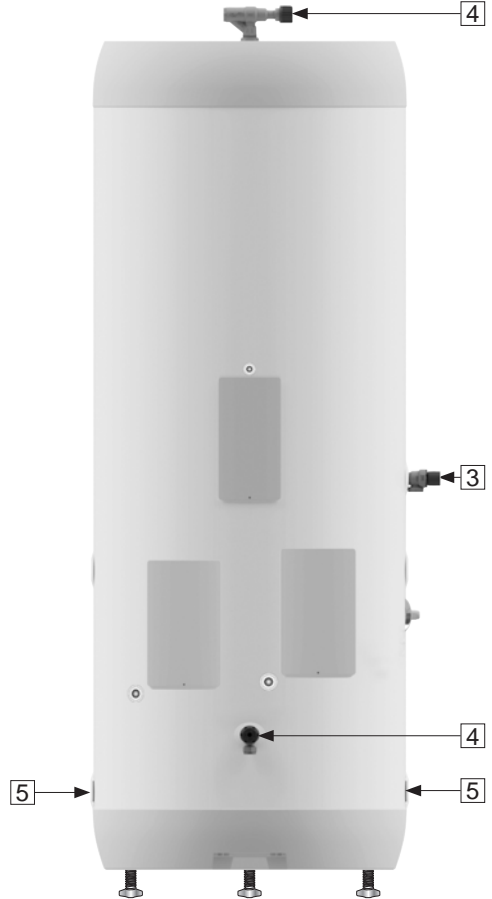
- A) Vri det justerbare rattet (1) helt mot “+”
- B) Vri deretter rattet mot “-” til ønsket temperatur.  
Se tabell over illustrasjonen.

### 4.4 Kontrollpunkter

- A) Sjekk at alle rørkoblinger til/fra produktet er tette og ikke lekker.
- B) Sjekk at strømtilførsel til produktet ikke er i fare for å bli utsatt for mekanisk, termisk eller kjemisk påvirkning.
- C) Sjekk at evt. overløpsrør fra sikkerhetsventil er uavstengbart og brutt, samt ligger frostfritt med fall til sluk.
- D) Sjekk at produktet står stabilt i lodd og i vater.

Omdreininger	Temperatur	
1,5	Ca. 70°C	
2,5	Ca. 60°C	
3,5	Ca. 50°C	

4,5 Ca. 40°C



## 4.5 Tømming av vann

### ⚠ ADVARSEL

Vanntemperaturen i produktet er opptil 75°C og medfører skoldingsfare. Før tømming utføres skal en varmtvannskran åpnes på maks trykk / temperatur i min. 3 minutter.

#### Øvre magasin:

- A) Koble fra strømtilførselen.
- B) Steng inngående kaldvannstilførsel.
- C) Åpne en varmtvannskran maksimalt – la stå (hindrer vacuum).
- D) Åpne blandeventilen maksimalt mot “+”.
- E) Vri rattet på sikkerhetsventilen (3) ca. 90 grader til åpen posisjon. Produktet tømmes.

Etter tømming stenges sikkerhetsventilen ved å vri rattet (3) videre med klokken. Steng alle åpne kraner. Juster blandeventilen (4) tilbake til opp-rinnelig innstilling, se pkt. 4.3.

#### Nedre magasin:

Hvis eksternt varmekilde er montert følges tømmeanvisninger for denne. Ved kun el-drift: Koble fra strømtilførsel. Åpne kretsens sikkerhetsventil ved å vri rattet (4) ca. 90 grader til åpen posisjon. Åpne evt. luftekran eller sørg for annen lufting.

*Ved evt. behov for raskere tømming av øvre magasin kan sikkerhetsventilen demonteres ved å skru av klemringskoblingen mot SV anslutning. Ved remontering skal klemringskoblingen tiltrekkes med 60 Nm moment (+/-5).*

*Raskere tømming av nedre magasin: Demonter sikkerhetsventil eller nedre rør til varmeanlegg (5).*

## 4.6 Overlevering til sluttbruker

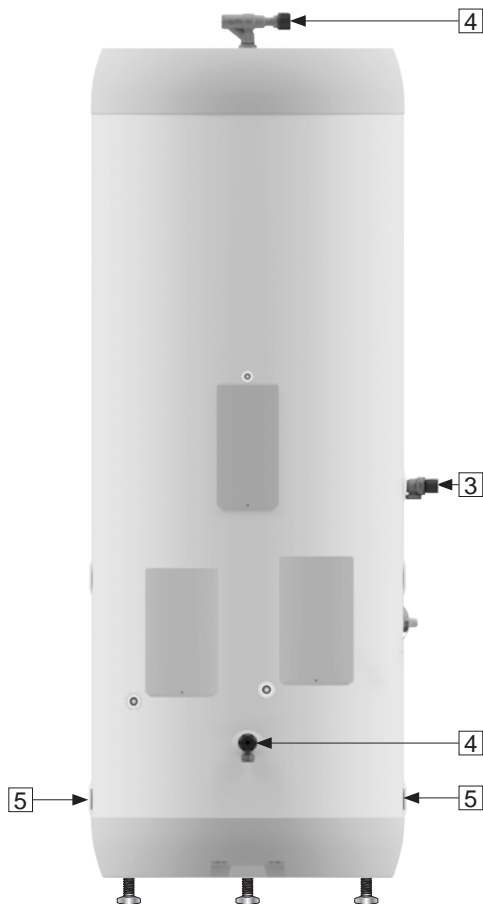
### INSTALLATØR SKAL:

Instruere sluttbruker om sikkerhetsinstruks og vedlikeholdsinstruks.

Veilede sluttbruker vedr. innstillinger og tømming av produktet.

Overlevere denne montasjeanvisningen til sluttbruker.

Skrive inn kontaktinformasjon på produktets merkeplate.



## 5. INNSTILLINGER

### 5.1 Innstillinger

#### 5.1.1 Termostatinnstilling

Termostat i øvre magasin er stillbar fra 60-90°C. Termostater i nedre magasin er stillbare 50-75°C. Termostaten for øvre magasin bør ikke stilles lavere enn 65°C for å unngå bakterievekst. For å justere temperaturen:

- Koble fra strømtilførselen.
- Demonter el-lokket med en skrutrekker.
- Juster temperatur på termostaten (7) med en skrutrekker.

Monter el-lokket før strømtilførsel kobles til. Endring av temperaturinnstilling på termostaten forandrer kun temp. på vannet i tanken. Temperatur til tapstedene justeres på blandeventilen.

#### 5.1.2 Resetting av sikkerhetstermostat

Produktets sikkerhetstermostat slår ut ved fare for overoppheting. Denne resettes ved å slå av strømtilførsel, demontere el-lokket og trykke inn den røde "RESET"-knappen (6). Om termostaten slår ut gjentatte ganger, kontakt installatør.

#### 5.1.3 Innstilling av blandeventil

Produktets utgående varmtvannstemperatur til tapstedene i boligen justeres med rattet på blandeventilen. For å justere temperaturen:

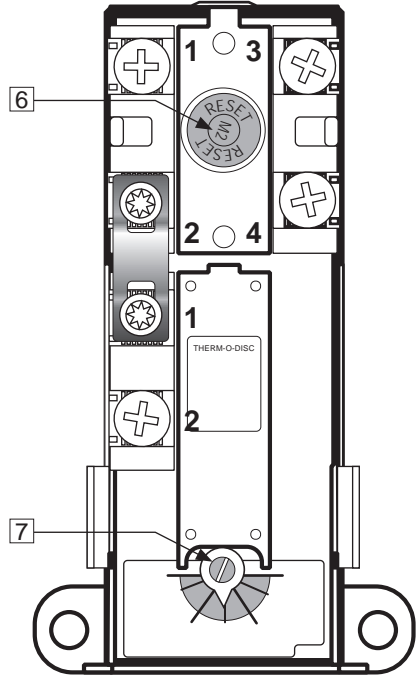
- Vri det justerbare rattet (1) helt mot "+"
- Vri deretter rattet mot "-" til ønsket temperatur.


#### 5.1.4 Justering av stillben

Produktet er utstyrt med tre fabrikkmonterte stillben, justerbare fra 0-40 mm. Skru stillbena ut minimum 15 mm. fra bunn av produktet. Juster bena individuelt til produktet står støtt og stabilt i lodd og i vater.

### ⚠ ADVARSEL

Kontinuerlig spenning er tilstede på tilkoblingspunkter i el-sentralene. Før elektrisk arbeid utføres skal strømtilførsel brytes og sikres mot påsetting mens arbeid pågår.

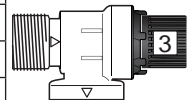


Omdreininger	Temperatur	
1,5	Ca. 70°C	
2,5	Ca. 60°C	
3,5	Ca. 50°C	
4,5	Ca. 40°C	

### 5.2 Vedlikehold

#### VEDLIKEHOLDSINSTRUKS

⚠	Vedlikehold skal utføres av personer over 18 år, med tilstrekkelig kompetanse.
⚠	Årlig kontroll av sikkerhetsventiler:
-	Åpne ventilen 1 minutt ved å vri ratt (3) ca. 90 grader til åpen posisjon.
-	Kontroller visuelt at vannet renner fritt til avløp.
-	JA = OK. Steng ventilen ved å vri ratt ytterligere 90 grader til lukket posisjon.
-	NEI = IKKE OK. Bryt strømtilførsel / steng vanntilførsel. Kontakt installatør.



## 6. FEILSØKING

### 6.1 Feil og løsninger

Hvis det oppstår problemer med produktet under drift, sjekk mulige feil og løsninger i tabellen. Dersom problemet ikke er vist i feilsøkingsta-

bellene eller det er usikkerhet rundt problemet, kontakt installatør (se produktets merkeplate) eller OSO Hotwater AS - se pkt. 7.1.

FEILSØKING FORBRUKSVANN - ØVRE MAGASIN		
Problem	Mulig feilårsak	Mulig løsning
<b>Det renner/drypper fra sikkerhetsventilen/det er ofte vann på gulvet ved bereder om morgenen</b>	Trykkreduksjonsventil, vannmåler eller tett tilbakeslagsventil på vanninntaket.  Vanntrykket inn i boligen er for høyt.	Monter AX ekspansjonskar som tar opp ekspansjon under oppvarming og monter trykkreduksjonsventil for stabilt vanntrykk inn i boligen. Trykkreduksjonsventilen justeres inn ift. eksp.karets fortrykk. Kontakt aut. installatør.
	Sikkerhetsventilen er slitt eller det ligger partikler mellom membran og ventilsete pga. urent vann	Forsøk å spyle gjennom sikkerhetsventilen med vann. Åpne ventilen i ca. 1 minutt. Se pkt. 5.2. Hvis ventilen fremdeles renner må ventilen skiftes. Kontakt aut. installatør.
	Lekkasje ved varmeelement.	Verifiser ved å: a) bryte elektrisk tilførsel, b) skru av el-lokk, c) Visuelt sjekke om lekkasjen kommer fra varmeelement. I så fall: skift pakning / varmeelement. Kontakt aut. installatør.
<b>Ikke varmtvann</b>	Strømtilførsel er brutt.	Verifiser at sikringen er på / støpsel er pluggert inn i veggkontakt / jordfeilbryter ikke har slått ut.
	Termostat har slått ut.	Trykk inn "RESET" knapp på sikkerhetstermostat, se "Brukerveiledning".
	Varmeelement er defekt.	Skift varmeelement. Kontakt aut. installatør.
	Lekkasje på varmtvannsrør	Verifiser ved å: a) stenge blandeventilen, b) vente 2-3 timer, c) kjenne på blandeventilen om den er varm. I så fall er det lekkasje på varmtvannsrør eller annen lekkasje. Kontakt aut. installatør.
<b>Ikke nok varmtvann</b>	Mye forbruk i boligen.	Juster opp temperatur på termostaten til 85°C, se "Brukerveiledning".  Bytt til en større OSO varmtvannsbereder. Kontakt aut. installatør.
<b>Ikke høy nok temperatur</b>	Blandeventilen er stilt på for lav temperatur.	Juster opp temperatur på blandeventilen, se "Brukerveiledning".
	Termostat er stilt på for lav temperatur.	Juster opp temperatur på termostaten til 85°C, se "Brukerveiledning".
	Overslag i kraner fra kaldtvann til varmtvann.	Kontakt aut. installatør.
<b>Sikring/jordfeilbryter slår ut gjentatte ganger</b>	Mulig feil på berederens elektriske anlegg.	Verifiser slik: a) bryt elektrisk tilførsel, b) skru av el-lokk, c) sjekk visuelt el.-boksen for evt. problemer. Kontakt i så fall aut. elektriker for kontroll. Monter el-lokk.
<b>Lang tid før varmtvannet kommer til tappsted</b>	Lange rørstrekk fra bereder til tappsted.	Monter sirkulasjonsledning eller varmekabel på VV rør. Alt. monter ettervarmer ved tappsted. Kontakt aut. installatør.
<b>Slag i rørene når varmtvannskran stenges</b>	Stor trykkøkning når kranen stenges hurtig.	Helt normalt. Monter AX ekspansjonskar hvis plagsomt. Kontakt aut. installatør.



**FEILSØKING VARMEANLEGG - NEDRE MAGASIN**

<b>Problem</b>	<b>Mulig feilårsak</b>	<b>Mulig løsning</b>
<b>Varmeanlegget gir lite eller ingen romvarme</b>	Anlegget mangler strøm	Sjekk sikringer og strømtilførselsledninger
	Sirkulasjonspumpen er ute av drift.	Lytt eller kjenn på pumpen (obs: pumpen kan være varm) for å sjekke om den går. Hvis nei: Kontakt aut. installatør.
	Det er luft i anlegget	Hvis eksternt varmekilde er montert, sjekk dennes instruks for lufting. Ved kun el-drift luftes anlegget via luftekran e.l. Evt. radiatorer luftes individuelt. Kontakt aut. installatør ved behov.
	Returventilene er feilinnstilt	Sjekk at returventiler gir riktig struping. Kontakt aut. installatør ved behov.
<b>Varmeanleggets sikkerhetsventil drypper / renner</b>	Ekspansjonskaret er defekt	Åpne karets luftfyllingsventil. Hvis vann lekker ut er karet ødelagt og må byttes.
	Trykket i varmeanlegget er for høyt	Sjekk anleggstrykket. Normalt driftstrykk er 1-2 bar. Kontakt aut. installatør ved behov.
	Ventilen er defekt	Bytt ventil. Kontakt aut. installatør.
<b>Varmekretsen må ofte etterfylles</b>	Lekkasje i varmeanlegget	Sjekk alle rørkoblinger. Slå av strømtilførsel, demonter el-lokk på el-sentral i nedre magasin og sjekk lekkasje fra varmeelementer. Hvis lekk fra element: Pakning må byttes. Kontakt aut. installatør. El-lokk monteres før strøm påsettes.
<b>Sikring/jordfeilbryter slår ut gjentatte ganger</b>	Mulig feil på berederens elektriske anlegg.	Verifiser slik: a) bryt elektrisk tilførsel, b) skru av el-lokk, c) sjekk visuelt el.-boksen for evt. problemer. Kontakt i så fall aut. elektriker for kontroll. Monter el-lokk.

## 7. GARANTIBETINGELSER - Gjelder kun Norge

### 1. Omfang

OSO Hotwater AS (heretter kalt OSO) garanterer at Produktet i en periode på 5 år fra kjøpsdato er; i) produsert i henhold til OSO spesifikasjoner, ii) fri for material- og fabrikkasjonsfeil, under forutsetning av at nedenstående betingelser er fulgt. Alle komponenter garanteres fri for material- og produksjonsfeil i 2 år. Garantien er frivillig utvidet av OSO til 10 år for den rustfrie trykktanken. Den utvidede garantien gjelder utelukkende for Produkter kjøpt av forbruker, installert for privat bruk, distribuert av OSO eller en forhandler som opprinnelig kjøpte Produktet fra OSO og som er installert av en autorisert rørlegger. Garanti for produkter som er kjøpt av kommersielle enheter eller som har blitt installert for kommersielt bruk reguleres utelukkende av Kjøpsloven og nedenstående forutsetninger og begrensninger for garanti.

### 2. Dekning

Hvis en feil oppstår og et gyldig krav er mottatt innenfor den lovpålagte garantiperioden, skal OSO, etter eget valg og innenfor lovens rammer, enten; i) reparere feilen, eller; ii) erstatte det defekte produktet med et nytt som er identisk eller tilsvarende i funksjon, eller; iii) refundere kjøpsprisen for produktet.

Hvis en feil oppstår og et gyldig krav er mottatt etter at den lovpålagte garantiperioden er utgått, men innenfor den utvidede garantiperioden, vil OSO kostnadsfritt levere et nytt produkt som er identisk eller tilsvarende i funksjon som det defekte. OSO vil i slike tilfeller ikke dekke noen øvrige kostnader forbundet med utskiftningen.

Produkter eller komponenter som skiftes ut i forbindelse med garantikrav, går over til å bli OSO sin eiendom. Produktet eller komponenten som skiftes ut medfører ikke en forlengelse av den opprinnelige garantiperioden.

### 3. Forutsetninger

Produktet er tilpasset vannkvaliteten fra de fleste offentlige vannverk. Imidlertid kan visse vannkvaliteter (se under) ha svært negativ effekt (medføre korrosjon) for Produktets forventede levetid. Ved usikkerhet vedrørende vannkvalitet, skal det lokale vannverket kunne informere om de nødvendige dataene.

Garantien gjelder kun dersom følgende forutsetninger er fulgt:

- Produktet har blitt installert i henhold til medfølgende montasjeanvisning og alle relevante reguleringer, forskrifter, normer og krav gjeldende på installasjonstidspunktet.
- Produktet ikke har blitt modifisert, endret, utsatt for unormale påvirkninger og at ingen fabrikk-monterte eller medfølgende deler er fjernet.
- Produktet kun har vært tilkoblet offentlig vannverk, vært i

jevnlig bruk, og at vannkvaliteten er iht. følgende:

- Klorider < 75 mg / L\*
- Konduktivitet (EC) ved 25°C < 230 µS / cm\*

\*Ved høyere verdier, inntil 250 mg/L, skal anode monteres for vann påfyller produktet.

- Varmeelementet ikke har vært utsatt for vann med hardhet over 5°dH (90 mg/L CaCO<sub>3</sub>).
- Enhver form for desinfisering av røranlegget har blitt utført uten å påvirke produktet. Produktet skal isoleres fra enhver form for kjemisk desinfisering.
- Produktet har vært i jevnlig bruk fra og med installasjonsdato. Dersom Produktet ikke skal brukes på 60 dager eller mer, må det tappes ned.
- Service og vedlikehold har blitt gjennomført av en kyndig person iht. kravene i medfølgende montasjeanvisning og alle relevante tekniske forskrifter. Enhver komponent berørt ifm. service er en original OSO reservedel.
- Enhver garantikostnad har blitt skriftlig godkjent av OSO før den påløper.
- Kjøpskvittering og/eller kvittering for installasjonen, en vannprøve samt det defekte produktet blir gjort tilgjengelig for OSO på forespørsel.

Dersom ovenstående forutsetninger ikke etterfølges kan det resultere i at Produktet blir skadet, og påfølgende vannlekkasje.

### 4. Begrensninger

Garantien dekker ikke:

- Enhver form for feil eller kostnad som oppstår som følge av ukorrekt installasjon eller bruk, manglende vedlikehold, forsømmelse, misbruk, endring eller reparasjon utført på feil måte eller enhver feil som oppstår som følge av endring av produktet fra sin originale form.
- Noen form for følgeskader eller indirekte tap som følge av Produktfeil eller manglende leveranse fra Produktet.
- Enhver skade forårsaket av frost, overtrykk, overspenning, tørrkoking eller klorbehandling.
- Feil forbundet med stillestående vann dersom Produktet ikke har vært i bruk på > 60 dager i strekk.
- Tilkoblet rørapplegg eller utstyr tilkoblet Produktet.
- Transportskader. Transportøren skal gjøres oppmerksom på slike skader ved mottak.
- Kostnader som følge av at produktet ikke er enkelt tilgjengelig for service.

Denne garantien begrenser ikke Kjøpers lovbestemte rettigheter på noen måte.

## 7.1 Kundeservice

Ved problemer som ikke er løsbare etter gjennomgang av feilsøkingsguiden i denne montasjeanvisningen (pkt. 6.1), kontakt enten:

- A) Installatøren som leverte produktet.
- B) OSO Hotwater AS: Tlf. 32 25 00 00  
oso@oso.no / www.oso.no

## 8. DEMONTERING AV PRODUKTET

### 8.1 Demontering

- A) Koble fra varmekilde.
- B) Steng inngående kaldtvannstilførsel.
- C) Tøm produktet for vann – se punkt. 4.4.
- D) Koble fra alle røranlutninger.
- E) Produktet kan nå fjernes.

### 8.2 Returordning

Dette produktet er resirkulerbart, og bør leveres på miljøgjenvinningsstasjon. Dersom produktet erstattes av et nytt kan installatør ta med seg gammel bereder til gjenvinning.

## 9. SYSTEMRATING

### 9.1 Energimerking av varmeanlegg

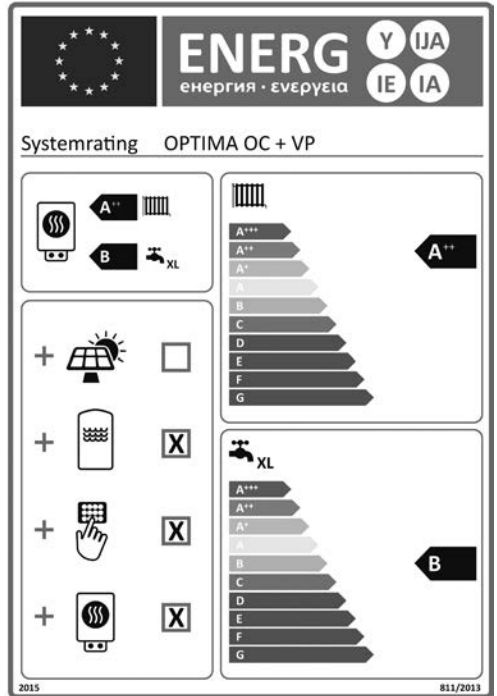
ErP-direktivet krever at varmeanlegg skal energimerkes komplett. OSO OC-serie leveres med energimerking for kobling med VP.

For at kravene i energimerkingen skal være oppfylt må energieffektivitet være:

- Romvarme >125%
- Tappevann > 55%

Det vedlagte energimerket (se illustrasjon) kan påsettes produktet når anlegget oppfyller kravene til energieffektivitet som vist over.

Sjekk varmepumpens tekniske dataskjema (Product fiche) for opplysninger om dens energieffektivitet.



# OSO

HOTWATER

**OSO Hotwater AS**

Industriveien 1  
3300 Hokksund - Norway  
Tel: +47 32 25 00 00  
oso@oso.no  
www.osohotwater.com