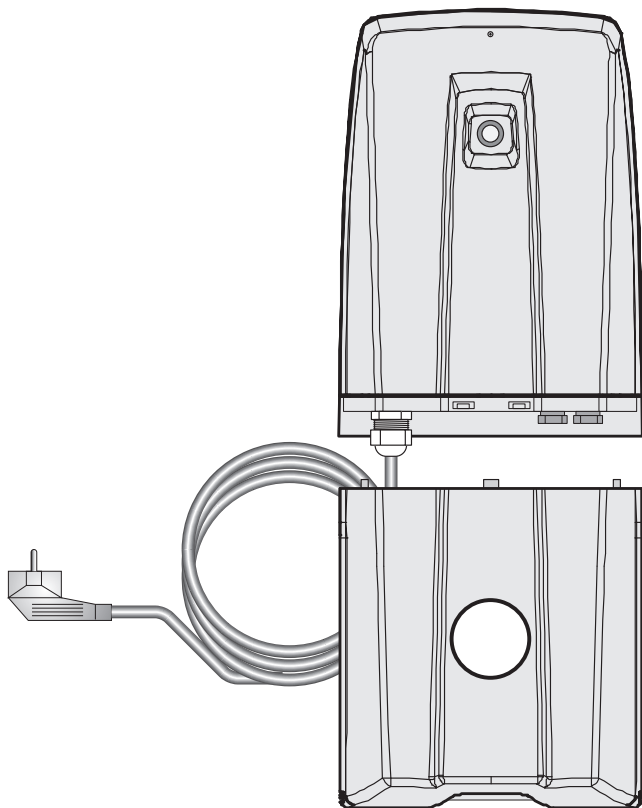


# Supercharge smartstyring - Retrofit kit

Integriert type for Saga-serie - 230V

NO



SIKKERHETSINFORMASJON  
FDV INFORMASJON  
MONTASJEANVISNING

Manufactured by OSO Hotwater AS  
Industriveien 1 - 3300 Hokksund - Norway  
Tel: +47 32 25 00 00 / E-mail: [oso@oso.no](mailto:oso@oso.no)  
[www.osohotwater.com](http://www.osohotwater.com)

11013452-01 - 01-2025

**OSO**  
HOT WATER

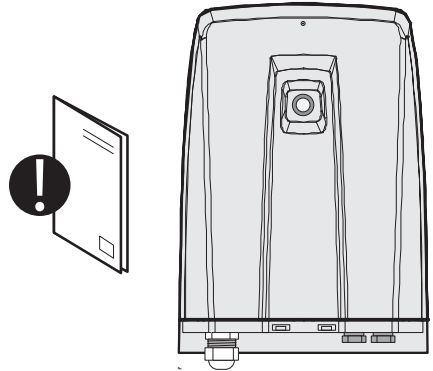
# INNHALDSFORTEGNELSE

<b>1. Sikkerhetsinstruks</b> .....	3
1.1 Generell informasjon .....	3
1.2 Sikkerhetsinstruks for brukeren .....	4
1.3 Sikkerhetsinstruks for installatøren .....	4
<b>2. Produktbeskrivelse</b> .....	5
2.1. Produktidentifikasjon .....	5
2.2 Bruksområde .....	5
2.3 CE merking .....	5
2.4 Tekniske data .....	5
2.5 Teknisk informasjon .....	5
2.6 Reservedeler .....	5
<b>3. Installasjonsinstruks</b> .....	6
3.1 Produkter omfattet av instruksene .....	6
3.2 Medfølgende i leveransen .....	6
3.3 Produktdimensjoner .....	6
3.4 Produktbeskrivelse kontrollenhet .....	6
3.5 Forberedelse før installasjon .....	7
3.6 Tilkobling av kontrollenhet .....	8
3.7 Montasje av temp. sensor .....	8
<b>4. Igangsettelse første gang</b> .....	10
4.1 Forberedelser før oppstart .....	10
4.2 Kontrollpunkter før oppstart .....	10
4.3 Installasjon av OSO InCharge app ..	10
4.4 WiFi tilkobling .....	10
4.5 Overlevering til sluttbruker .....	10
<b>5. Innstillinger / Vedlikehold</b> .....	11
5.1 Innstillinger bereder .....	11
5.2 Innstillinger kontrollenhet .....	11
5.3 Vedlikehold og årlig kontroll .....	11
5.4 Feilsøking .....	11
5.5 Bypass-modus .....	11
5.6 Statustabell kontrollenhet .....	11
<b>6. Brukervilkår</b> .....	12
<b>7. Garantibetingelser og kundeservice</b> ..	14
7.1 Kundeservice .....	14
<b>8. Demontering av produktet</b> .....	15
8.1 Demontering .....	15
8.2 Returordning .....	15
8.3 Kontaktinformasjon installatør .....	15
8.4 Notater .....	15

# 1. SIKKERHETSINSTRUKS

## 1.1 Generell informasjon

- Les følgende sikkerhetsinstruks grundig før installering, vedlikehold eller justering av varmtvannsberederen.
- Personskade eller materiell skade kan oppstå hvis produktet ikke monteres eller brukes på tiltenkt måte.
- Oppbevar denne manualen og andre relevante dokumenter slik at de er tilgjengelige for fremtidig referanse.
- Produsenten forutsetter overholdelse av sikkerhets-, drifts- og vedlikeholdsinstrukser som medfølger (sluttbruker), samt samsvar med montasjeanvisning, gjeldende standarder og forskrifter på installasjonstidspunkt (installatør).



Symboler benyttet i denne anvisningen:

	ADVARSEL	Mulighet for alvorlig personskade eller død
	FORSIKTIG	Mulighet for mindre eller moderat skade på person eller eiendom
	FORBUDT	å utføre
	SKAL	utføres

## 1.2 Sikkerhetsinstruks for brukeren

### ⚠ ADVARSEL

⊘	Kontrollenhet skal ikke tildekkes på noen måte.
⊘	Produktet skal IKKE modifiseres eller endres fra sin originale tilstand.
⊘	Barn skal IKKE leke med produktet, og ikke oppholde seg ved produktet uten tilsyn.
⚠	Enhver ekstern styring av strømtilførselen til produktet skal være godkjent av OSO.
⚠	Bereder skal være fylt med vann før strøm tilkobles, ellers opphører garantien.
⚠	Vedlikehold / innstillinger skal kun utføres av personer over 18 år, med tilstrekkelig kompetanse.

### ⚠ FORSIKTIG

⊘	Produktet skal plasseres i et tørt og permanent frostfritt miljø. Se garantibestemmelser.
⊘	Vedlikehold / innstillinger skal ikke utføres av personer med nedsatte fysiske eller mentale evner, med mindre de har fått instruksjoner om bruk av noen ansvarlig for deres sikkerhet.

## 1.3 Sikkerhetsinstruks for installatøren

### ⚠ ADVARSEL

⚠	Enhver ekstern styring av strømtilførselen til produktet skal være godkjent av OSO.
⚠	Fast el. montasje skal benyttes ved installasjon i boliger utført iht. NEK 400:2010 <i>eller senere</i> , samt ved evt. endring av boligens eksisterende elektriske anlegg iht. forskrift. Medfølgende nettkabel med støpsel for veggkontakt kan benyttes ved installasjon av produkt <i>uten</i> endring av boligens elektriske anlegg utført iht. NEK 400:2006 <i>eller tidligere</i> .
⚠	Fabrikkmontert nettkabel er sertifisert inntil 90°C (H05V2V2-F) og kan benyttes også for fast installasjon, Strekkavlaster skal monteres ved evt. utskifting.
⚠	Bereder skal være fylt med vann før strøm tilkobles, ellers opphører garantien.
⚠	Gjeldende forskrifter, standarder og denne montasjeanvisning skal følges.

### ⚠ FORSIKTIG

⚠	Kontrollenhet skal ha fri serviceavstand på 40 cm foran frontpanelet. Produktet skal være enkelt tilgjengelig for bruk og vedlikehold og skal ikke tildekkes på noen måte.
---	--

## 2. PRODUKTBEKRIVELSE

### 2.1 Produktidentifikasjon

Identifikasjon for ditt produkt finnes på merkeplaten festet til produktet. Merkeplaten inneholder informasjon om produktet iht. EN 12897:2016 og EN 60335-2-21, i tillegg til andre nyttige data. Se samsvarserklæring på [www.osohotwater.com](http://www.osohotwater.com) for mer informasjon.

OSO Supercharged er designet og produsert iht.:

- Sikkerhetsstandard IEC 60730

OSO Hotwater AS er sertifisert iht.

- Kvalitet ISO 9001
- Miljø ISO 14001
- Arbeidsmiljø ISO 45001

### 2.2 Bruksområde

OSO Supercharged retrofit er en elektronisk smartstyringsenhet for strømtilførsel beregnet for integrert ettermontering på utvalgte OSO Saga 2.0-produkter produsert fra Oktober 2024 og fremover:

Saga Standard S<sub>2</sub> - 200-250-300 l.

Saga Xpress S<sub>2</sub>X - 200-300 l. (ikke 300 - 4.5kW)

Saga Expansion S<sub>2</sub>E - 200-300 l.

### 2.3 CE merking



CE-merket viser at produktet er i samsvar med de aktuelle direktivene. Se samsvarserklæring på [www.osohotwater.com](http://www.osohotwater.com) for mer informasjon.

Produktet er i samsvar med direktiver for:

- Lavspenning LVD 2014/35/EU
- Radioutstyrsdirektivet RED 2014/53/EU
- Trykkutstyr PED 2014/68/EU
- RoHS Direktiv: RoHS 2011/65/EU

#### 2.3.1 Ekstern styring

- Wi-Fi 2,4 GHz b/g/n
- Bluetooth 4.3

### 2.4 Tekniske data

NRF nr.	OSO produktnr.	Produktkode:	Passer for bereder vol.	Vekt kg.	Mål Charge BxDxH - mm.	Frakt vol. m <sup>3</sup>
8000546	11013374	SAGA <sub>2</sub> Supercharged,retrofit,kit,200 - 16A/1x230V,EU,WiFi	200 l.	1.5	200x270x65	0.1
8000547	11013375	SAGA <sub>2</sub> Supercharged,retrofit,kit,300 - 16A/1x230V,EU,WiFi	250-300 l.	1.5	200x270x65	0.1

### 2.5 Teknisk informasjon

Data	Beskrivelse
Type	Integrert (1.C Action - IEC 60730-2-9) - beregnet kun for innendørs bruk
Strømtilførsel	1x230V - 50Hz nominell
Maksimal belastning	3000 W (maks. 16A)
Omgivelsestemperatur	0-40°C (maks.)
Impuls-spenning	2500 V
Forurensningsgrad	2
IP-klasse	IP 21

### 2.6 Reservedeler

NRF nr.	OSO Varenr.	Betegnelsen	Produktbeskrivelse:	Dimensjon
8000543	11012485	Temp. sensor	Integrert temp. sensor DS18B20	515x15x1
8000544	11013036	Temp. sensor	Nedre sensor for 300 l. DS18B20	30x30x17
8000545	11013208	Forlengerkabel	Forlengerkabel for integrert temp. sensor - kun 300 l.	400x15x5
8000546	11013374	Kontrollenhet	CHARGE R3 200/150 integraded Assembly(Wi-Fi)	200x270x65
8000547	11013375	Kontrollenhet	CHARGE R3 300/250 integraded Assembly(Wi-Fi)	200x270x65

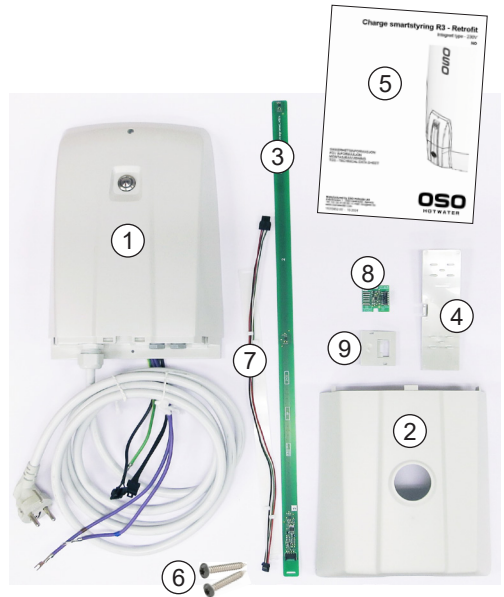
### 3. INSTALLASJONSINSTRUKS

#### 3.1 Produkter omfattet av denne instruksen

Supercharged Retrofit kit 200  
 Supercharged Retrofit kit 300

#### 3.2 Medfølgende i leveransen

Ref no.	Antall	Beskrivelse
1	1	Supercharged kontrollenhet m/kabel
2	1	SV-lokk for Supercharged
3	1	Integrert temp. sensor
4	1	Deksel for integrert temp. sensor
5	1	Installasjonsmanual (dette dokument)
6	2	Festeskruer for Supercharged-enhet
Medfølger kun Supercharged Retrofit kit 300:		
7	1	Forlengerkabel for temp. sensor (kun 300 l.)
8	1	Nedre temp. sensor (kun 300 l.)
9	1	Deksel for nedre temp. sensor (kun 300 l.)



#### 3.3 Produktdimensjoner

Alle mål i mm.

Produkt	A	B	C
Supercharged kontrollenhet 200 & 300	200	270	65

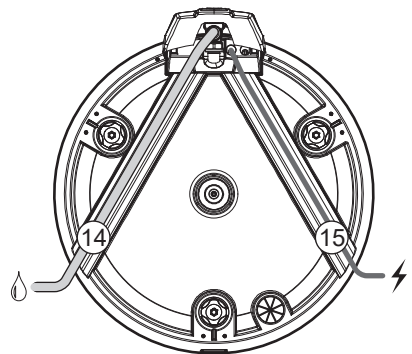
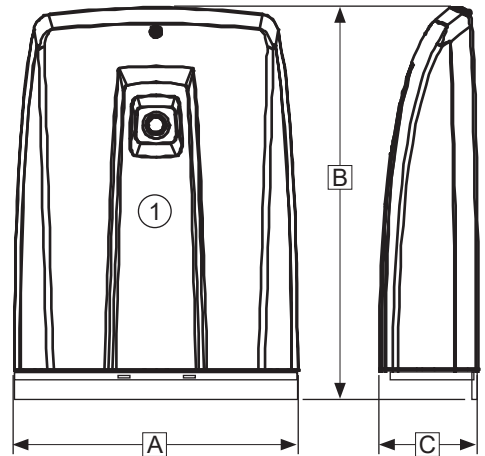
#### 3.4 Produktbeskrivelse kontrollenhet

Kontrollenheten (1) er beregnet for montasje i stedet for produktets originale el-lokk (erstatte nedre el-lokk på Saga S2X), og styrer berederens varmeelement via hybridreleer. Basert på temperaturmålinger, forbruk og varierende strømpriser vil produktet lage en plan for å varme opp vann til forventet forbruk på en mest mulig kostnadseffektiv måte. Produktet kommuniserer med OSO Energy's skyløsning via WiFi.

OSO Supercharged synkroniserer kontinuerlig med Norpool, og vil også ta hensyn til variasjoner i strømmettet for å optimalisere oppvarmings-tidspunktene av berederen.

##### 3.4.1 Transport

Produktet skal transporteres varsomt til monstasjestedet, med emballasje på.



⚠ FORSIKTIG

Kabler og lignende skal ikke benyttes til å løfte produktet da dette kan forårsake funksjonsfeil.

### 3.5 Forberedelse før installasjon

Supercharged kontrollenhet monteres i stedet for berederens el-lokk (9) (erstatte *nedre* el-lokk på Saga S<sub>2</sub>X).

Berederen klargjøres slik:

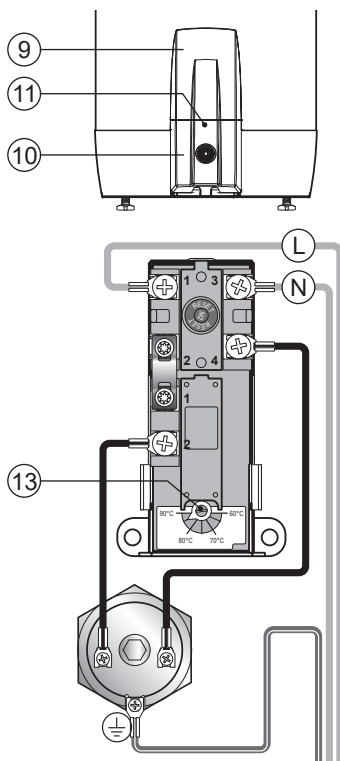
1. Bryt strømtilførselen til berederen og sikre mot påsetting mens arbeidet pågår.
2. Demonter el-lokket (9) ved å trekke av SV-lokket (10). Lokket sitter med klips, demonteres ved å gripe nederst og trekke lokket av.
3. Løsne skruen (11) som holder el-lokket. El-lokket kan nå fjernes. Dette skal ikke benyttes igjen, men kan oppbevares for evt. senere bruk.
4. Skru løs ledningene L og N fra termostaten, løsne jordledningen ⊕ (gul/grønn) fra det elektriske elementet.
5. Berederens strømtilførselskabel kan nå fjernes. Ny tilførselskabel er fabrikkmontert på Supercharged kontrollenhet.
6. Berederens termostat stilles på 80°C ved å justere pilen (13) med en skrutrekker.

**Viktig:** Om Supercharged monteres på OSO Saga Expansion S<sub>2</sub>E skal termostat stilles på 75°C.

Bereder er nå klar for montasje av Supercharged kontrollenhet, se pkt. 3.6 og 3.7. Instruksjoner i pkt. 3.5.1 skal følges.

#### ⚠ ADVARSEL

Kontinuerlig spenning er tilstede i el.-boksen. Før elektrisk arbeid utføres skal strømtilførsel brytes og sikres mot påsetting mens arbeid pågår. Ved fast tilkoblet bereder skal kvalifikasjonskravene for elektrisk arbeid (FEK) følges.



#### 3.5.1 Montasjeinstruks

#### ⚠ ADVARSEL

⚠	Bereder skal være fylt med vann før strøm tilkobles, ellers opphører garantien.
⚠	Fast el. montasje skal benyttes ved installasjon i boliger utført iht. NEK 400:2010 eller senere, samt ved evt. endring av boligens eksisterende elektriske anlegg iht. forskrift. Medfølgende nettkabel med støpsel for veggkontakt kan benyttes ved installasjon av produkt uten endring av boligens elektriske anlegg utført iht. NEK 400:2006 eller tidligere. Fast el. montasje skal utføres av aut. elektriker.
⚠	Autorisert elektriker skal dimensjonere tilførselskabel og sikring i henhold til de til enhver tid gjeldende lover og forskrifter for installasjonen.
⚠	Ved evt. skade på kabel skal denne erstattes med egnet kabel av korrekt spesifisering.
⚠	Elektriske kabler skal legges slik at de ikke utsettes for skadelig mekanisk, termisk eller kjemisk påvirkning. Strekkavlastere skal benyttes. Evt. skadede kabler skal byttes.

#### ANBEFALING

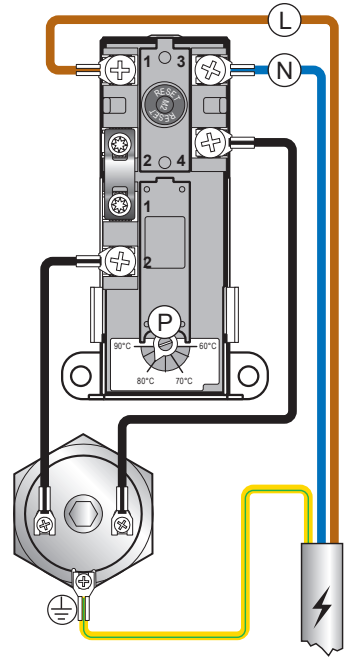
-	Strømtilførselskabel til Charge kontrollenhet (15) bør legges skjult i en av kanalene i produktets bunn.
-	Evt. overløpsrør (14) fra sikkerhetsventilen kan legges skjult i en av kanalene i produktets bunn.

### 3.6 Tilkobling av kontrollenhet

Instruksjoner i pkt. 3.5 må utføres før temp. sensor og kontrollenhet kan monteres.

Strømledninger fra kontrollenheten kobles til berederens termostat:

- Koble ledninger L (brunmerket), N (blåmerket) og Jordledning (gul/grønn) på termostat og element som vist i illustrasjon. Tiltrekkes med moment iht. tabell 3.6.1.
- **VIKTIG:** Produktets termostat SKAL justeres ved å stille pila (P) på korrekt driftstemperatur:
  - Saga Standard S<sub>2</sub>: 80°C
  - Saga Expansion S<sub>2</sub>E: 75°C
  - Saga Xpress S<sub>2</sub>X: Øvre termostat 70°C, nedre termostat 80°C.
- Monter temp. sensor i ht. pkt. 3.7.



### 3.7 Montasje av temp. sensor

Integrert temp. sensor monteres i fabrikkmontert sensorskinne (1) plassert i produktets el-sentral.

#### • **Installasjon av temp. sensor 200 L:**

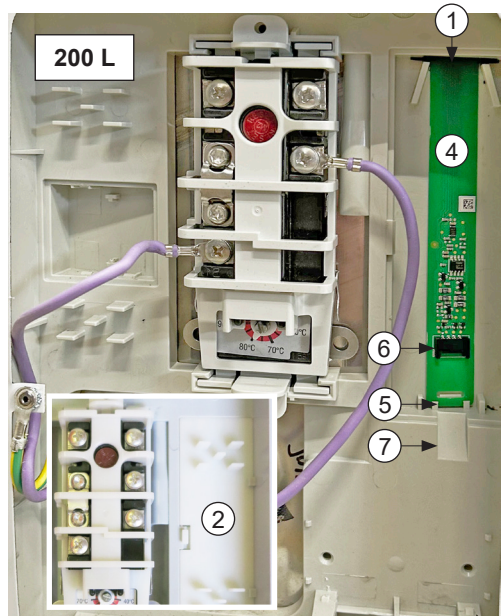
- A) Se illustrasjon 200 L: Temp. sensor (4) føres inn i sensorskinnen (1) og skyves ned i bunnfestet (5). Ledning fra kontrollenheten plugges inn i kontakt på temp. sensor (6).
- B) Ledning legges i ledningsspor (7) og medfølgende sensordeksel (2) monteres som vist.
- C) Kontrollenhetens strømtilførselskabel med plugg kan legges i en av rør/ledningskanalene i berederens bunn, og føres til egnet støpsel eller koblingsboks. Se også berederens manual.
- D) Kontrollenheten (8) monteres og festes med medfølgende skruer. Sett SV-deksel (9) på plass. Produktet er nå klart til å settes i drift:
1. Åpne kaldtvannstilførsel til bereder. Påse at bereder er fylt med vann før strøm påsettes.
  2. Sett i støpsel / slå på strømtilførselen til produktet.
  3. Last ned OSO InCharge app og gjennomfør oppstartsprosedyre ved å følge instruksjonene i denne manualens pkt. 4.

#### • **Installasjon av temp. sensor 300 L:**

- Se illustrasjon 300 L på neste side: For 300 l. bereder benyttes temp. sensor (4) med forlengerkabel (10), samt en ekstra

#### 3.6.1 Tiltrekingsmomenter

Komponent	Tiltrekingsmoment
Termostatskruer	2 Nm (+/- 0,1)
Skruer på elementhode	2 Nm (+/- 0,1)





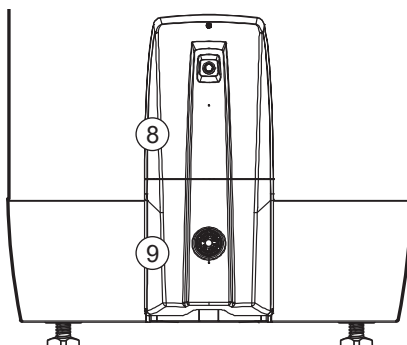
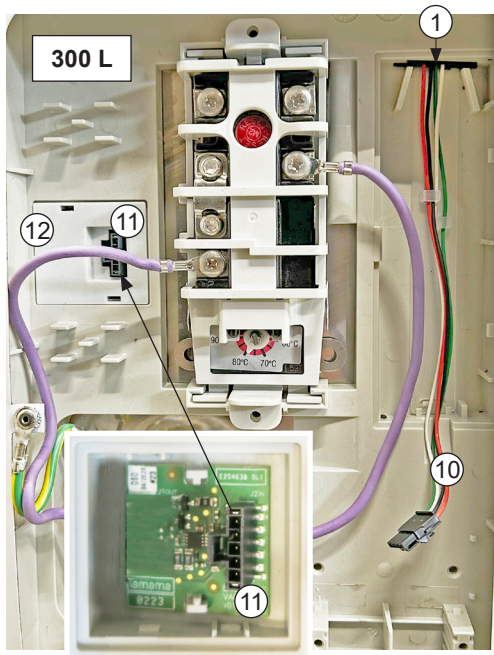
temp. sensor (11) plassert i el-boksen. Disse tilkobles med hver sin ledning fra kontrollenheten. Kontaktene er ulike for å sikre mot forveksling.

**Montasje av temp. sensor og forlengerkabel:**

- A) Temp. sensor (4) føres halvveis inn i sensorskinne (1). Koble sammen temp. sensor (4) og forlengerkabel (10) som vist i illustrasjonen. Påse at de fire ledningene ligger flatt og ikke oppå hverandre.
- B) Den sammenkoblede temp. sensoren (4) og forlengerkabelen (10) føres helt inn i sensorskinnen (1) og festes i bunnfestet (5). Sensordeksel (2) monteres (se illustrasjon 200 L).
- C) Ledning fra kontrollenheten plugges inn i forlengerkabel. Deretter monteres nedre temp. sensor, se nedenfor.

• **Installasjon av nedre temp. sensor 300 L.:**

- A) Installer nedre temp. sensor (11) i berederens el-sentral som vist og monter sensordekselet (12). Plugg sensorledning fra kontrollenheten inn i kontakten på nedre temp. sensor (11).
- B) Kontrollenhetens strømtilførselskabel med plugg kan legges i en av rør/ledningskanalene i berederens bunn, og føres til egnet støpsel eller koblingsboks. Se også berederens manual.
- C) Kontrollenheten (8) monteres og festes med medfølgende skruer. Sett SV-deksel (9) på plass. Produktet er nå klart til å settes i drift:
- D) Sett i støpsel / slå på strømtilførselen til produktet.
- E) Last ned OSO InCharge app og gjennomfør oppstartsprosedyre ved å følge instruksjonene i denne manualens pkt. 4.



**⚠ ADVARSEL**

⊘	Kontrollenheten skal IKKE åpnes. Dersom enheten åpnes opphører garantien.
⊘	Kontrollenheten skal ikke tildekkes på noen måte.
ⓘ	Ved evt. skade på ledning/kabel skal denne erstattes med egnet kabel av korrekt spesifikasjon.
ⓘ	Elektriske kabler skal legges slik at de ikke utsettes for skadelig mekanisk, termisk eller kjemisk påvirkning. Strekkavlastere skal benyttes. Evt. skadede kabler skal byttes.

## 4. IGANGSETTELSE FØRSTE GANG

### 4.1 Forberedelser før oppstart

Etter installasjon vil varmtvannsberederens strømtilførsel styres av Supercharge kontroll-enheten. Kontrollenheten betjenes med knappen i front (1) samt en mobil-applikasjon. Det anbefales at appen lastes ned før systemet klargjøres til drift, se pkt. 4.8.

### 4.2 Kontrollpunkter før oppstart

1. Sjekk at ledninger ikke utsettes for mekanisk, termisk eller kjemisk påvirkning.
2. Sjekk at kontrollenhet er korrekt montert og ikke er tildekket.

### 4.3 Installasjon av OSO inCharge app

OSO inCharge er en mobilapplikasjon som gir innsikt i forbruksmønstre og mulighet for optimalisering av varmtvannsberederen. For å installere OSO inCharge kan du søke opp appen fra Apple AppStore eller Google Play Store. Benytt evt. de viste QR-kodene.



Google Play Store



Apple AppStore

**Innlogging:** Ved første oppstart må brukeren opprette en konto med brukernavn og passord (dersom man ikke har en fra før).

**Registrering:** Etter innlogging må kontroll-enheten registreres. Følg instruksjonene i OSO InCharge-appen for å registrere Supercharged-enheten.

### 4.4 WiFi tilkobling

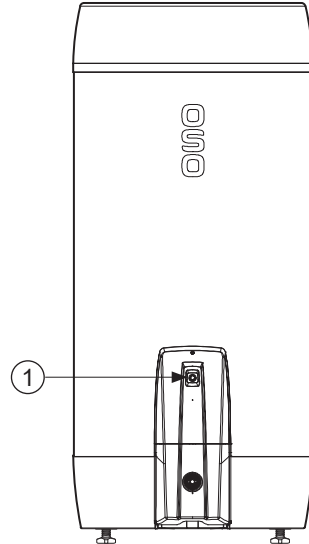
1. Åpne OSO inCharge app. Opprett konto.
2. Følg instruksjonene i appen for å starte tilkobling til boligens WiFi.

Knappen vil blinke hurtig turkis, enheten er nå i konfigurasjonsmodus. Bruk appen for å fullføre tilkoblingen ved å følge instruksjonene i appen.

Når innstillingene er fullført vil kontrollenheten automatisk gå tilbake til normal driftsmodus. Dette indikeres ved at knappen (1) lyser turkis kontinuerlig.

Dersom man ikke oppdaterer konfigurasjonen fra appen etter å ha satt kontrollenheten i

konfigurasjonsmodus vil den automatisk gå tilbake til normal driftsmodus etter 3 minutter. For mer informasjon om kontrollenhetes status, se pkt. 5.6.



#### ⚠ SKAL UTFØRES

Bereider skal være fylt med vann før strøm påsettes, ellers bortfaller garantien.

Kontroller at berederens blandeventil er korrekt innstilt, se berederens manual.

### 4.5 Overlevering til sluttbruker

#### ⚠ INSTALLATØR SKAL:

Instruere sluttbruker om sikkerhetsinstruks og vedlikeholdsinstruks.

Veilede sluttbruker vedr. bruk av produktet.

Veilede sluttbruker vedr. innstillinger og tømning av bereder.

Skrive inn sin kontaktinformasjon i pkt. 8.3.

Overlevere denne manualen til sluttbruker.

## 5. INNSTILLINGER / VEDLIKEHOLD

### 5.1 Innstillinger bereder

#### 5.1.1 Termostatinnstilling

Produktets termostat skal stilles på 80°C og skal deretter *ikke* justeres. For Saga Expansion S2E skal termostat stilles på 75°C. Se pkt. 3.5. Strømforsyningen til produktet styres av Supercharge kontrollenhet.

#### 5.1.2 Resetting av sikkerhetstermostat

Produktets sikkerhetstermostat slår ut ved fare for overoppheting. Se berederens manual for informasjon om dette. Om termostaten slår ut gjentatte ganger, kontakt installatør.

### 5.2 Innstillinger kontrollenhet

Kontrollenheten styres av OSO inCharge-appen. Last ned appen og følg instruksjonene. Se pkt. 4.3 og 4.4.

### 5.3 Vedlikehold og årlig kontroll

Kontrollenheten skal ha årlig ettersyn på linje med annet elektrisk utstyr. Sjekk at kontrollenheten ikke er tildekket på noen måte og at kabler ikke utsettes for mekanisk, termisk eller kjemisk påvirkning. Vedlikehold skal kun utføres av personer over 18 år, med tilstrekkelig kompetanse.

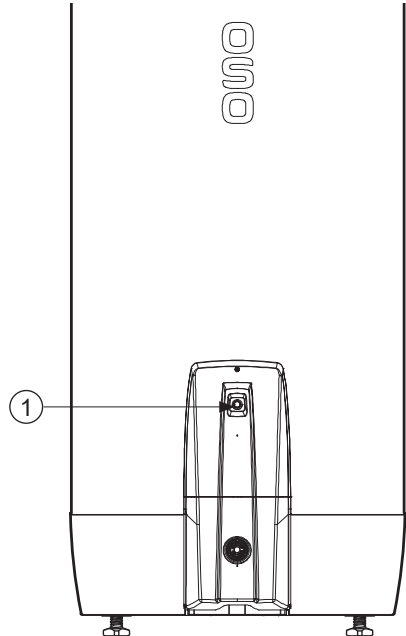
### 5.4 Feilsøking

Hvis det oppstår problemer med kontrollenheten under drift, sjekk mulige feil og løsninger i tabell 5.6. Dersom problemet ikke er vist i tabellen eller det er usikkerhet rundt problemet, kontakt installatør (se kontaktinformasjon i pkt. 9.3) eller OSO Hot-water AS - se kontaktinformasjon på manualens bakside.

### 5.5 Bypass-modus

Hvis det oppstår en feil med kontrollenheten som forårsaker at varmtvansberederen ikke varmes,

kan OSO Supercharge kontrollenhet settes i Bypass-modus. Berederen vil da ikke bruke smartfunksjonalitet, og vil fungere som en standard bereder. Dette gjøres ved å holde kontrollenhetens knapp (1) inne i 10-15 sekunder til knappens LED lyser rødt.



#### ⚠ ADVARSEL

Kontinuerlig spenning er tilstede i el.-boksen. Før elektrisk arbeid utføres skal strømtilførsel brytes og sikres mot påsetting mens arbeid pågår. Ved fast tilkoblet bereder skal kvalifikasjonskravene for elektrisk arbeid følges.

### 5.6 Statustabell

KONTROLLENHET STATUS

Knapp (7) lysmønster	LED farge	Beskrivelse
- - - - -	Turkis	Initialiserer WiFi-tilkobling
-----	Turkis	Tilkoblet internett via WiFi, kobler til IoT hub
_____	Turkis	Tilkoblet til IoT via WiFi
- - - - -	Blå	Forbereder aktivering av Bluetooth
-----	Blå	Bluetooth i søkemode (klar for tilkobling)
_____	Blå	Bluetooth tilkoblet
_____	Rød	Bypass-modus aktivert

## 6. BRUKERVILKÅR

Tjenesten, en optimaliseringsapplikasjon for varmtvannstaker, ("Tjenesten"), leveres av OSO Energy AS, org. nr. 925 156 663, Industriveien 1, 3300 Hokksund ("OSO").

Brukervilkårene ("Vilkårene") gjelder for den fysiske person ("du/deg") som bruker Tjenesten.

### OM TJENESTEN

Tjenesten er en optimaliseringstjeneste for OSO varmtvannstanker med tilhørende kontrollenhet («Produktet») for å optimalisere oppvarming av varmtvann i forhold til kostnad og andre hensyn. Tjenesten kan lastes ned som en applikasjon (app) til mobiltelefoner. Mer informasjon om OSO og våre produkter og tjenester finner du på <https://osoenery.no/>

### AVTALEN

Avtalen mellom OSO og deg består av disse Vilklårene og OSOs Personvernerklæring. Avtalen gjelder kun din bruk av Tjenesten. Vilkår for kjøp og bruk av Produktene følger av din avtale med selger av Produktet.

### BRUK AV TJENESTEN

Du må være 18 år for å få tilgang til Tjenesten. For å kunne benytte seg av Tjenesten må Kunden identifisere seg i henhold til gjeldende autentiseringskrav i applikasjonen. Dette kan være sms, e-post og andre støttede løsninger.

Tjenesten er en optimaliseringstjeneste for Produktet, og skal brukes for å søke å optimalisere Produktets vann- og strømforbruk. Appen gir deg innsikt i tilgjengelig mengde varmtvann, historisk forbruk og generell informasjon om varmtvannsberederen. Appen støtter at en kunde kan ha flere varmtvannsberedere og håndtere disse med i ett grensesnitt. Tjenesten har funksjonalitet for å optimalisere oppvarming av varmtvann i forhold til kostnad og for å ivareta kvalitet på eksempelvis frekvens, varmtvannstilgjengelighet og spenning. Du kan gjøre visse konfigurasjonsvalg for optimaliseringen. Appen støtter at du kan få varslinger. Optimal bruk og utbytte av Tjenesten fordrer at Produktet er montert, installert og plassert på den måte og i det miljøet angitt i bruksanvisningen for Produktet. Videre må kontrollenheten til Produktet ikke være åpnet eller på annen måte skadet eller påvirket.

Du må bruke Tjenester i samsvar med eventuelle instruksjoner fra OSO. Du skal ikke bruke Tjenesten til formål som er i strid med Vilklårene eller lov, eller for andre ting enn Produktene. Du er ansvarlig for alle handlinger og aktiviteter ved din bruk av Tjenesten, og verken OSO eller våre underleverandører er ansvarlig for uautorisert tilgang til Tjenesten som følge av at du har opptrådt uaktsomt.

Du skal ikke kopiere, reproducere, selge, lisensiere, distribuere, modifisere, dekompile eller på

annen måte gjøre endringer i Tjenesten, eller gjøre tjenesten eller deler av Tjenesten tilgjengelig for andre.

Se gjeldende brukermanual på [www.osoenergy.no/brukermanual](http://www.osoenergy.no/brukermanual) for utfyllende beskrivelse av tjenesten og funksjoner.

### TILGJENGELIGHET

Om du opplever problemer ved bruk av Tjenesten kan du kontakte OSO på e-post: [info@osoenergy.no](mailto:info@osoenergy.no) eller telefon 32 25 00 00. OSO vil svare så snart vi kan, og vanligvis innen 1 virkedag.

På grunn av tekniske, vedlikeholds- eller sikkerhetsmessige grunner kan OSO treffe hensiktsmessige tiltak som kan påvirke tilgangen til Tjenesten. OSO vil så langt det er praktisk mulig informere om eventuell utilgjengelighet/begrensinger på Tjenestene. Informasjonen vil bli gitt gjennom de informasjonskanaler OSO har tilgang til, f.eks via applikasjonen eller OSO's nettside, og på den måte og i den utstrekning OSO finner hensiktsmessig.

### BEGRENSET TILGANG TIL TJENESTEN

Tjenesten kan bli avbrutt av omstendigheter utenfor OSO's eller våre underleverandørers kontroll, som kan påvirke Tjenestens funksjonalitet og tilgjengelighet. Hverken OSO eller våre underleverandører er i stand til å kontrollere slike forhold, og OSO kan derfor ikke garantere kontinuerlig eller uavbrutt tilgang til Tjenesten. OSO skal imidlertid i rimelig utstrekning søke å fjerne faktorer som forstyrrer eller risikerer å forstyrre Tjenestens funksjonalitet og tilgjengelighet.

OSO forbeholder seg retten til når som helst å avslutte din tilgang til Tjenesten dersom OSO mistenker at du bryter Vilklårene, eller på annen måte handler på en måte som medfører at OSO, våre underleverandører, andre brukere eller personer risikerer tap eller skade. Du er økonomisk ansvarlig overfor OSO i den utstrekning det følger av alminnelige erstatningsrettslige regler.

### OPPGRADERTE FUNKSJONER OG NYE VERSJONER AV TJENESTEN

Oppgraderte funksjoner og nye versjoner av Tjenesten vil bli implementert i Tjenesten i den utstrekning OSO finner hensiktsmessig. OSO forbeholder seg retten til, uten forvarsel og til enhver tid, å endre eller justere Tjenesten eller måten Tjenesten leveres på.

Tjenesten vil være tilgjengelig i minst 5 år etter installasjon.

Produktene som Tjenesten er tilknyttet kan ha lengre levetid enn perioden Tjenesten leveres. Produktene vil fungere til sitt formål også uten Tjenesten.

### PERSONDATA

Følgende data vil bli behandlet av OSO for at OSO

skal kunne levere Tjenesten:

- A. Informasjon om serienummer på ditt Produkt
- B. Informasjon eller data om deg samlet fra kontrollenheten som er koblet til Produktet, herunder lokasjon (kartkoordinater - for installasjonen) Målepunkt-ID, temperatur, mengde varmtvann og strømmålinger for Produktet;
- C. Informasjon eller data som du velger å legge inn i Tjenesten; og
- D. Informasjon eller data som opprettes i Tjenesten, som statistikk.

OSO kan dele informasjon om deg ved din bruk av Tjenesten til andre aktører for å forbedre tjenesten/produktet, samt for å bidra til en mer effektiv utnyttelse av strømmettet.

En mer omfattende og detaljert beskrivelse av innsamlingen og behandlingen av dine personopplysninger finnes i Personvernerklæringen <https://osoenergy.no/personvern/>

#### LENKER TIL ANDRE NETTSIDER

Du kan komme til å finne lenker til nettstedet levert av tredjepart i Tjenesten. OSO har ikke kontroll over, eller ansvar for, slike tilknyttede nettsteder eller innholdet på slike, og skal ikke holdes ansvarlig for eventuelle skader som oppstår i forbindelse med bruk av tjenester tilgjengelig på tilknyttede nettsteder. Du bør lese de respektive vilkårene for bruk og personvernregler for slike tredjeparts nettsteder.

#### IMMATERIELLE RETTIGHETER

Alle rettigheter, inkludert immaterielle rettigheter, til Tjenesten og Produktet tilhører OSO og OSO's underleverandører. Rettighetene inkluderer, men er ikke begrenset til driften, metoden, programvaren og utformingen av Tjenesten. Du oppnår ingen immaterielle rettigheter til Tjenesten eller noen rettigheter til materialet som oppstår ved bruk av Tjenesten.

#### TREDJEPARTSAPPLIKASJONER

For å kunne bruke deler av Tjenesten, kan du behøve tilgang til visse tredjepartsapplikasjoner. Du er ansvarlig for å gjennomføre installasjoner og oppdateringer av slike tredjepartsapplikasjoner.

Du må bruke tredjepartsapplikasjon i samsvar med vilkårene for denne applikasjonen. Ved eventuelle krav rettet mot OSO eller våre underleverandører på grunn av din bruk av tredjepartsapplikasjonen, skal du holde oss skadesløse.

Verken OSO eller våre underleverandører er ansvarlige for mangler i, og garanterer ikke for funksjonaliteten til, noen tredjepartsapplikasjon.

#### ANSVAR OG ANSVARSBEGRENSNING

Verken OSO eller våre underleverandører er ansvarlig for tap av fortjeneste, tilbakebetaling til tred-

jeparter eller andre indirekte tap eller følgeskader. Begrensningen gjelder ikke ved grov uaktsomhet eller forsett.

#### FORCE MAJEURE

OSO og våre underleverandører har ikke ansvar for manglende oppfyllelse av pliktene etter Vilkårene, i den periode og i den utstrekning, OSO eller våre underleverandører er hindret av forhold utenfor vår kontroll, herunder krig, krigslignende tilstander, arbeidskonflikter, epedemier, pandemier, ny eller endret lovgivning, statlige tiltak, avbrudd eller feil i elektrisitet- eller kommunikasjonssystemer, brann, flom eller andre forhold av tilsvarende betydning.

#### ENDRINGER OG AVSLUTNING AV TJENESTEN

OSO kan til enhver tid gjøre endringer i eller tillegg til disse Vilkårene. Du vil bli varslet om alle vesentlige endringer.

Alle endrede vilkår vil automatisk bli gjeldende senest fjorten (14) dager etter at endringen er publisert i Tjenesten. Ved å bruke Tjenesten etter fjorten (14) dager skal du anses å ha akseptert de nye Vilkårene.

Du kan når som helst slutte å bruke Tjenesten. Merk at avinstallering av Tjenesten på din mobil eller stopp i bruk av Tjenesten vil ikke automatisk medføre at din konto i Tjenesten avsluttes. Du må aktivt avslutte kontoen i appen.

#### KOMMUNIKASJON

Du aksepterer at all kommunikasjon fra OSO eller våre underleverandører til deg kan gjøres elektronisk, enten via Tjenesten eller på din e-post.

#### VARIGHET

Vilkårene gjelder fra du registrerer en brukerprofil ved bruk av Tjenesten, og til du har avsluttet din konto i appen eller til Tjenesten avvikes av OSO.

#### LØVALG OG VERNETING

Vilkårene skal tolkes i samsvar med og utfylles av norsk rett. Enhver tvist om oppstår som følge av eller i forbindelse med disse Vilkårene eller i forbindelse med brudd på, oppsigelse eller ugyldighet av Vilkårene, skal søkes løst ved forhandlinger. Fører ikke forhandlingen frem kan du som er forbruker ta kontakt med Forbrukertilsynet for mekling, jf. Klage til Forbrukertilsynet - Forbrukertilsynet.

Dersom partene er enige om det, eller du er næringsdrivende, kan saken bringes direkte inn for de alminnelige domstoler.

Er du forbruker bosatt i et annet EU-land kan klage inngis til Europa-Kommisjonens klageportal: <http://ec.europa.eu/odr>

Sist oppdatert: 16.03.2022. Se [www.osoenergy.no](http://www.osoenergy.no) for nyeste versjon.

## 7. GARANTIBETINGELSER OG KUNDESERVICE - Gjelder kun Norge

### 1. Omfang - Supercharge kontrollenhet

OSO Hotwater AS (heretter kalt OSO) garanterer at Produktet i en periode på 2 år fra kjøpsdato er; i) produsert i henhold til OSO spesifikasjoner, ii) fri for material og fabrikkasjonsfeil, under forutsetning av at nedenstående betingelser er fulgt. Alle komponenter garanteres fri for material- og produksjonsfeil i 2 år.

Garanti for produkter som er kjøpt av juridiske personer eller som har blitt installert for kommersielt bruk reguleres utelukkende av kjøpsloven og nedenstående forutsetninger og begrensninger for garanti.

### 2. Dekning

Hvis en feil oppstår og et gyldig krav er mottatt innenfor den lovpålagte garantiperioden, skal OSO, etter eget valg og innenfor lovens rammer, enten;

- i) reparere feilen, eller;
- ii) erstatte det defekte produktet med et nytt som er identisk eller tilsvarende i funksjon, eller;
- iii) refundere kjøpsprisen for Produktet.

Produkter eller komponenter som skiftes ut i forbindelse med garantikrav, går over til å bli OSO sin eiendom. Produktet eller komponenten som skiftes ut medfører ikke en forlengelse av den opprinnelige garantiperioden.

### 3. Forutsetninger

Garantien gjelder kun dersom følgende forutsetninger er fulgt:

- Produktet har blitt installert i henhold til medfølgende montasjeanvisning og alle relevante reguleringer, forskrifter, normer og krav gjeldende på

installasjonstidspunktet.

- Produktet ikke har blitt modifisert, endret, utsatt for unormale påvirkninger og at ingen fabrikkmonterte eller medfølgende deler er fjernet.
- Service og vedlikehold har blitt gjennomført av en kyndig person iht. kravene i medfølgende montasjeanvisning og alle relevante tekniske forskrifter. Enhver komponent benyttet ifm. service er en original OSO reservedel.
- Enhver garantikostnad har blitt skriftlig godkjent av OSO før den påløper.
- Kjøpskvittering og/eller kvittering for installasjonen, samt det defekte produktet blir gjort tilgjengelig for OSO på forespørsel.

Dersom ovenstående forutsetninger ikke etterfølges kan det resultere i at Produktet blir skadet.

### 4. Begrensninger

Garantien dekker ikke:

- Enhver form for feil eller kostnad som oppstår som følge av uriktig installasjon eller bruk, manglende vedlikehold, forsømmelse, misbruk, endring eller reparasjon utført på feil måte eller enhver feil som oppstår som følge av endring av produktet fra sin originale form.
- Noen form for følgeskader eller indirekte tap som følge av produktfeil eller manglende leveranse fra Produktet.
- Utstyr tilkoblet Produktet.
- Transportskader. Transportøren skal gjøres oppmerksom på slike skader ved mottak.
- Kostnader som følge av at produktet ikke er enkelt tilgjengelig for service.

---

### 7.1 Kundeservice

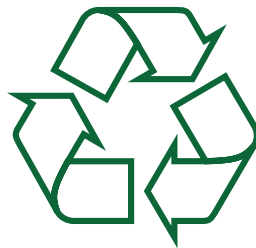
Ved problemer som ikke er løsbare etter gjennomgang av feilsøkingguiden i denne montasjeanvisningen (pkt. 6.1), kontakt enten:

- A) Installatøren som leverte produktet.
- B) OSO Hotwater AS: Tlf. 32 25 00 00  
oso@oso.no / www.oso.no

## 8. DEMONTERING AV PRODUKTET

### 8.1 Demontering

1. Bryt strømtilførselen.
2. Løsne kontrollenheten fra bereder.
3. Koble fra alle kabler og ledninger.
4. Produktet kan nå fjernes.



### 8.2 Returordning

Dette produktet er resirkulerbart, og bør leveres på miljøgjenvinningsstasjon. Supercharge kontrollenheten skal leveres som elektrisk avfall.

Dersom produktet erstattes av et nytt kan installatør ta med seg gammelt produkt til gjenvinning.

### 8.3 Kontaktinformasjon

KONTAKTINFORMASJON - fylles ut av installatør	
<b>Installert av (firma):</b>	
<b>Firma adresse:</b>	
<b>Firma telefon:</b>	
<b>Firma epost:</b>	
<b>Installert dato:</b>	

### 8.4 Notater

---

---

---

---

---

---

---

---

---

---

---

---

---

# OSO

HOTWATER

**OSO Hotwater AS**

Industriveien 1  
3300 Hokksund - Norway  
Tel: +47 32 25 00 00  
oso@oso.no  
www.osohotwater.com