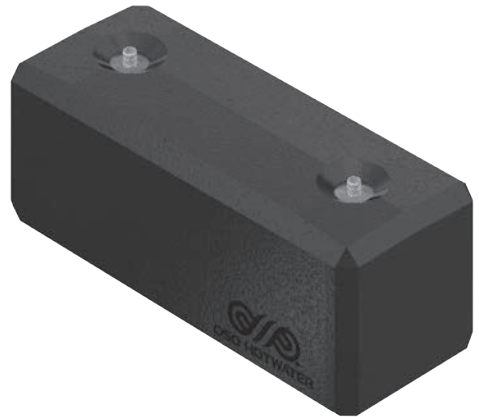


Nano - N

5 l.

NO



SIKKERHETSINFORMASJON
FDV INFORMASJON
MONTASJEANVISNING
TDS - TECHNICAL DATA SHEET

Manufactured by OSO Hotwater AS
Industriveien 1 – 3300 Hokksund – Norway
Tel: +47 32 25 00 00 / E-post: oso@oso.no
www.osohotwater.com

11002262-12 - 04-2025

OSO
HOT WATER

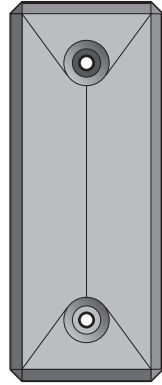
INNHOLDSFORTEGNELSE

1. Sikkerhetsinstruks	3
1.1 Generell informasjon	3
1.2 Sikkerhetsinstruks for brukeren	4
1.3 Sikkerhetsinstruks for installatøren	4
2. Produktbeskrivelse	5
2.1. Produktidentifikasjon	5
2.2. Bruksområde.....	5
2.3 CE merking	5
2.4 Tekniske data	5
2.5. ErP data (TDS)	5
2.6 Reservedeler.....	5
3. Installasjonsinstruks	6
3.1. Produkter omfattet av instruksene	6
3.2. Medfølgende i leveransen.....	6
3.3. Produktdimensjoner.....	6
3.4. Krav til installasjonssted	7
3.5. Rør-installasjon	8
3.6. El-installasjon	10
4. Igangsettelse første gang	12
4.1. Fylling av vann	12
4.2. Påsettelse av strøm.....	12
4.3. Kontrollpunkter	12
4.4. Tømming av vann.....	12
4.5. Overlevering til sluttbruker.....	12
5. Innstillinger	13
5.1. Innstilling.....	13
5.2. Vedlikehold	13
6. Feilsøking	14
6.1. Feil og løsninger.....	14
7. Garantibetingelser	15
7.1. Garanti og garantiregistrering	15
7.2. Kundeservice	15
8. Demontering av produktet	15
8.1. Demontering.....	15
8.2. Returordning	15

1. SIKKERHETSINSTRUKS

1.1 Generell informasjon

- Les følgende sikkerhetsinstruks grundig før installering, vedlikehold eller justering av varmtvannsberederen.
- Personskade eller materiell skade kan oppstå hvis produktet ikke monteres eller brukes på tiltenkt måte.
- Oppbevar denne manualen og andre relevante dokumenter slik at de er tilgjengelige for fremtidig referanse.
- Produsenten forutsetter overholdelse av sikkerhets-, drifts- og vedlikeholdsinstruksjoner som medfølger (sluttbruker), samt samsvar med montasjeanvisning, gjeldende standarder og forskrifter på installasjonstidspunkt (installatør).



Symboler benyttet i denne anvisningen:

	ADVARSEL	Mulighet for alvorlig personskade eller død
	FORSIKTIG	Mulighet for mindre eller moderat skade på person eller eiendom
	FORBUDT	å utføre
	SKAL	utføres

1.2 Sikkerhetsinstruks for brukeren

⚠ ADVARSEL	
⊘	Sikkerhetsventilens overløp skal IKKE tettes eller plugges.
⊘	Produktet skal IKKE tildekkes foran el. lokk i front.
⊘	Produktet skal IKKE modifiseres eller endres fra sin originale tilstand.
⊘	Enhet for ekstern styring av strømtilførselen til produktet er IKKE tillatt uten godkjenning fra leverandøren.
⊘	Barn skal IKKE leke med produktet, og ikke oppholde seg ved produktet uten tilsyn.
❗	Produktet skal være fylt med vann før strøm tilkobles.
❗	Vedlikehold / innstillinger skal kun utføres av personer over 18 år, med tilstrekkelig kompetanse

⚠ FORSIKTIG	
⊘	Produktet skal ikke utsettes for frost, overtrykk, overspenning eller klorbehandling. Se garanti-bestemmelser.
⊘	Vedlikehold / innstillinger skal ikke utføres av personer med nedsatte fysiske eller mentale evner, med mindre de har fått instruksjoner om bruk av noen ansvarlig for deres sikkerhet.

1.3 Sikkerhetsinstruks for installatøren

⚠ ADVARSEL	
⊘	Sikkerhetsventilens overløp skal IKKE tettes eller plugges.
⊘	Montering av enhet for ekstern styring av strømtilførselen til produktet er IKKE tillatt uten godkjenning fra leverandøren.
❗	Evt. overløpsrør fra sikkerhetsventil SKAL være minimum 1/2" innvendig, uavstengbart, brutt og frostfritt m/fall til sluk.
❗	Fast el. montasje skal benyttes ved installasjon i nye boliger eller ved endring av eksisterende el. opplegg iht. forskrift. Nettkabel med støpsel for veggkontakt kan benyttes ved utskiftning av produkt uten endring av el. opplegg.
❗	Nettkabel skal tåle 90°C. Strekkavlaster skal monteres.
❗	Produktet skal være fylt med vann før strøm tilkobles.
❗	Gjeldende forskrifter, standarder og denne montasjeanvisning skal følges.

⚠ FORSIKTIG	
❗	Produktet skal plasseres i rom med sluk, utført iht. våtromsnormen / siste TEK. Alternativt skal aut. vannstoppventil med sensor og overløp fra sikkerhetsventil til sluk monteres. Produktansvar gjelder kun hvis dette blir fulgt.
❗	Produktet skal monteres loddrett og i vater, på gulv eller vegg egnet for totalvekt av produktet i drift. Se merkeplate.
❗	Produktet skal monteres slik at det er mulig å få tilgang til el-sentral ved behov.

2. PRODUKTBEKRIVELSE

2.1 Produktidentifikasjon

Identifikasjon for ditt produkt finnes på merkeplaten festet til produktet. Merkeplaten inneholder informasjon om produktet iht. EN 12897:2016 og EN 60335-2-21, i tillegg til andre nyttige data. Se samsvarserklæring på www.osohotwater.com for mer informasjon.

OSO produkter er designet og produsert iht.:

- Trykktankstandard EN 12897:2016
- Sikkerhetsstandard EN 60335-2-21
- Sveisestandard EN ISO 3834-2

OSO Hotwater AS er sertifisert iht.

- Kvalitet ISO 9001
- Miljø ISO 14001
- Arbeidsmiljø ISO 45001

2.2 Bruksområde

Nano er designet for å forsyne boliger med varmt forbruksvann, samt for ettervarming ved lange rørstrekk e.l.

Produktet er beregnet for montasje på vegg.

2.3 CE merking



CE merket viser at produktet er i samsvar med de aktuelle direktivene. Se samsvarserklæring på www.osohotwater.com for mer informasjon.

Produktet er i samsvar med direktiver for:

- Lavspenning LVD 2014/35/EU
- Elektromagnetisk kompatibilitet EMC 2014/30/EU
- Trykkutstyr PED 2014/68/EU

Sikkerhetsventil(er) benyttet skal være CE merket og samsvare med PED 2014/68/EU.

2.4 Tekniske data

NRF nr.	Produktkode:	Kapasitet personer	Vekt kg.	BxDxH mm.	Frakt vol. m ³	Faktisk volum L	Volum 40°C vann	Varmetap W
800 0051	N 5 - 2,8 kW 1x230V	0,5	8	200x234x500	0,03	6	7	13
Varmetapstestet iht. standard EN 50440:2016		Produktet er kategorisert som IP44.						

2.5 ErP data - Technical Data Sheet

Varemerke	OSO modellnr.	Modellnavn	Termostat innst. °C	Energi-eff. %	AEC kWh/år	ErP rating	ErP profil
OSO Hotwater AS	11003120	Nano - N 5 - 2,8 kW 1x230V	60	35	525	A	XXS
Regulativ: 2017/1369/EU - Regulativ: EU 812/2013		Direktiv: 2009/125/EC - Regulativ: EU 814/2013					

2.6 Reservedeler

NRF nr.	OSO nr.	Betegnelsen	Produktbeskrivelse:	Dimensjon
801 5042	11000870	RGK 1"	Element - 2,8 kW/1x230V - 2-rørs - Inc 825	Lengde 320 mm.
80021	11001068	TS2	Termostat - 59T/66T 40-70°C 1fas	2-polig
801 5155	11001124	Nettkabel	Kabel m/1 x plugg 2,5# - 2+jord	Lengde 3 m.
81824	11001176	Koblingsledning	Internledning - 4#, svart, gaffel+øye	Lengde 100 mm
801 5295	11001177	Koblingsledning	Internledning - 4#, svart, gaffel+øye	Lengde 180 mm
801 5775	11001438	SV-387	Sikkerhetsventil - 9 bar, ø15mm x ø15mm - 1/2" utv. gj. overløp	ø15 mm klemring

3. INSTALLASJONSINSTRUKS

3.1 Produkter omfattet av denne instruksen

Nano - N 5

3.2 Medfølgende i leveransen

Ref no.	Antall	Beskrivelse
1	1	Termostat
2	1	Varmeelement
3	1	Montasjeanvisning (dette dokument)
4	1	Festebånd m/2 skruer + skiver
5	1	Varmtvannsbereider
6	1	Sikkerhetsventil (medfølger løs)

3.3 Produktdimensjoner

Alle mål i mm.

Produkt.	A	B	C			
N 5	200	234	500			

Toleranse +/- 5 mm.

3.3.1 Inntransport

Produktet skal transporteres varsomt, med emballasje.

3.3.2 Demontering av isolasjon

Produktet er utstyrt med en firedelt isolasjonskappe sammensatt med hurtiglåser som enkelt trekkes fra hverandre og settes sammen uten bruk av verktøy. Forsiktighet skal utvises ved montasje/demontering slik at låsemekanismer og isolasjon ikke skades.

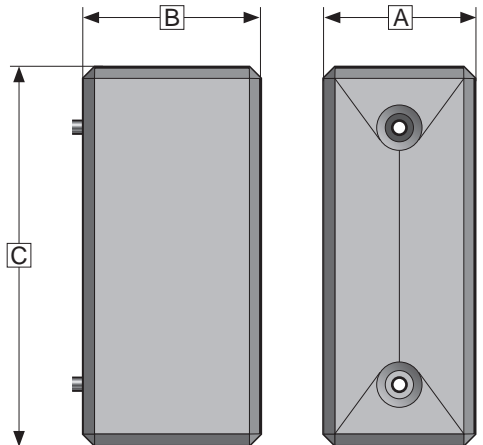
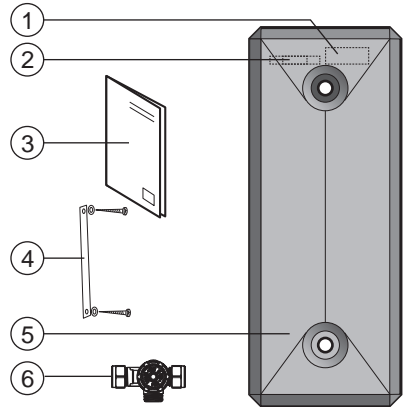
Demontering av isolasjonskappe:

1. Trekk et av de kileformede endestykkene rett ut ved å gripe med fingrene i forskenkningen ved røranslutningen, se ill. (K).
2. Gjenta med endestykke i motsatt ende.
3. Trekk av frontstykket ved å gripe i kantene og trekke rett ut. Innertank og el-sentral samt skrueshull for oppheng er nå tilgjengelig.

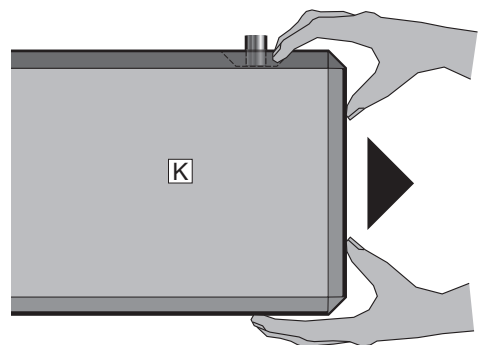
Montering av isolasjonskappe:

1. Press frontstykket inn på festene.
2. Press de to endestykkene på plass. Påse at låsemekanismene glir korrekt i hverandre og at de fargede ringene (rød/blå) som indikerer KV og VV plasseres korrekt i sporene.

VIKTIG: Dersom isolasjonen ikke er korrekt og



⚠ ADVARSEL
Før arbeid utføres skal strømtilførsel brytes og sikres mot påsetting mens arbeid pågår.



komplett montert vil produktet ikke oppnå den angitte ErP energigradering. Produktets energiforbruk vil kunne øke.

3.3.3 Veggfeste

Produktet er beregnet for montasje på vegg. Når isolasjonskappen er demontert er det enkel tilgang til skruerullene (D).

Nano festes til vegg med medfølgende festebånd (V), se illustrasjon. Metallbåndet bøyes/legges rundt midten av tanken og festes til vegg gjennom hullene i isolasjonen ved hjelp av medfølgende skruer/skiver. Påse at anslutningene ikke presser på isolasjonsdelene. Benytt bits av type torx (T25). Trekk til skruer så isolasjonen rundt skruerullene så vidt deformeres.

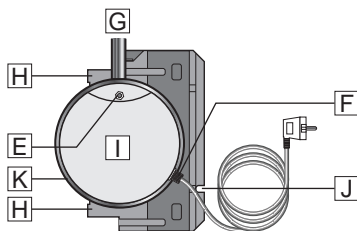
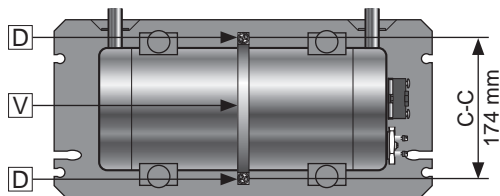
3.3.4 Speilvendning av innertank

Ved liggende montering kan innertanken speilvendes, dersom det av montasjehensyn er ønskelig at KV- og VV-anslutning bytter plass. Viktig: Dette kan kun utføres når el ikke er tilkoblet.

1. Demonter isolasjonskappen (se pkt. 3.3.2).
2. Demonter el-lokket ved å løsne festemutter (E). Skru deretter løs strekkavlaster for nettkabel (F) og fjern el-lokket.
3. El-lokket (I) må modifiseres ved å åpne den alternative innfestningen for strekkavlaster (K). Materiale i utsparring fjernes og strekk-

avlaster med ledning festes i nytt spor.

4. Demonter festebånd (V). Trekk tanken ut slik at anslutningene går klar av festepunktene (H). Vend tanken 180° og skyv den tilbake inn i festepunktene. Monter festebånd.
5. Påse at anslutninger og de fargede ringene (rød/blå) som indikerer KV og VV plasseres korrekt i sporene.
6. Monter el-lokket med festemutter (E), monter deretter isolasjonskappen. Ende-delene av isolasjonen må nå bytte plass.
7. Produktet har innebygde ledningskanaler i rygg (J) for enkel og ryddig føring av nettkabel på baksiden av produktet.



3.4 Krav til installasjonssted og plassering

⚠ FORSIKTIG	
❗	Produktet skal plasseres i rom med sluk, utført iht. våtromsnormen / siste TEK. Alternativt skal aut. vannstoppventil med sensor og overløp fra sikkerhetsventil til sluk monteres.
❗	Den medfølgende sikkerhetsventilen må monteres på berederens kaldtvannstilførsel. Se pkt. 3.5.2.
❗	Produktet skal plasseres i et tørt og permanent frostfritt miljø.
❗	Produktet skal monteres på vegg beregnet for totalvekt av produktet i drift.
❗	Om produktet monteres liggende skal røranslutningene peke rett opp. Det anbefales at produktet skrues fast til vegg eller egnet flate uansett valgt montasje, benytt skruerull (D). Om produktet monteres stående skal el-sentral vende opp. Se side 8.
❗	Produktet skal monteres slik at det er mulig å få tilgang til el-sentral ved behov. Nettkabel kan legges i ferdige kanaler i produktets bakside. Nettkabel til veggkontakt legges slik at den ikke utsettes for skadelig påvirkning.
❗	Produktet skal være enkelt tilgjengelig i boligen for service og vedlikehold.

3.5 Rør-installasjon

Produktet er beregnet å være permanent tilkoblet hovedvanntilførsel. Ved installasjon skal godkjente rør av korrekt dimensjon benyttes. Gjeldende standarder og forskrifter skal følges.

Produkt.	KV (1)	VV (2)	Overløp (4)
N 5	ø15 mm	ø15 mm	1/2" utv. gjenge

3.5.1 Inngående vanntrykk

Produktets effektivitet avhenger av inngående kaldt vanntrykk. Vanntrykket bør være minimum 2 bar og maksimum 6 bar over hele døgnet. For høyt vanntrykk kan justeres ved å installere en trykkreduksjonsventil.

3.5.2 Montering av kaldt- og varmtvannsrør (KV-VV), sikkerhetsventil og overløpsrør

A) Produktet plasseres i ønsket posisjon. Om produktet monteres liggende skal røranslutningene peke rett opp. Det anbefales at produktet skrues fast til vegg eller egnet flate uansett valgt montasje, benytt skruer D - se side 7.

Om produktet monteres stående skal el-sentral vende opp. Se pkt. 3.5.7.

B) KV (1) / VV (2) rør i egnet dimensjon føres til anslutningene og tiltrekkes.

- Ved større rørdimensjon kan overgang benyttes.

C) Den medfølgende sikkerhetsventilen (3) må monteres på inngående KV-rør.

D) Evt. overløpsrør (5) $\geq 1/2''$ innvendig føres til overløp på sikkerhetsventil (4);

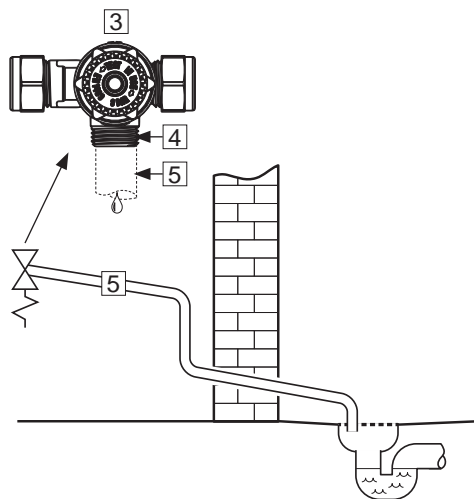
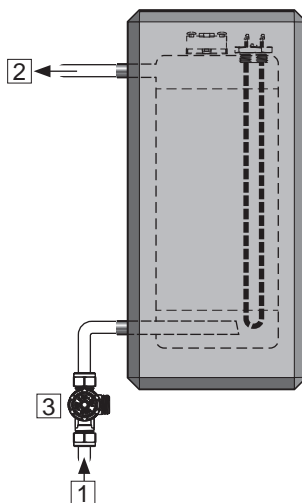
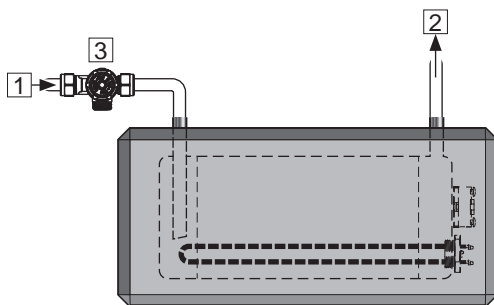
- Kobles til 1/2" utvendig gjenge. Klemringskobling kan evt. benyttes (medfølger ikke)
- Føres uavstengbart, brutt og frostfritt med fall til sluk.

3.5.3 Tiltrekkingsmomenter

Komponent	Tiltrekkingsmoment
Kobling mot KV / VV (ø15)	40 Nm (+/- 3)
Klemringskobling sikkerhetsventil	40 Nm (+/- 3)
Skruer for festebånd	Avh. av underlag*

*Festebånd for veggmontasje monteres som beskrevet i pkt. 3.3.3. Skruer for veggfeste tiltrekkes slik at isolasjonsmaterialet så vidt begynner å deformeres.

Produktet skal henges opp på veggflate som er beregnet å tåle produktets vekt i drift.



3.5.5 Montasjeinstruks

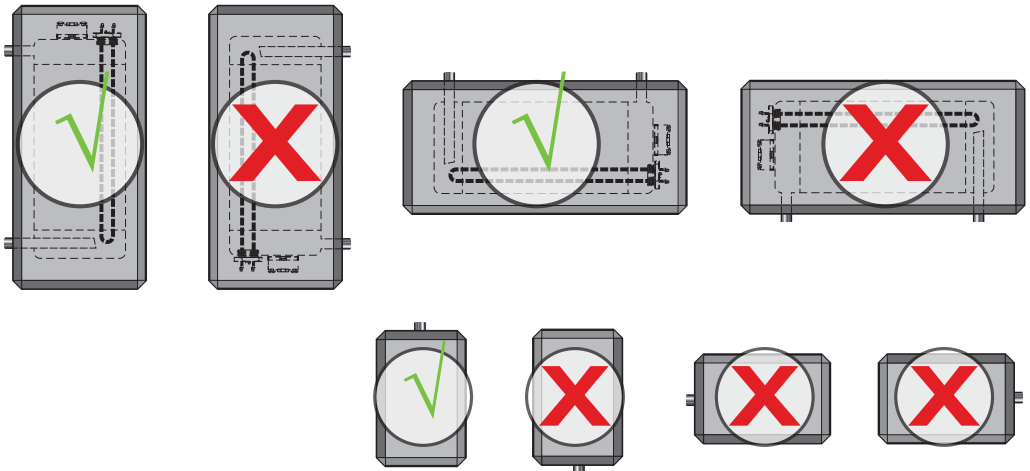
⚠ ADVARSEL	
❗	Produktet skal være fylt med vann før strøm tilkobles.
❗	Evt. overløpsrør fra sikkerhetsventil SKAL være minimum 1/2" innvendig, uavstengbart, brutt og frostfritt m/fall til sluk.

⚠ FORSIKTIG	
❗	Produktet skal plasseres i rom med sluk, utført iht. våtromsnormen / siste TEK. Alternativt skal aut. vannstoppventil med sensor og overløp fra sikkerhetsventil til sluk monteres.
❗	Produktet skal monteres loddrett og i vater, på vegg eller gulv beregnet for totalvekt av produktet i drift. Se merkeplate.
❗	VIKTIG: Om produktet monteres liggende skal rørslutningene peke rett opp. Det anbefales at produktet skrues fast til vegg eller egnet flate uansett valgt montasje, benytt skruerhull D - se side 7. Om produktet monteres stående skal el-sentral vende opp. Se pkt. 3.5.7.
❗	Produktet skal monteres slik at det er mulig å få tilgang til el-sentral ved behov.

3.5.6 Montasjeanbefaling

ANBEFALING	
❗	Den medfølgende sikkerhetsventilen må monteres på berederens kaldtvannstilførsel. Se pkt. 3.5.2.
-	Ved tett tilbakeslagsventil bør reduksjonsventil og ekspansjonskar monteres (hindrer drypp fra sikkerhetsventil).
-	Dersom maksimalt vanntrykk overstiger 6 bar over døgnet, bør reduksjonsventil og ekspansjonskar monteres.
-	Ved installasjon i rom som ikke er utført iht. våtromsnormen, bør vannrett spillbakke med overløpsrør ≥ 18 mm. innv. til sluk monteres under produktet, i tillegg til aut. vannstoppventil med sensor. Dette vil forebygge mot evt. materielle skader.

3.5.7 Montasjeretning



3.6 El-installasjon

Fast el. montasje skal benyttes ved installasjon i nye boliger eller ved endring av eksisterende el. opplegg iht. forskrift. Nettkabel med støpsel for veggkontakt kan benyttes ved utskifting av produkt uten endring av el. opplegg. Evt. fast el-montasje skal utføres av aut. elektriker.

Montering eller ettermontering av ekstern strømstyring på produktet eller kursen til produktet må kun skje av aut. elektriker, og ekstern enhet skal være godkjent av leverandøren.

Gjeldende standarder og forskrifter skal følges.


3.6.1 Elektriske komponenter

Komponent	Merknad
Sikkerhetstermostat	85°C termoutløser
Arbeidstermostat	40-70°C stillbar
Varmeelement	1fas 230V
Nettkabel med støpsel	Varmebestandig
Internledninger	Varmebestandig

3.6.2 Elektriske tilkoblinger i el-boks

⚠ ADVARSEL

Kontinuerlig spenning er tilstede på tilkoblingsspunktene L og N. Før elektrisk arbeid utføres skal strømtilførsel brytes og sikres mot påsetting mens arbeid pågår.

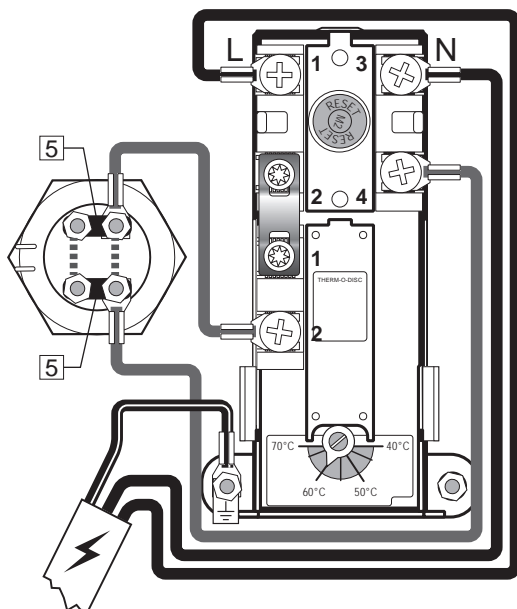
- A) Faseleder (L) er koblet til punkt «1» på sikkerhetstermostat.
- B) Nøytral ledning (N) er koblet til punkt «3» på sikkerhetstermostat.
- C) Gul ledning med grønn stripe  – Jord – er koblet til jordingspunkt ved innfestning av termostat.
- D) Internledninger fra element til termostat er koblet til hhv. punkt «4» på sikkerhetstermostat og punkt «2» på arbeidstermostat. Se illustrasjon.

3.6.3 Endring av effekt

Effekten på elementet kan halveres til 1,5 kW ved å fjerne laskene (5) som kobler sammen elementets to varmerør. Produktet kan da kobles via 10A sikring. Utføres av aut. montør.






3.6.4 Tiltrekkingsmomenter




Komponent	Tiltrekkingsmoment
1" varmeelement	60 Nm (+/- 5)
Termostatskruer	2 Nm (+/- 0,1)
Skruer på elementhode	2 Nm (+/- 0,1)



El-kobling, skjematisk

3.6.5 Montasjeinstruks

 ADVARSEL	
	Montering av enhet for eksternt styring av strømtilførselen til produktet er IKKE tillatt uten godkjenning fra leverandøren.
	Produktet skal være fylt med vann før strøm tilkobles.
	Fast el. montasje skal benyttes ved installasjon i nye boliger eller ved endring av eksisterende el. opplegg iht. forskrift. Nettkabel med støpsel for veggkontakt kan benyttes ved utskifting av produkt uten endring av el. opplegg.
	Nettkabel skal tåle 90°C. Strekkavlaster skal monteres (medfølger).

 FORSIKTIG	
	Produktet skal ha fri serviceavstand på 40 cm foran el. lakk.
	Ved evt. skade på nettkabel med støpsel, skal denne erstattes med spesialtilpasset nettkabel fra leverandøren.

3.6.6 Montasjeanbefaling

ANBEFALING	
-	Medfølgende nettkabel bør benyttes ved fast el. montasje ved å fjerne plugg for veggkontakt. (Varmebestandig)
-	Nettkabel til veggkontakt legges slik at den ikke utsettes for skadelig påvirkning.
-	For produkter med $\leq 2\text{kW}$ effekt, bør $\geq 10\text{A}$ sikring / $\geq 1,5\#$ ledning benyttes. For produkter med $\leq 3\text{kW}$ effekt, bør $\geq 15\text{A}$ sikring / $\geq 2,5\#$ ledning benyttes.

4. IGANGSETTELSE FØRSTE GANG

4.1 Fylling av vann

Sjekk først at alle røranslutninger er korrekt utført. Gjør deretter følgende:

- A) Åpne en varmtvannskran – la denne stå åpen
- B) Åpne kaldtvannstilførsel til produktet.

Sjekk at vannet fra den åpne varmtvannskranen flommer fritt, uten avbrudd av luft.

- A) Steng varmtvannskranen.

4.2 Påsettelse av strøm

Når bereder er fylt med vann kan strøm påsettes.

- A) Sett plugg i dimensjonert veggkontakt eller slå på bryter/sikring.

4.3 Kontrollpunkter

- A) Sjekk at alle rørkoblinger til/fra produktet er tette og ikke lekket.
- B) Sjekk at strømtilførsel til produktet ikke er i fare for å bli utsatt for mekanisk, termisk eller kjemisk påvirkning, herunder påvirkning av ikke-godkjent strømstyring.
- C) Sjekk at evt. overløpsrør fra sikkerhetsventil er uavstengbart og brutt, samt ligger frostfritt m/ fall til sluk.
- D) Sjekk at produktet er montert stabilt i lodd og i vater.

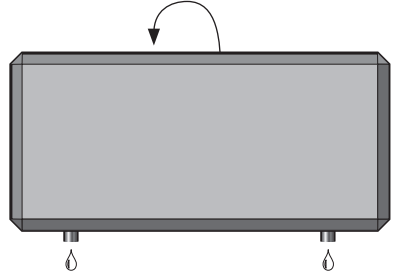
4.4 Tømming av vann

⚠ ADVARSEL

Vanntemperaturen i produktet kan overstige 75°C og medfører skoldingsfare. Før tømning utføres skal en varmtvannskran åpnes på maks trykk / temperatur i min. 3 minutter.

- A) Koble fra strømtilførselen.
- B) Steng inngående kaldtvannstilførsel.
- C) Koble fra røranslutningene til produktets kaldt- og varmtvannsanslutninger.
- D) Demonter isolasjonskappen og løsne veggfeste.
- E) Bring berederen til sluk, utslagsvask eller annet egnet sted og tøm tanken ved å vende røranslutningene nedover. Ta hensyn til at både vannet og produktet kan være svært varmt.

fylles og tanken luftes ved å åpne en varmtvannskran på maks trykk til vannet flommer med jevn stråle. Strømtilførsel må ikke påsettes før dette er utført. Sjekk at røranslutninger for KV og VV fortsatt er tette etter 3-4 timers drift.



4.5 Overlevering til sluttbruker

INSTALLATØR SKAL:

Instruere sluttbruker om sikkerhetsinstruks og vedlikeholdsinstruks.

Veilede sluttbruker vedr. innstillinger og tømning av produktet.

Overlevere denne montasjeanvisningen til sluttbruker.

Skrive inn kontaktinformasjon på produktets merkeplate.

Når berederen skal settes i drift igjen må vann

5. INNSTILLINGER

5.1 Innstilling

5.1.1 Termostatinnstilling

Produktets termostat er stillbar fra 40-70°C. Termostaten bør ikke stilles lavere enn 60°C for å unngå bakterievekst. For å justere temperaturen:

- A) Koble fra strømtilførselen.
- B) Demonter berederens el-lokk ved å fjerne isolasjonsskappen (se pkt. 3.3.4) og deretter skru av el-lokket med egnet verktøy.
- C) Juster temperatur på termostaten (7) med en skrutrekker.

Monter el-lokk og isolasjon før strømtilførsel kobles til.

⚠ ADVARSEL

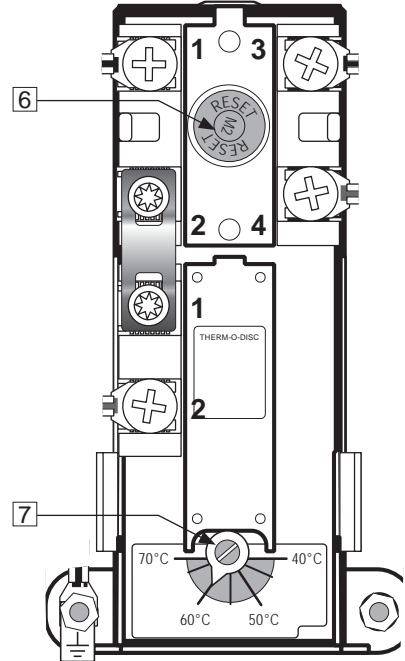
Endring av temperaturinnstilling på termostaten vil forandre temperaturen på vannet ved tapstedet, og kan medføre fare for skolding. Ved behov bør blandeventil monteres (medf. ikke).

5.1.2 Resetting av sikkerhetstermostat

Produktets sikkerhetstermostat slår ut ved fare for overoppheting. Denne resettes ved å demontere el-lokket (iht. pkt. 5.1 A og B) og trykke inn den røde "RESET"-knappen (6). Om termostaten slår ut gjentatte ganger, kontakt installatør.

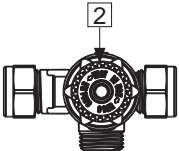
⚠ ADVARSEL

Kontinuerlig spenning er tilstede i el.-boksen. Før elektrisk arbeid utføres skal strømtilførsel brytes og sikres mot påsetting mens arbeid pågår.



5.2 Vedlikehold

VEDLIKEHOLDSINSTRUKS

⚠	Vedlikehold skal utføres av personer over 18 år, med tilstrekkelig kompetanse.	
⚠	Årlig kontroll av sikkerhetsventil:	
-	Åpne ventilen 1 minutt ved å vri ratt (2) ca. 90 grader til åpen posisjon.	
-	Kontroller visuelt at vannet renner fritt til avløp.	
-	JA = OK. Steng ventilen ved å vri ratt (2) ytterligere 90 grader til lukket posisjon.	
-	NEI = IKKE OK. Bryt strømtilførsel / steng vanntilførsel. Kontakt installatør.	

6. FEILSØKING

6.1 Feil og løsninger

Hvis det oppstår problemer med produktet under drift, sjekk mulige feil og løsninger i tabellen. Dersom problemet ikke er vist i feilsøkings-

tabellen eller det er usikkerhet rundt problemet, kontakt installatør (se produktets merkeplate) eller OSO Hotwater AS - se pkt. 7.1.

FEILSØKING		
Problem	Mulig feilårsak	Mulig løsning
Det renner/drypper fra sikkerhetsventilen/det er ofte vann på gulvet ved bereder om morgenen	Trykkreduksjonsventil, vannmåler eller tett tilbakeslagsventil på vanninntaket. Vanntrykket inn i boligen er for høyt.	Monter AX ekspansjonskar som tar opp ekspansjon under oppvarming og monter trykkreduksjonsventil for stabilt vanntrykk inn i boligen. Trykkreduksjonsventilen justeres inn ift. eksp.karets fortrykk. Kontakt aut. installatør.
	Sikkerhetsventilen er slitt eller det ligger partikler mellom membran og ventilsete pga. urent vann	Forsøk å spyle gjennom sikkerhetsventilen med vann. Åpne ventilen i ca. 1 minutt. Se pkt. 5.2. Hvis ventilen fremdeles renner må ventilen skiftes. Kontakt aut. installatør.
	Lekkasje ved varmeelement.	Verifiser ved å: a) bryte elektrisk tilførsel, b) skru av el-lokk, c) Visuelt sjekke om lekkasjen kommer fra varmeelement. I så fall: skift pakning / varmeelement. Kontakt aut. installatør.
Ikke varmtvann	Strømtilførsel er brutt.	Verifiser at sikringen er på / støpsel er pluggert inn i veggkontakt / jordfeilbryter ikke har slått ut.
	Termostat har slått ut.	Trykk inn "RESET" knapp på sikkerhetstermostat, se "Brukerveiledning".
	Varmeelement er defekt.	Skift varmeelement. Kontakt aut. installatør.
	Lekkasje på varmtvannsrør	Sjekk husets varmtvannsrør og kraner for lekkasje. Dersom lekkasje oppdages: Kontakt aut. installatør.
Ikke nok varmtvann	Mye forbruk i boligen.	Juster opp temperatur på termostaten til maks, se "Brukerveiledning". Bytt til en større OSO varmtvannsbereder. Kontakt aut. installatør.
Ikke høy nok temperatur	Termostat er stilt på for lav temperatur.	Juster opp temperatur på termostaten til maks, se "Brukerveiledning".
	Overslag i kraner fra kaldtvann til varmtvann.	Kontakt aut. installatør.
Sikring/jordfeilbryter slår ut gjentatte ganger	Mulig feil på berederens elektriske anlegg.	Verifiser slik: a) bryt elektrisk tilførsel, b) skru av el-lokk, c) sjekk visuelt el-boksen for evt. problemer. Kontakt i så fall aut. elektriker for kontroll. Monter el-lokk.
Lang tid før varmtvannet kommer til tappsted	Lange rørstrekk fra bereder til tappsted.	Monter sirkulasjonsledning eller varmekabel på VV rør. Alt. monter ettervarmer ved tappsted. Kontakt aut. installatør.
Slag i rørene når varmtvannskran stenges	Stor trykkøkning når kranen stenges hurtig.	Helt normalt. Monter AX ekspansjonskar hvis plagsomt. Kontakt aut. installatør.

7. GARANTIBETINGELSER - Gjelder kun Norge

1. Omfang

OSO Hotwater AS (heretter kalt OSO) garanterer at Produktet i en periode på 5 år fra kjøpsdato er; i) produsert i henhold til OSO spesifikasjoner, ii) fri for material- og fabrikkasjonsfeil, under forutsetning av at nedenstående betingelser er fulgt. Alle komponenter garanteres fri for material- og produksjonsfeil i 2 år. Garantien er frivillig utvidet av OSO til 10 år for den rustfrie trykktanken. Den utvidede garantien gjelder utelukkende for Produkter kjøpt av forbruker, installert for privat bruk, distribuert av OSO eller en forhandler som opprinnelig kjøpte Produktet fra OSO og som er installert av en autorisert rørlegger. Garanti for produkter som er kjøpt av kommersielle enheter eller som har blitt installert for kommersielt bruk reguleres utelukkende av Kjøpsloven og nedenstående forutsetninger og begrensninger for garanti.

2. Dekning

Hvis en feil oppstår og et gyldig krav er mottatt innenfor den lovpålagte garantiperioden, skal OSO, etter eget valg og innenfor lovens rammer, enten; i) reparere feilen, eller; ii) erstatte det defekte produktet med et nytt som er identisk eller tilsvarende i funksjon, eller; iii) refundere kjøpsprisen for produktet. Hvis en feil oppstår og et gyldig krav er mottatt etter at den lovpålagte garantiperioden er utgått, men innenfor den utvidede garantiperioden, vil OSO kostnadsfritt levere et nytt produkt som er identisk eller tilsvarende i funksjon som det defekte. OSO vil i slike tilfeller ikke dekke noen øvrige kostnader forbundet med utskiftningen.

Produkter eller komponenter som skiftes ut i forbindelse med garantikrav, går over til å bli OSO sin eiendom. Produktet eller komponenten som skiftes ut medfører ikke en forlengelse av den opprinnelige garantiperioden.

3. Forutsetninger

Produktet er tilpasset vannkvaliteten fra de fleste offentlige vannverk. Imidlertid kan visse vannkvaliteter (se under) ha svært negativ effekt (medføre korrosjon) for Produktets forventede levetid. Ved usikkerhet vedrørende vannkvalitet, skal det lokale vannverket kunne informere om de nødvendige dataene.

Garantien gjelder kun dersom følgende forutsetninger er fulgt:

- Produktet har blitt installert i henhold til medfølgende montasjeanvisning og alle relevante reguleringer, forskrifter, normer og krav gjeldende på installasjonstidspunktet.
- Produktet ikke har blitt modifisert, endret, utsatt for unormale påvirkninger og at ingen fabrikk-monterte eller medfølgende deler er fjernet.
- Produktet har vært tilkoblet offentlig strømmenn og at det ikke har vært brukt ekstern strømstyringsenhet på produktet eller kursen til produktet med mindre denne er godkjent av OSO.

7.1 Kundeservice

Ved problemer som ikke er løsbare etter gjennomgang av feilsøkingsguiden i denne montasjeanvisningen (pkt. 6.1), kontakt enten:

- Produktet kun har vært tilkoblet offentlig vannverk, vært i jevnlig bruk, og at vannkvaliteten er iht. følgende:
 - Klorider < 75 mg / L*
 - Konduktivitet (EC) ved 25°C < 230 µS / cm*
- *Ved høyere verdier, inntil 250 mg/L, skal anode monteres for vann påfylls produktet.
- Varmeelementet ikke har vært utsatt for vann med hardhet over 5°dH (90 mg/L CaCO₃).
- Enhver form for desinfisering av røranlegget har blitt utført uten å påvirke produktet. Produktet skal isoleres fra enhver form for kjemisk desinfisering.
- Produktet har vært i jevnlig bruk fra og med installasjonsdato. Dersom Produktet ikke skal brukes på 60 dager eller mer, må det tappes ned.
- Service og vedlikehold har blitt gjennomført av en kyndig person iht. kravene i medfølgende montasjeanvisning og alle relevante tekniske forskrifter. Enhver komponent benyttet ifm. service er en original OSO reservedel.
- Enhver garantiaktosnad har blitt skriftlig godkjent av OSO før den påløper.
- Kjøpskvitting og/eller kvittering for installasjonen, en vannprøve samt det defekte produktet blir gjort tilgjengelig for OSO på forespørsel.

Dersom ovenstående forutsetninger ikke etterfølges kan det resultere i at Produktet blir skadet, og påfølgende vannlekkasje.

4. Begrensninger

Garantien dekker ikke:

- Enhver form for feil eller kostnad som oppstår som følge av ukorrekt installasjon eller bruk, manglende vedlikehold, forsømmelse, misbruk, endring eller reparasjon utført på feil måte eller enhver feil som oppstår som følge av endring av produktet fra sin originale form.
- Noen form for følgeskader eller indirekte tap som følge av Produktfeil eller manglende leveranse fra Produktet.
- Enhver skade forårsaket av frost, overtrykk, overspenning, ikke-godkjent ekstern strømstyring, tørrkoking eller klorbehandling.
- Feil forbundet med stillestående vann dersom Produktet ikke har vært i bruk på > 60 dager i strekk.
- Tilkoblet røropplegg eller utstyr tilkoblet Produktet.
- Transportskader. Transportøren skal gjøres oppmerksom på slike skader ved mottak.
- Kostnader som følge av at produktet ikke er enkelt tilgjengelig for service.

Denne garantien begrenser ikke Kjøpers lovbestemte rettigheter på noen måte.

A) Installatøren som leverte produktet.

B) OSO Hotwater AS: Tlf. 32 25 00 00
oso@oso.no / www.oso.no

8. DEMONTERING AV PRODUKTET

8.1 Demontering

- A) Koble fra varmekilde.
- B) Steng inngående kaldtvannstilførsel.
- C) Tøm produktet for vann – se punkt. 4.4.
- D) Koble fra alle rørsanlutninger.
- E) Produktet kan nå fjernes.

8.2 Returordning

Dette produktet er resirkulerbart, og bør leveres på miljøgjenvinningsstasjon. Dersom produktet erstattes av et nytt kan installatør ta med seg gammel bereder til gjenvinning.

OSO

HOTWATER

OSO Hotwater AS

Industriveien 1
3300 Hokksund - Norway
Tel: +47 32 25 00 00
oso@oso.no
www.osohotwater.com